



# **PMS152**

## **8 位 OTP SuLED IO 型单片机**


### **数据手册**

**第 1.09 版**

**2023 年 5 月 25 日**

Copyright © 2023 by PADAUK Technology Co., Ltd., all rights reserved

6F-6, No.1, Sec. 3, Gongdao 5th Rd., Hsinchu City 30069, Taiwan, R.O.C.

TEL : 886-3-572-8688  [www.padauk.com.tw](http://www.padauk.com.tw)

### 重要声明

应广科技保留权利在任何时候变更或终止产品，建议客户在使用或下单前与应广科技或代理商联系以取得最新、最正确的产品信息。

应广科技不担保本产品适用于保障生命安全或紧急安全的应用，应广科技不为此类应用产品承担任何责任。关键应用产品包括，但不仅限于，可能涉及的潜在风险的死亡，人身伤害，火灾或严重财产损失。

应广科技為服务客户所提供之任何编程软件，皆为服务与参考性质，不具备任何软件漏洞责任，应广科技不承担任何责任来自于因客户的产品设计所造成的任何损失。在应广科技所保障的规格范围内，客户应设计和验证他们的产品。为了尽量减少风险，客户设计产品时，应保留适当的产品工作范围安全保障。

---

提供本文档的中文简体版是为了便于了解，请勿忽视中英文的部份，因为其中提供有关产品性能以及产品使用的有用信息，应广科技暨代理商对于文中可能存在的差错不承担任何责任，建议参考本文件英文版。

### 目 录

修订历史.....	7
使用警告.....	7
<b>1. 功能 .....</b>	<b>8</b>
1.1. 特性.....	8
1.2. 系统特性.....	8
1.3. CPU 特点.....	8
1.4. 订购/封装信息.....	8
<b>2. 系统概述和方框图 .....</b>	<b>9</b>
<b>3. 引脚定义和功能描述 .....</b>	<b>10</b>
<b>4. 器件电气特性 .....</b>	<b>15</b>
4.1. 直流交流电气特性.....	15
4.2. 绝对最大值范围 .....	16
4.3. ILRC 频率与 VDD 关系曲线图.....	17
4.4. IHRC 频率与 VDD 关系曲线图（校准到 16MHz） .....	17
4.5. ILRC 频率与温度关系曲线图.....	18
4.6. IHRC 频率与温度关系曲线图（校准到 16MHz） .....	18
4.7. 工作电流 vs.VDD @系统时钟= ILRC/n 关系曲线图.....	19
4.8. 工作电流 vs. VDD @系统时钟= IHRC/n 关系曲线图 .....	19
4.9. 工作电流 vs. VDD @ 系统时钟= 4MHz EOSC / n 关系曲线图.....	20
4.10. 工作电流 vs. VDD @系统时钟= 32KHz EOSC / n 关系曲线图 .....	20
4.11. 工作电流 vs. VDD @ 系统时钟= 1MHz EOSC / n 关系曲线图.....	21
4.12. IO 引脚输出的驱动电流( $I_{OH}$ )与灌电流( $I_{OL}$ )曲线图.....	21
4.13. IO 引脚输入高/低阈值电压( $V_{IH}/V_{IL}$ )曲线图 .....	22
4.14. IO 引脚上拉阻抗曲线图.....	23
4.15. 掉电消耗电流( $I_{PD}$ )与省电消耗电流( $I_{PS}$ )关系曲线图.....	23
<b>5. 功能概述 .....</b>	<b>25</b>
5.1. OTP 程序存储器 .....	25
5.2. 启动程序.....	25
5.2.1.复位时序图 .....	26
5.3. 数据存储器 - SRAM .....	27
5.4. 振荡器和时钟.....	27

5.4.1.	内部高频 RC 振荡器和内部低频 RC 振荡器.....	27
5.4.2.	芯片校准 .....	27
5.4.3.	IHRC 频率校准和系统时钟 .....	28
5.4.4.	外部晶体振荡器.....	29
5.4.5.	系统时钟和 LVR 基准位 .....	31
5.4.6.	系统时钟切换 .....	32
5.5.	比较器 .....	33
5.5.1	内部参考电压( $V_{\text{internal R}}$ ).....	34
5.5.2	使用比较器.....	36
5.5.3	使用比较器和 bandgap 1.20V .....	37
5.6.	16 位计数器 (Timer16).....	38
5.7.	8 位 PWM 计数器(Timer2) .....	40
5.7.1	使用 Timer2 产生周期波形 .....	42
5.7.2	使用 Timer2 产生 8 位 PWM 波形.....	43
5.7.3	使用 Timer2 产生 6 位 PWM 波形.....	45
5.8.	11 位 PWM 计数器.....	46
5.8.1	PWM 波形.....	46
5.8.2	硬件方块图.....	47
5.8.3	11 位 PWM 生成器计算公式.....	48
5.8.4	带互补死区的 PWM 波形范例.....	48
5.9.	看门狗 .....	51
5.10.	中断.....	52
5.11.	省电与掉电 .....	54
5.11.1	省电模式 (“stopexe”).....	54
5.11.2	掉电模式 (“stopsys”).....	55
5.11.3	唤醒 .....	55
5.12.	IO 引脚 .....	56
5.13.	复位和 LVR.....	57
5.13.1	复位 .....	57
5.13.2	LVR 复位.....	57
<b>6.</b>	<b>IO 寄存器 .....</b>	<b>58</b>
6.1.	ACC 状态标志寄存器(flag), IO 地址 = 0x00 .....	58
6.2.	堆栈指针寄存器(sp), IO 地址 = 0x02 .....	58
6.3.	时钟模式寄存器(clkmd), IO 地址 = 0x03 .....	58
6.4.	中断允许寄存器(inten), IO 地址 = 0x04.....	59
6.5.	中断请求寄存器(intrq), IO 地址 = 0x05 .....	59
6.6.	Timer16 控制寄存器(t16m), IO 地址= 0x06 .....	60

6.7.	杂项寄存器( <i>misc</i> ), IO 地址 = 0x08.....	60
6.8.	外部晶体振荡器控制寄存器( <i>eoscr</i> ), IO 地址= 0x0a.....	61
6.9.	中断边缘选择寄存器( <i>integs</i> ), IO 地址= 0x0c.....	61
6.10.	端口 A 数字输入使能寄存器( <i>padier</i> ), IO 地址= 0x0d.....	62
6.11.	端口 B 数字输入使能寄存器( <i>pbdiar</i> ), IO 地址= 0x0e.....	62
6.12.	端口 A 数据寄存器( <i>pa</i> ), IO 地址= 0x10.....	62
6.13.	端口 A 控制寄存器( <i>pac</i> ), IO 地址= 0x11.....	62
6.14.	端口 A 上拉控制寄存器( <i>paph</i> ), IO 地址= 0x12.....	63
6.15.	端口 B 数据寄存器( <i>pb</i> ), IO 地址= 0x14.....	63
6.16.	端口 B 控制寄存器( <i>pbc</i> ), IO 地址= 0x15.....	63
6.17.	端口 B 上拉控制寄存器( <i>pbph</i> ), IO 地址= 0x16.....	63
6.18.	比较器控制寄存器( <i>gpcc</i> ), IO 地址= 0x18.....	63
6.19.	比较器选择寄存器( <i>gpcs</i> ), IO 地址= 0x19.....	64
6.20.	Timer2 控制寄存器( <i>tm2c</i> ), IO 地址= 0x1c.....	64
6.21.	Timer2 分频寄存器 ( <i>tm2s</i> ), IO 地址= 0x17.....	65
6.22.	Timer2 计数寄存器( <i>tm2ct</i> ), IO 地址= 0x1d.....	65
6.23.	Timer2 上限寄存器( <i>tm2b</i> ), IO 地址 = 0x09.....	65
6.24.	LPWGM0 控制寄存器( <i>lpwmg0c</i> ), IO 地址= 0x20.....	65
6.25.	LPWGM 时钟寄存器( <i>lpwmgclk</i> ), IO 地址= 0x21.....	66
6.26.	LPWGM0 占空比高位寄存器( <i>lpwmg0dth</i> ), IO 地址= 0x22.....	66
6.27.	LPWGM0 占空比低位寄存器( <i>lpwmg0dtl</i> ), IO 地址= 0x23.....	66
6.28.	LPWGM 计数上限高位寄存器( <i>lpwmgcubh</i> ), IO 地址= 0x24.....	66
6.29.	LPWGM 计数上限低位寄存器 ( <i>lpwmgcubl</i> ), IO 地址= 0x25.....	66
6.30.	LPWGM1 控制寄存器( <i>lpwmg1c</i> ), IO 地址= 0x26.....	67
6.31.	LPWGM1 占空比高位寄存器( <i>lpwmg1dth</i> ), IO 地址= 0x28.....	67
6.32.	LPWGM1 占空比低位寄存器( <i>lpwmg1dtl</i> ), IO 地址= 0x29.....	67
6.33.	LPWGM2 控制寄存器( <i>lpwmg2c</i> ), IO 地址= 0x2C.....	68
6.34.	LPWGM2 占空比高位寄存器 ( <i>lpwmg2dth</i> ), IO 地址= 0x2E.....	68
6.35.	LPWGM2 占空比低位寄存器 ( <i>lpwmg2dtl</i> ), IO 地址= 0x2F.....	68
<b>7.</b>	<b>指令.....</b>	<b>69</b>
7.1.	数据传输类指令.....	70
7.2.	算数运算类指令.....	73
7.3.	移位运算类指令.....	75
7.4.	逻辑运算类指令.....	76
7.5.	位运算类指令.....	79
7.6.	条件运算类指令.....	80
7.7.	系统控制类指令.....	81

7.8.	指令执行周期综述.....	82
7.9.	指令影响标志综述.....	83
7.10.	BIT 定义.....	83
<b>8.</b>	<b>代码选项(Code Options) .....</b>	<b>84</b>
<b>9.</b>	<b>特别注意事项 .....</b>	<b>85</b>
9.1.	使用 IC .....	85
9.1.1.	IO 引脚的使用和设定 .....	85
9.1.2.	中断 .....	86
9.1.3.	系统时钟选择.....	86
9.1.4.	看门狗 .....	86
9.1.5.	TIMER 溢出 .....	87
9.1.6.	IHRC .....	87
9.1.7.	LVR.....	87
9.1.8.	烧录方法 .....	88
9.2.	使用 ICE .....	89

### 修订历史

修订	日期	描述
1.08	2023/02/17	修改”重要声明”
1.09	2023/05/25	1. 修改 5.7 节、9.1.4 节、图 10 2. 其他已知细节错误修正

### 使用警告

在使用 IC 前，请务必认真阅读 PMS152 相关的 APN（应用注意事项）。

请至官网下载查看与之关联的最新 APN 资讯：

<http://www.padauk.com.tw/cn/product/show.aspx?num=8&kw=PMS152>

（下列图示仅供参考，依官网为主。）

Feature	Documents	Software & Tools	Application Note
内容	說明	中文下载	英文下载
APN002	过压保护应用須知		
APN003	IO输出引脚连接长导线时的应用須知		
APN004	半自动烧录机台使用需知		
APN007	设置LVR时的使用須知		
APN011	半自动烧录机台提高烧录稳定性		
APN013	晶振使用須知		

## 1. 功能

### 1.1. 特性

- ◆ 不建议使用于 AC 阻容降压供电或有高 EFT 要求的应用。应广不对使用于此类应用而不达安规要求负责
- ◆ 工作温度范围：-40°C ~ 85°C

### 1.2. 系统特性

- ◆ 1.25KW OTP 程序存储器
- ◆ 80 Byte 数据存储器
- ◆ 一个硬件 16-位计数器
- ◆ 一个 8 位定时器（可作为 PWM 生成器，PWM 分辨率可以为 6 位、7 位或 8 位）
- ◆ 一组三连套 11 位 SuLED (Super LED) PWM 生成器及计数器
- ◆ 一个硬件比较器
- ◆ 14 个 IO 引脚并带有上拉电阻选项
- ◆ 提供三组不同的 IO 驱动能力以满足不同的应用需求
  - (1) PB3, PB5, PB7 驱动电流/灌电流= 7mA/ 30mA
  - (2) 其他 IO（除 PA5 外）驱动电流/灌电流= 7mA/ 14mA
  - (3) PA5 灌电流= 4mA
- ◆ 每个 IO 引脚都可设定唤醒功能
- ◆ 时钟源：内部高频 RC 振荡器，内部低频 RC 振荡器和外部晶体震荡
- ◆ 对所有带有唤醒功能的 IO，都支持两种可选择的唤醒速度：正常唤醒和快速唤醒
- ◆ 8 段 LVR 复位电压设定：4.0V, 3.5V, 3.0V, 2.7V, 2.5V, 2.2V, 2.0V 及 1.8V
- ◆ 2 组可选的外部中断引脚：PA0/ PB5, PB0/ PA4
- ◆ Bandgap 电路提供 1.2V 参考电压

### 1.3. CPU 特点

- ◆ 单一处理单元工作模式
- ◆ 提供 86 个有效指令
- ◆ 大部分都是 1T（单周期）指令
- ◆ 可程序设定的堆栈指针和堆栈深度
- ◆ 数据存取支持直接和间接寻址模式，用数据存储器即可当作间接寻址模式的数据指针(index pointer)
- ◆ IO 地址以及存储地址空间互相独立

### 1.4. 订购/封装信息

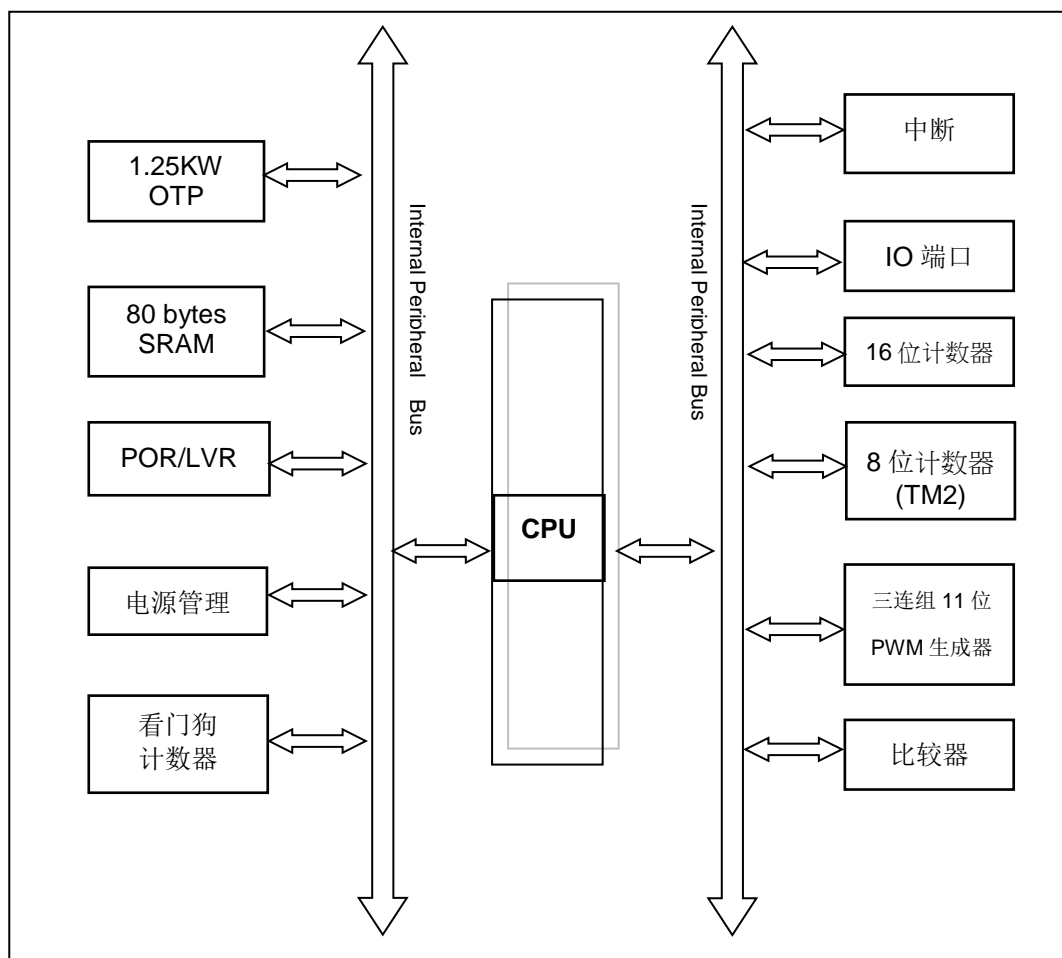
- ◆ PMS152-S16: SOP16 (150mil)
  - ◆ PMS152-1J16A: QFN3\*3-16pin (0.5pitch)
  - ◆ PMS152-S14: SOP14 (150mil)
  - ◆ PMS152-M10: MSOP10 (118mil)
  - ◆ PMS152-S08: SOP8 (150mil)
  - ◆ PMS152-U06: SOT23-6 (60mil)
- 有关封装尺寸的信息，请参阅官方网站文件：“封装信息”



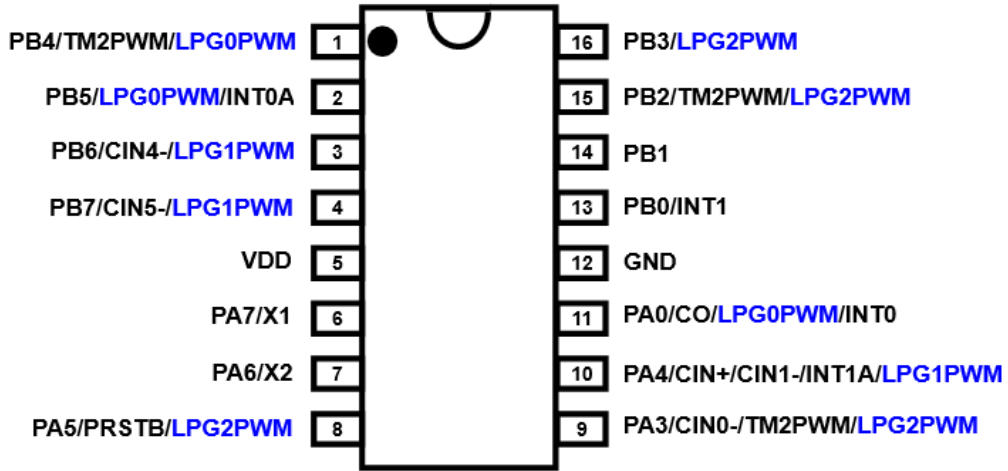
### 2. 系统概述和方框图

PMS152 系列是一款 IO 类型，完全静态以 OTP 为程序基础的 CMOS 8-bit 微处理器。它运用 RISC 的架构并且所有的指令架构的执行周期都是一个指令周期，只有少部分指令需要两个指令周期。

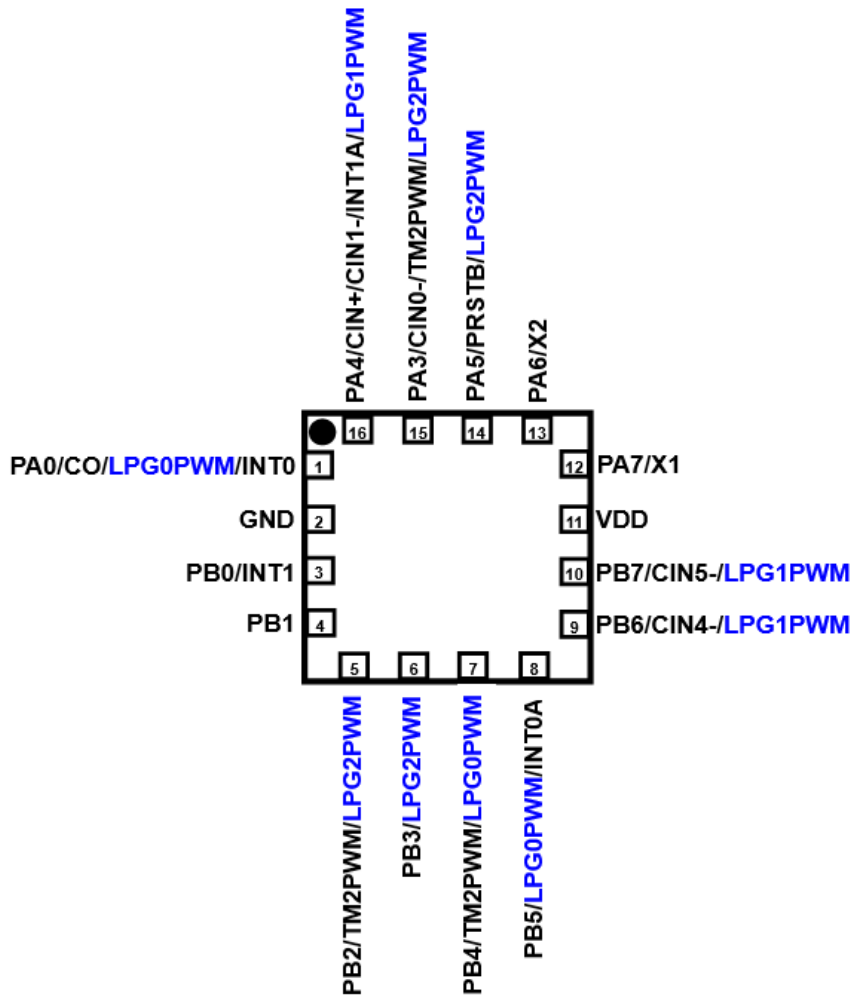
PMS152 内置 1.25KW OTP 程序存储器以及 80 字节数据存储器， 内置一个硬件比较器用于比较两个管脚之间或者管脚与内部参考电压  $V_{internalR}$  之间或者管脚与 bandgap 参考电压之间的信号电压。PMS152 同时提供三个硬件计数器：一个 16 位计数器，一个 8 位 PWM 计数器，和一组全新设计的 11 位 SuLED PWM 生成器及计数器 (LPWMMG0, LPWMMG1 和 LPWMMG2)。



### 3. 引脚定义和功能描述



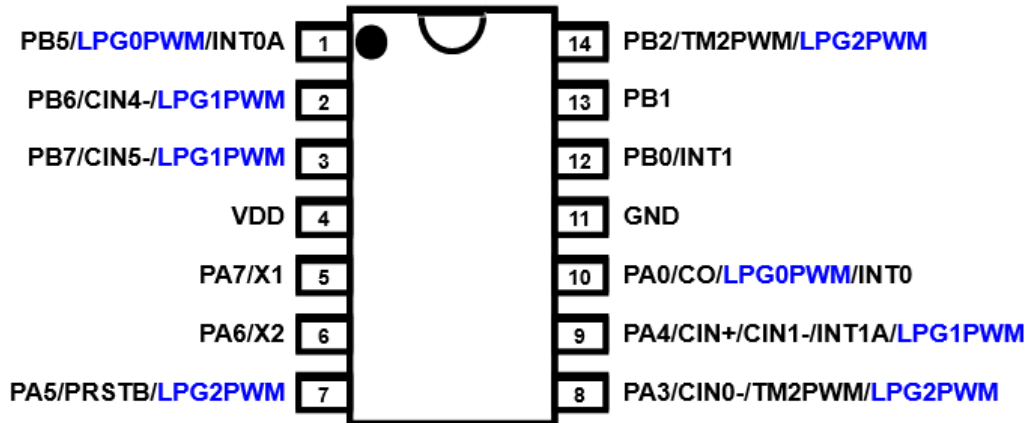
PMS152-S16 (SOP16-150mil)



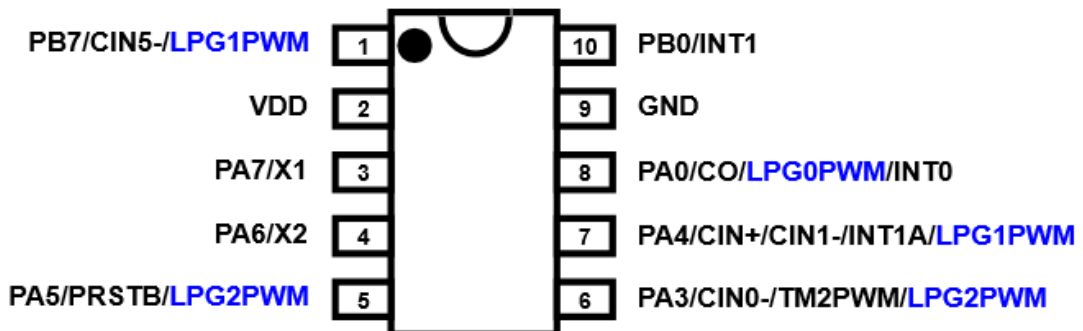
PMS152-1J16A (QFN3\*3-16P-0.5pitch)

# PMS152

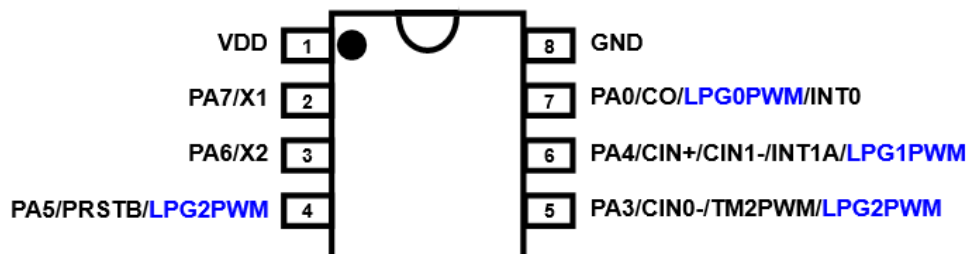
## 8 位 OTP SuLED IO 类型单片机



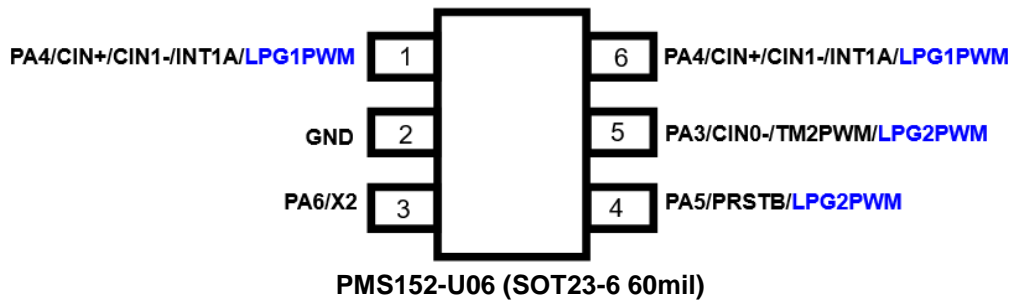
PMS152-S14 (SOP14-150mil)



PMS152-M10 (MSOP10-118mil)



PMS152-S08 (SOP8-150mil)



引脚名称	引脚类型	描述
PA7 / X1	IO ST / CMOS	<p>此引脚可以用作：</p> <p>(1) 端口 A 位 7。并可编程设定为输入或输出，弱上拉电阻模式。</p> <p>(2) 当使用外部晶振时，作为 Xin 引脚。</p> <p>当用做晶体振荡器的功能时，为减少漏电流，请用 <b>padier</b> 寄存器位 7 关闭其数字输入功能。这个引脚可以设定在睡眠中唤醒系统的功能，但是当寄存器 <b>padier</b> 位 7 为“0”时，唤醒功能是被关闭的。</p>
PA6 / X2	IO ST / CMOS	<p>此引脚可以用作：</p> <p>(1) 端口 A 位 6，并可编程设定为输入或输出，弱上拉电阻模式。</p> <p>(2) 当使用外部晶振时，作为 Xout 引脚。</p> <p>当用做晶体振荡器的功能时，为减少漏电流，请用 <b>padier</b> 寄存器位 6 关闭其数字输入功能。这个引脚可以设定在睡眠中唤醒系统的功能，但是当寄存器 <b>padier</b> 位 6 为“0”时，唤醒功能是被关闭的。</p>
PA5 / PRSTB / LPG2PWM	IO (OD) ST / CMOS	<p>此引脚可以用作：</p> <p>(1) 端口 A 位 5，此引脚可以设定为输入或开漏输出(open drain)模式，弱上拉电阻模式。</p> <p>(2) 硬件复位。</p> <p>(3) 11 位 PWM 生成器 LPWGM2 的输出端。</p> <p>这个引脚可以设定在睡眠中唤醒系统的功能，但是，当寄存器 <b>padier</b> 位 5 为“0”时，唤醒功能是被关闭的。另外，当此引脚设定成输入时，对于需要高抗干扰能力的系统，请串接 <b>33Ω</b> 电阻。</p>
PA4 / CIN+ / CIN1- / INT1A / LPG1PWM	IO ST / CMOS / Analog	<p>此引脚可以用作：</p> <p>(1) 端口 A 位 4，此引脚可以设定为输入，或输出，弱上拉电阻模式。</p> <p>(2) 比较器的正输入源。</p> <p>(3) 比较器的负输入源 1。</p> <p>(4) 外部中断源 1A。它可以用作外部中断源 1，通过寄存器可以设置上升沿和下降沿响应中断服务请求。</p> <p>(5) 11 位 PWM 生成器 LPWGM1 的输出端。</p> <p>当用做模拟输入功能时，为减少漏电流，请用 <b>padier</b> 寄存器位 4 关闭其数字输入功能。这个引脚可以设定在睡眠中唤醒系统的功能，但是当寄存器 <b>padier</b> 位 4 为“0”时，唤醒功能是被关闭的。</p>

引脚名称	引脚类型	描述
PA3 / CIN0- / TM2PWM / LPG2PWM	IO ST / CMOS / Analog	<p>此引脚可以用作：</p> <p>(1) 端口 A 位 3，并可编程设定为输入或输出，弱上拉电阻模式。</p> <p>(2) 比较器的负输入源 0。</p> <p>(3) Timer2 的 PWM 输出。</p> <p>(4) 11 位 PWM 生成器 LPWMG2 的输出端。</p> <p>当用做模拟输入功能时，为减少漏电流，请用 <b>padier</b> 寄存器位 3 关闭其数字输入功能。这个引脚可以设定在睡眠中唤醒系统的功能；但是，当寄存器 <b>padier</b> 位 3 为“0”时，唤醒功能是被关闭的。</p>
PA0 / CO / LPG0PWM / INT0	IO ST / CMOS	<p>此引脚可以用作：</p> <p>(1) 端口 A 位 0，并可编程设定为输入或输出，弱上拉电阻模式。</p> <p>(2) 比较器输出。</p> <p>(3) 11 位 PWM 生成器 LPWMG0 的输出端。</p> <p>(4) 外部中断源 0，上升沿和下降沿都可触发中断。</p> <p><b>padier</b> 寄存器的位 0 可以设为“0”停用睡眠中唤醒系统的功能。</p>
PB7 / CIN5- / LPG1PWM	IO ST / CMOS / Analog	<p>此引脚可以用作：</p> <p>(1) 端口 B 位 7，并可编程设定为输入或输出，弱上拉电阻模式。</p> <p>(2) 比较器的负输入源 5。</p> <p>(3) 11 位 PWM 生成器 LPWMG1 的输出端。</p> <p>当用做模拟输入功能时，为减少漏电流，请用 <b>pbdier</b> 寄存器位 7 关闭其数字输入功能。这个引脚可以设定在睡眠中唤醒系统的功能；但是，当寄存器 <b>pbdier</b> 位 7 为“0”时，唤醒功能是被关闭的。</p>
PB6 / CIN4- / LPG1PWM	IO ST / CMOS / Analog	<p>此引脚可以用作：</p> <p>(1) 端口 B 位 6，并可编程设定为输入或输出，弱上拉电阻模式。</p> <p>(2) 比较器的负输入源 4。</p> <p>(3) 11 位 PWM 生成器 LPWMG1 的输出端。</p> <p>当用做模拟输入功能时，为减少漏电流，请用 <b>pbdier</b> 寄存器位 6 关闭其数字输入功能。这个引脚可以设定在睡眠中唤醒系统的功能；但是，当寄存器 <b>pbdier</b> 位 6 为“0”时，唤醒功能是被关闭的。</p>
PB5 / LPG0PWM / INT0A	IO ST / CMOS	<p>此引脚可以用作：</p> <p>(1) 端口 B 位 5，并可编程设定为输入或输出，弱上拉电阻模式。</p> <p>(2) 11 位 PWM 生成器 LPWMG0 的输出端。</p> <p>(3) 外部中断源 0A，上升沿和下降沿都可触发中断。</p> <p>这个引脚可以设定在睡眠中唤醒系统的功能；但是，当寄存器 <b>pbdier</b> 位 5 为“0”时，唤醒功能是被关闭的。</p>
PB4 / TM2PWM / LPG0PWM	IO ST / CMOS	<p>此引脚可以用作：</p> <p>(1) 端口 B 位 4，并可编程设定为输入或输出，弱上拉电阻模式。</p> <p>(2) Timer2 的 PWM 输出。</p> <p>(3) 11 位 PWM 生成器 LPWMG0 的输出端。</p> <p>这个引脚可以设定在睡眠中唤醒系统的功能；但是，当寄存器 <b>pbdier</b> 位 4 为“0”时，唤醒功能是被关闭的。</p>

引脚名称	引脚类型	描述
PB3 / LPG2PWM	IO ST / CMOS	此引脚可以用作： (1) 端口 B 位 3，并可编程设定为输入或输出，弱上拉电阻模式。 (2) 11 位 PWM 生成器 LPWGM2 的输出端。 这个引脚可以设定在睡眠中唤醒系统的功能；但是，当寄存器 <b>pbdier</b> 位 3 为“0”时，唤醒功能是被关闭的。
PB2 / TM2PWM / LPG2PWM	IO ST / CMOS	此引脚可以用作： (1) 端口 B 位 2，并可编程设定为输入或输出，弱上拉电阻模式。 (2) Timer2 的 PWM 输出。 (3) 11 位 PWM 生成器 LPWGM2 的输出端。 这个引脚可以设定在睡眠中唤醒系统的功能；但是，当寄存器 <b>pbdier</b> 位 2 为“0”时，唤醒功能是被关闭的。
PB1	IO ST / CMOS	此引脚可用做端口 B 位 1，并可编程设定为输入或输出，弱上拉电阻模式。这个引脚可以设定在睡眠中唤醒系统的功能；但是，当寄存器 <b>pbdier</b> 位 1 为“0”时，唤醒功能是被关闭的。
PB0 / INT1	IO ST / CMOS	此引脚可以用作： (1) 端口 B 位 0，并可编程设定为输入或输出，弱上拉电阻模式。 (2) 外部中断源 1。通过寄存器的设置，上升沿和下降沿都可以用来响应中断请求。 这个引脚可以设定在睡眠中唤醒系统的功能；但是，当寄存器 <b>pbdier</b> 位 0 为“0”时，唤醒功能是被关闭的。
VDD	VDD	正电源
GND	GND	地
<b>注意：</b> <b>IO:</b> 输入/输出； <b>ST:</b> 施密特触发器输入； <b>OD:</b> 开漏； <b>Analog:</b> 模拟输入引脚； <b>CMOS:</b> CMOS 电压基准位		

### 4. 器件电气特性

#### 4.1. 直流交流电气特性

下列所有数据除特别列明外，皆于  $T_a = -40^{\circ}\text{C} \sim 85^{\circ}\text{C}$ ， $V_{DD}=5.0\text{V}$ ， $f_{\text{SYS}}=2\text{MHz}$  之条件下获得。

符号	描述	最小值	典型值	最大值	单位	条件( $T_a=25^{\circ}\text{C}$ )
$V_{DD}$	工作电压	1.8 <sup>#</sup>	5.0	5.5	V	<sup>#</sup> 受限于 LVR 公差
LVR%	低电压复位公差	-5		5	%	
$f_{\text{SYS}}$	系统时钟(CLK)* =					
	IHRC/2	0		8M	Hz	$V_{DD} \geq 3.5\text{V}$
	IHRC/4	0		4M		$V_{DD} \geq 2.5\text{V}$
	IHRC/8	0		2M		$V_{DD} \geq 1.8\text{V}$
ILRC		55K		$V_{DD} = 3.0\text{V}$		
$V_{POR}$	上电复位电压		1.8*			* 受限于 LVR 公差
$I_{OP}$	工作电流		1		mA	$f_{\text{SYS}}=\text{IHRC}/16=1\text{MIPS}@5.0\text{V}$
			15		uA	$f_{\text{SYS}}=\text{ILRC}=55\text{KHz}@3.3\text{V}$
$I_{PD}$	掉电模式消耗电流 (使用 <b>stopsys</b> 命令)		1		uA	$f_{\text{SYS}}=0\text{Hz}$ , $V_{DD}=5.0\text{V}$
			0.6		uA	$f_{\text{SYS}}=0\text{Hz}$ , $V_{DD}=3.3\text{V}$
$I_{PS}$	省电模式消耗电流 (使用 <b>stopexe</b> 命令)		5		uA	$V_{DD}=5.0\text{V}$ ; $f_{\text{SYS}}=\text{ILRC}$ 仅使用 ILRC 模式条件下
$V_{IL}$	输入低电压	0		0.1 $V_{DD}$ 0.05 $V_{DD}$	V	关闭上拉电阻 开启上拉电阻
$V_{IH}$	输入高电压	0.8 $V_{DD}$ 0.7 $V_{DD}$		$V_{DD}$ $V_{DD}$	V	PA5 其他 IO 口
IO 输出灌电流						
$I_{OL}$	PA7, PA6, PA4, PA3, PA0		14		mA	$V_{DD}=5.0\text{V}$ , $V_{OL}=0.5\text{V}$
	PB6, PB4, PB2, PB1, PB0		14			
	PB7, PB5, PB3		30			
	PA5		4			
IO 输出驱动电流						
$I_{OH}$	PA5		0		mA	$V_{DD}=5.0\text{V}$ , $V_{OH}=4.5\text{V}$
	PA7, PA6, PA4, PA3, PA0		-7			
	PB7, PB6, PB5, PB4, PB3		-7			
	PB2, PB1, PB0		-7			
$V_{IN}$	输入电压	-0.3		$V_{DD}+0.3$	V	
$I_{INJ}(\text{PIN})$	引脚注入电流			1	mA	$V_{DD}+0.3 \geq V_{IN} \geq -0.3$
$R_{PH}$	上拉电阻		100		K $\Omega$	$V_{DD}=5.0\text{V}$
			200			$V_{DD}=3.0\text{V}$
$V_{BG}$	Bandgap 参考电压	1.145*	1.20*	1.255*	V	$V_{DD}=2.2\text{V} \sim 5.5\text{V}$ $-40^{\circ}\text{C} < T_a < 85^{\circ}\text{C}$ *
$f_{\text{IHRC}}$	校准后 IHRC 频率 *		15.76*	16*	MHz	$25^{\circ}\text{C}$ , $V_{DD}=2.2\text{V} \sim 5.5\text{V}$
			15.20*	16*		$V_{DD}=2.2\text{V} \sim 5.5\text{V}$ , $-40^{\circ}\text{C} < T_a < 85^{\circ}\text{C}$ *
			13.60*	16*		$V_{DD}=1.8\text{V} \sim 5.5\text{V}$ , $-40^{\circ}\text{C} < T_a < 85^{\circ}\text{C}$

符号	描述	最小值	典型值	最大值	单位	条件(Ta=25°C)
t <sub>INT</sub>	中断脉冲宽度	30			ns	V <sub>DD</sub> = 5.0V
V <sub>DR</sub>	数据存储器数据保存电压*	1.5			V	待机模式下
t <sub>WDT</sub>	看门狗超时溢出时间		8k		T <sub>ILRC</sub>	misc[1:0]=00 (默认)
			16k			misc[1:0]=01
			64k			misc[1:0]=10
			256k			misc[1:0]=11
t <sub>WUP</sub>	快速唤醒时间		45		T <sub>ILRC</sub>	TILRC 是 ILRC 时钟周期
	慢速唤醒时间		3000			
t <sub>SBP</sub>	系统开机时间 (慢速)		55		ms	V <sub>DD</sub> =5V
	系统开机时间 (快速)		820		us	
t <sub>RST</sub>	外部复位脉冲宽度	120			us	@ V <sub>DD</sub> =5V
CPos	比较器偏置电压*		±10	±20	mV	
CPcm	比较器共模输入*	0		V <sub>DD</sub> -1.5	V	
CPspt	比较器响应时间**		100	500	ns	上升沿和下降沿相同
CPmc	比较器模式改变所需的稳定时间		2.5	7.5	us	
CPcs	比较器电流消耗		20		uA	V <sub>DD</sub> = 3.3V

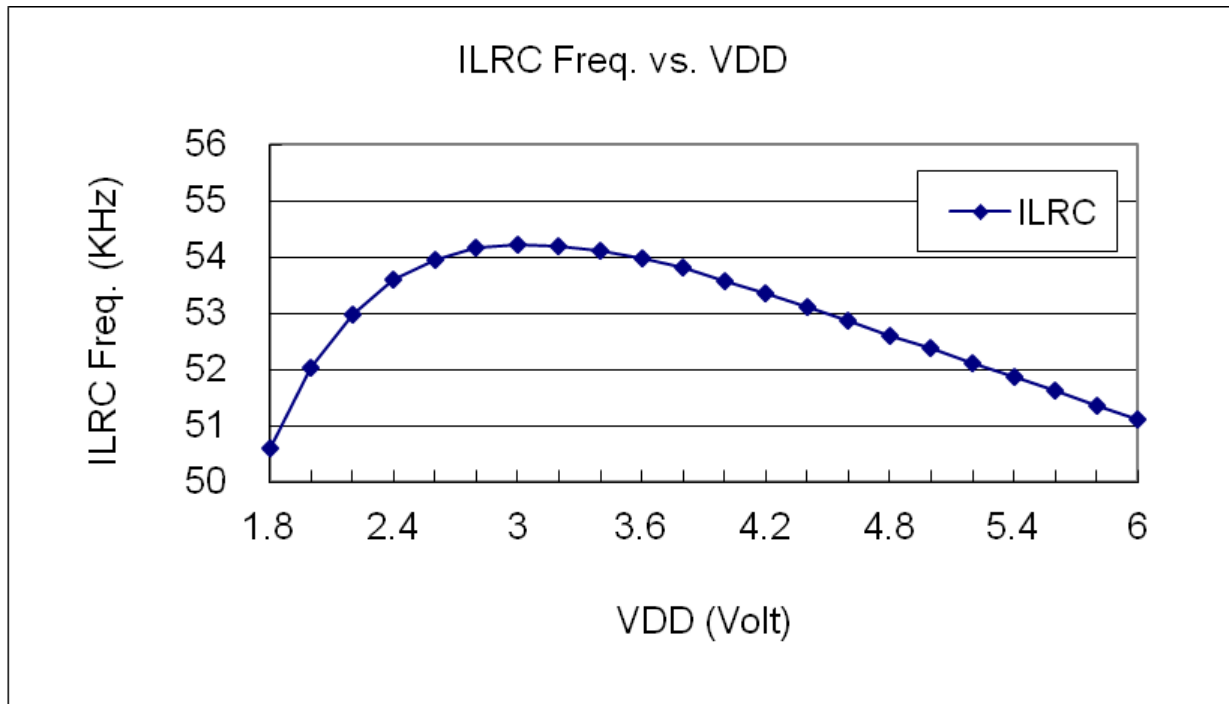
\* 这些参数是设计参考值，并不是每个芯片测试。

#### 4.2. 绝对最大值范围

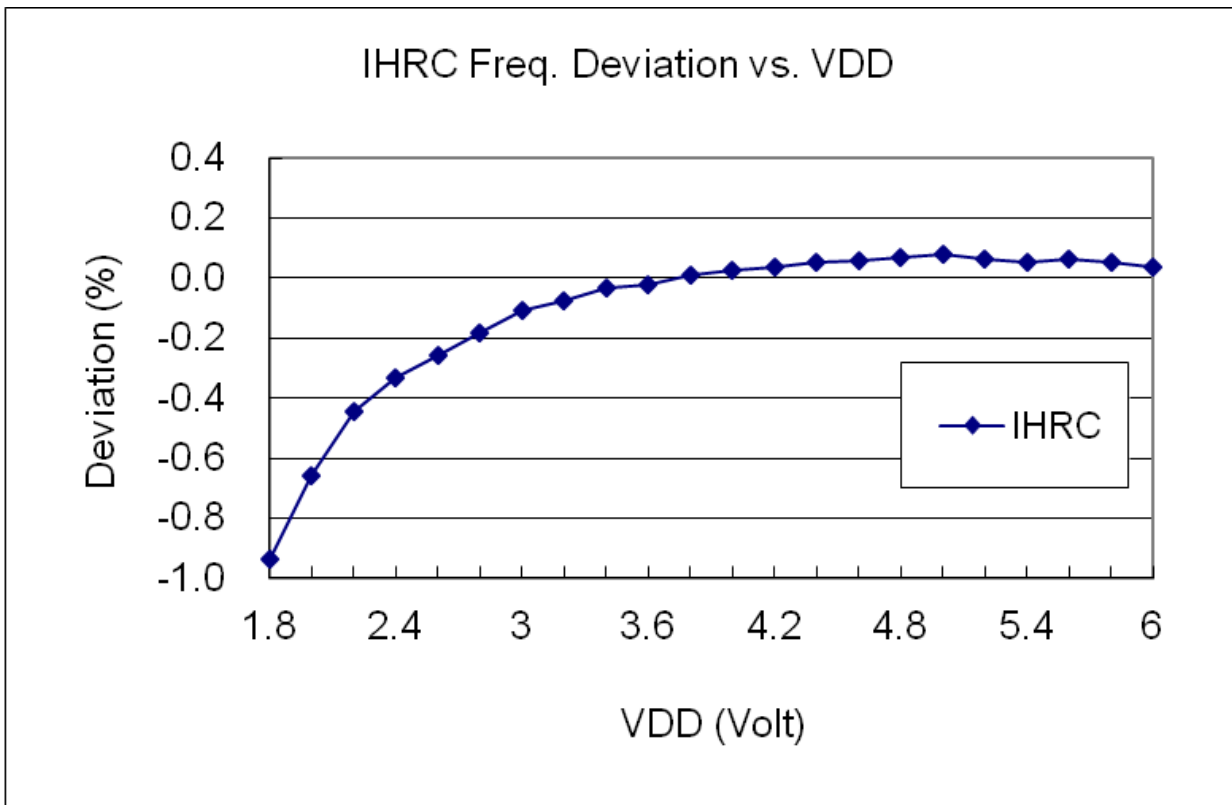
- 电源电压 ..... 1.8V ~ 5.5V (最大值: 5.5V)  
\*最大电压不能超过 5.5V, 否则会损坏 IC。
- 输入电压..... -0.3V ~ V<sub>DD</sub> + 0.3V
- 工作温度 ..... -40°C ~ 85°C
- 结点温度 ..... 150°C
- 存储温度 ..... -50°C ~ 125°C



### 4.3. ILRC 频率与 VDD 关系曲线图

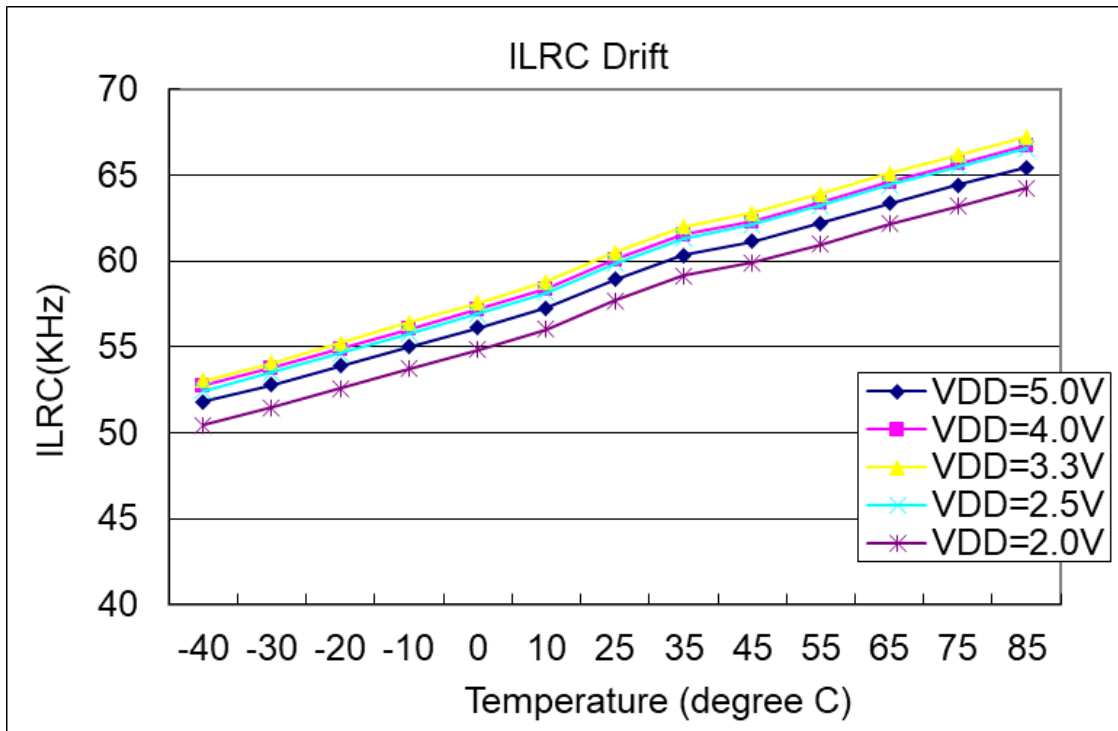


### 4.4. IHRC 频率与 VDD 关系曲线图（校准到 16MHz）

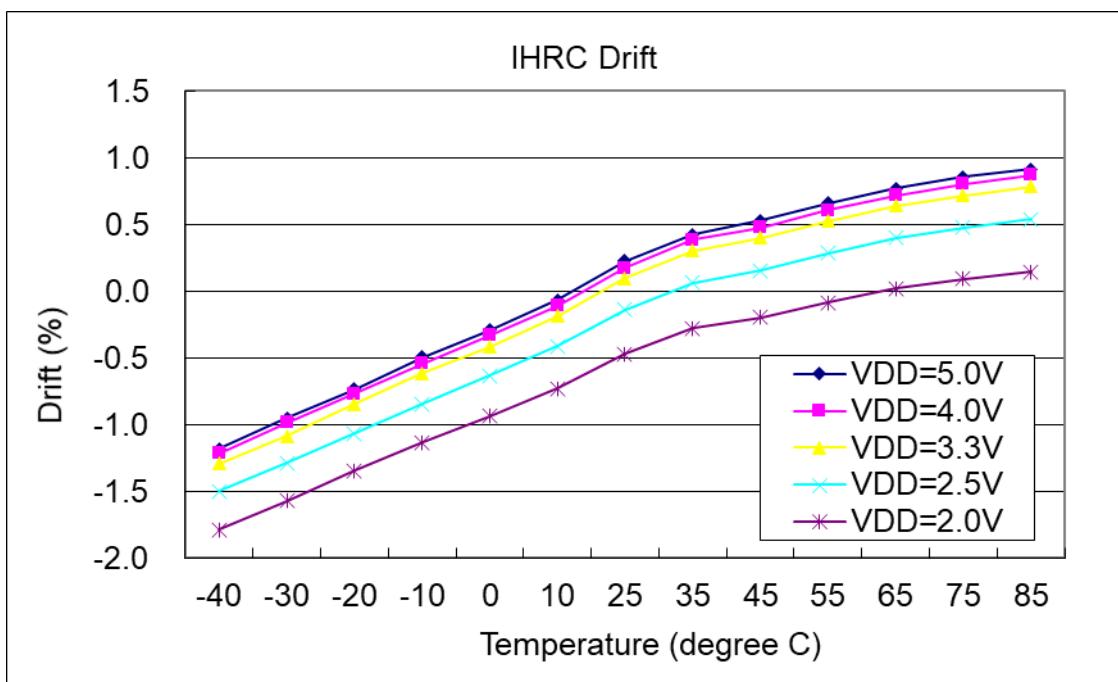


注意：IHRC 频率校准到 16MHz

#### 4.5. ILRC 频率与温度关系曲线图



#### 4.6. IHRC 频率与温度关系曲线图 (校准到 16MHz)

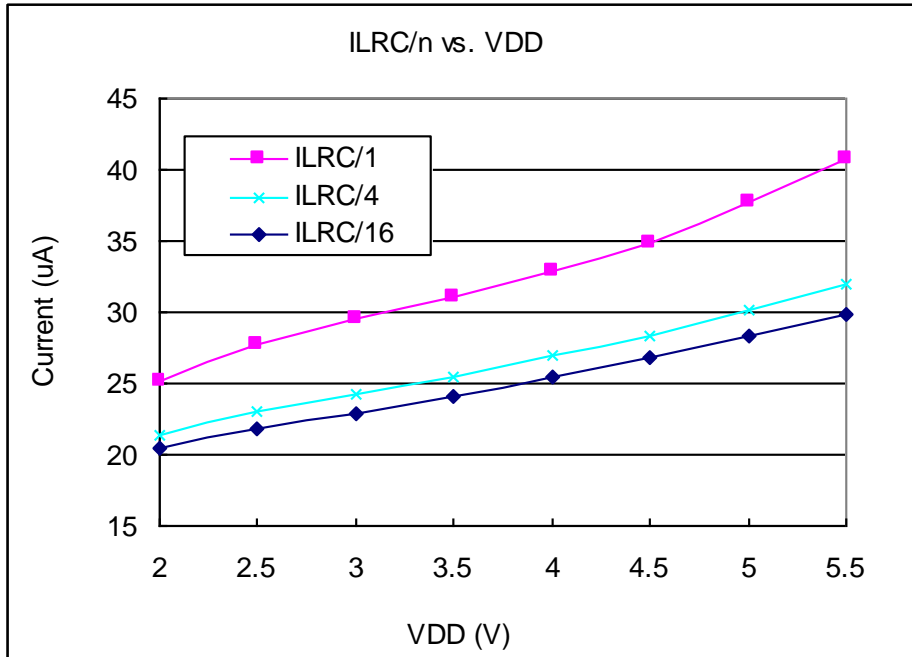


### 4.7. 工作电流 vs.VDD @系统时钟= ILRC/n 关系曲线图

条件:

启用: Bandgap, LVR, ILRC; 停用: IHRC, EOSC, T16, TM2;

IO 引脚: PA0 以 0.5Hz 频率高低电压切换输出且无负载, 其他脚位: 设为输入且不浮空。

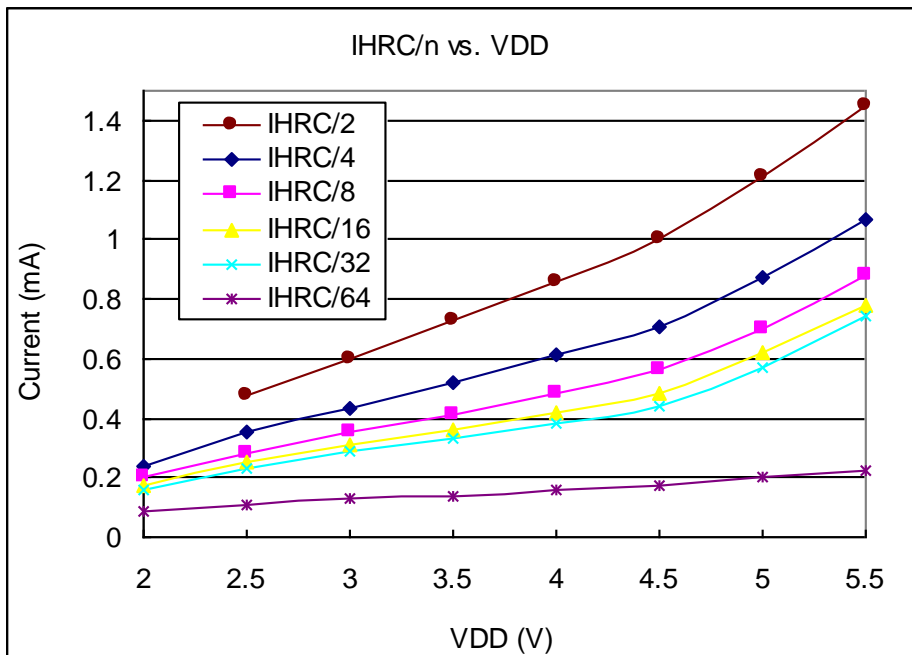


### 4.8. 工作电流 vs. VDD @系统时钟= IHRC/n 关系曲线图

条件:

启用: Bandgap, LVR, IHRC; 停用: ILRC, EOSC, T16, TM2;

IO 引脚: PA0 以 0.5Hz 频率高低电压切换输出且无负载, 其他脚位: 设为输入且不浮空。

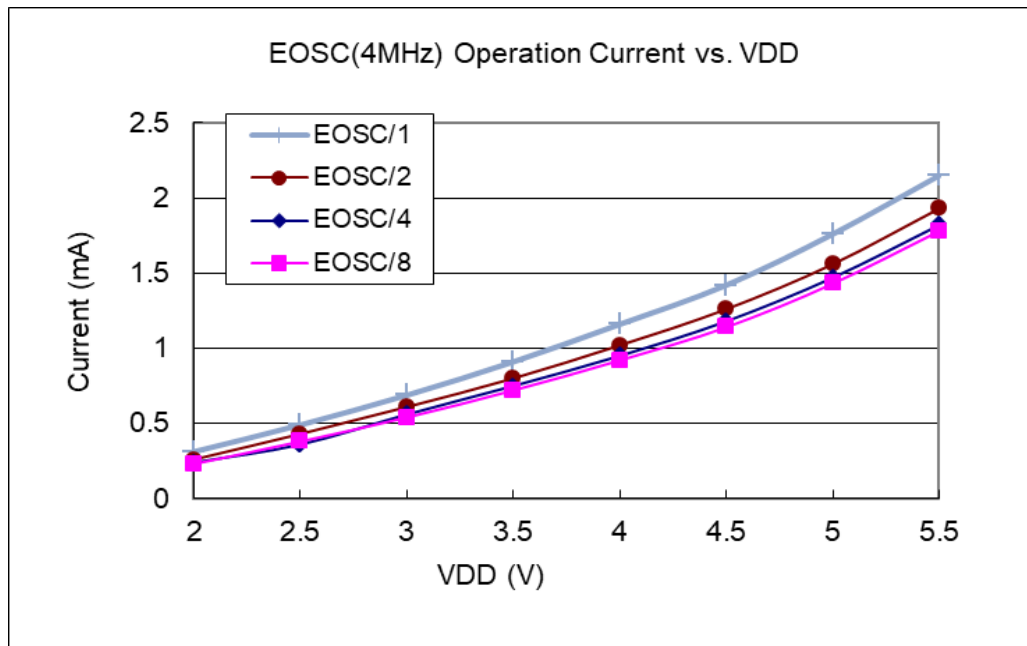


#### 4.9. 工作电流 vs. VDD @ 系统时钟= 4MHz EOSC / n 关系曲线图

条件:

启用: Bandgap, LVR, EOSC; 停用: IHRC, ILRC, T16, TM2;

IO 引脚: PA0 以 0.5Hz 频率高低电压切换输出且无负载, 其他脚位: 设为输入且不浮空。

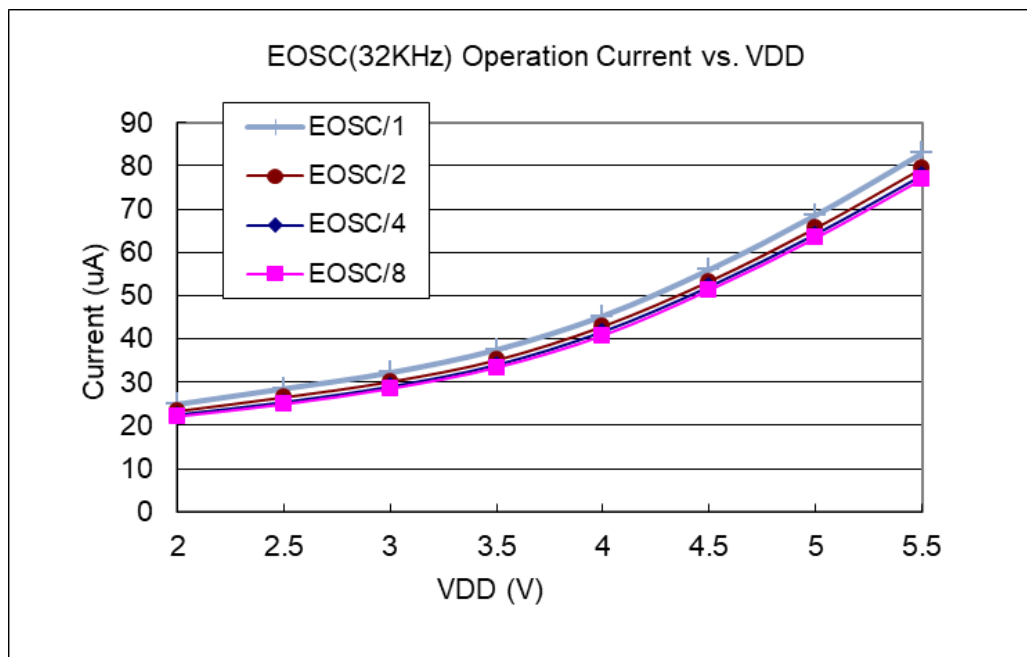


#### 4.10. 工作电流 vs. VDD @系统时钟= 32KHz EOSC / n 关系曲线图

条件:

启用: Bandgap, LVR, EOSC; 停用: IHRC, ILRC, T16, TM2;

IO 引脚: PA0 以 0.5Hz 频率高低电压切换输出且无负载, 其他脚位: 设为输入且不浮空。

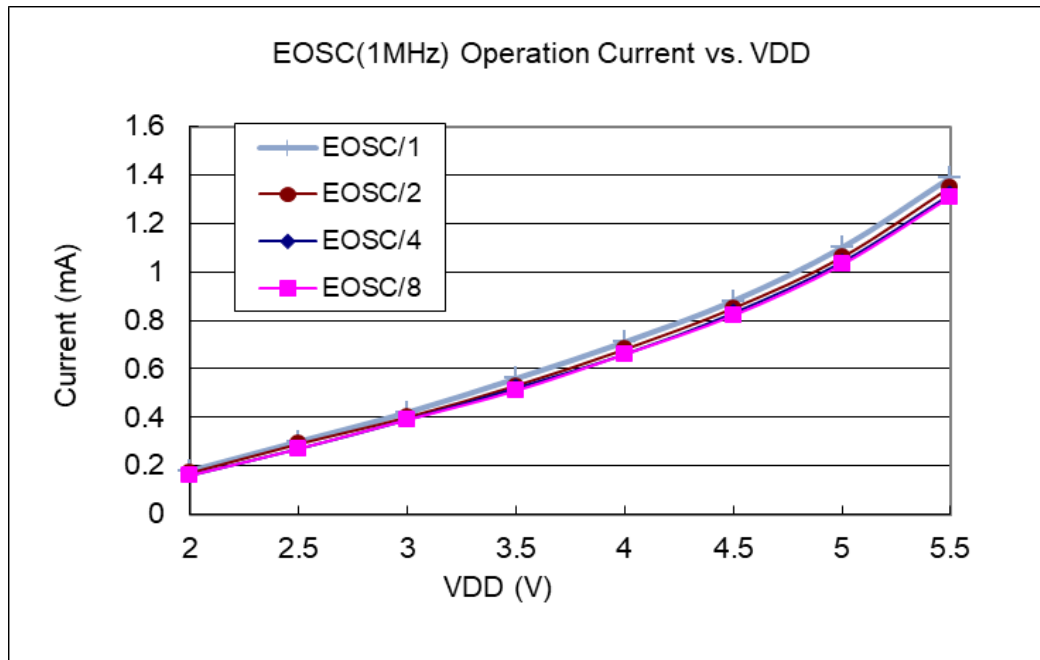


### 4.11. 工作电流 vs. VDD @ 系统时钟= 1MHz EOSC / n 关系曲线图

条件:

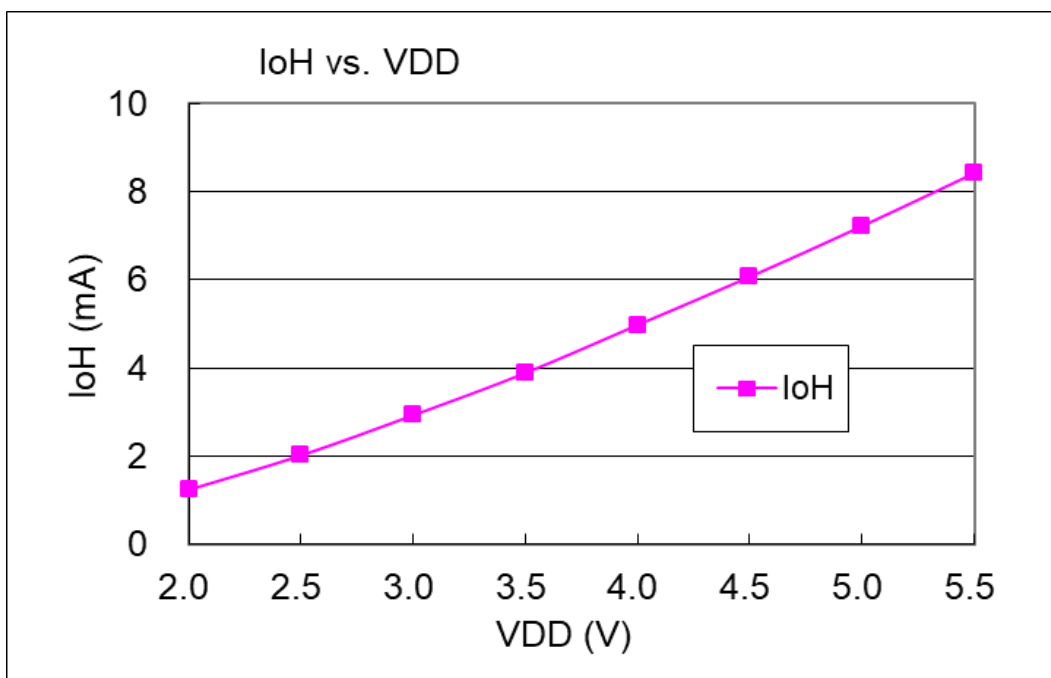
启用: Bandgap, LVR, EOSC; 停用: IHRC, ILRC, T16, TM2;

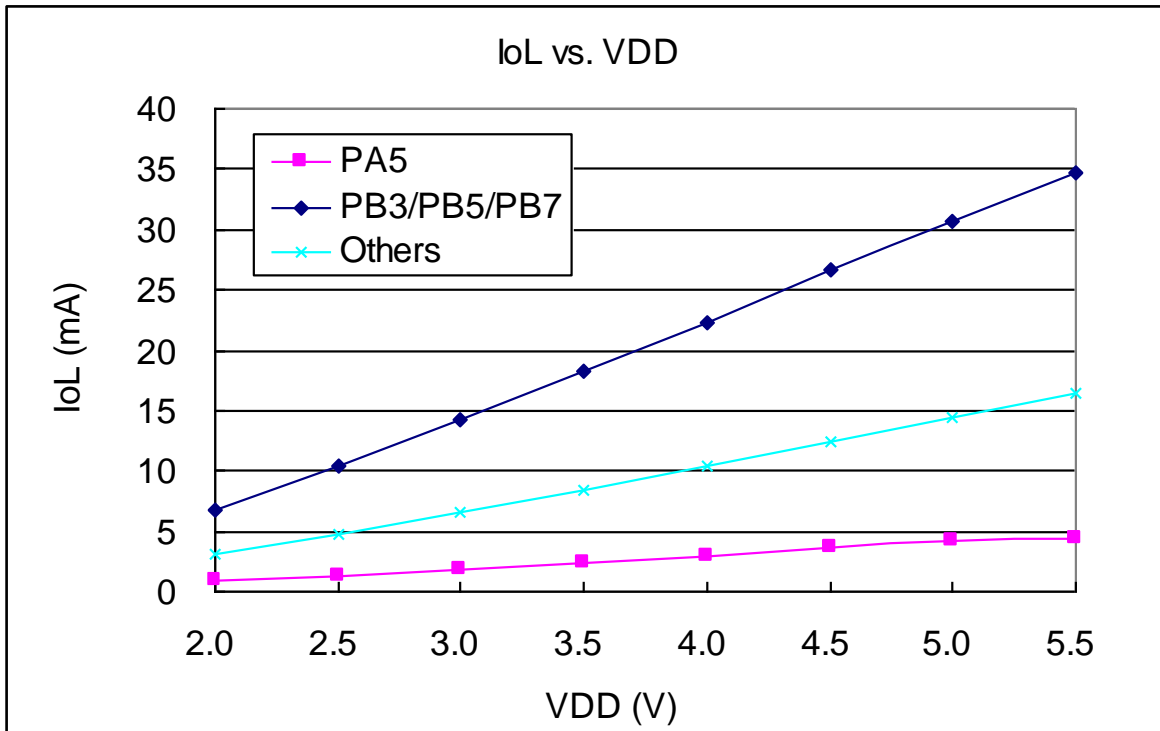
IO 引脚: PA0 以 0.5Hz 频率高低电压切换输出且无负载, 其他脚位: 设为输入且不浮空。



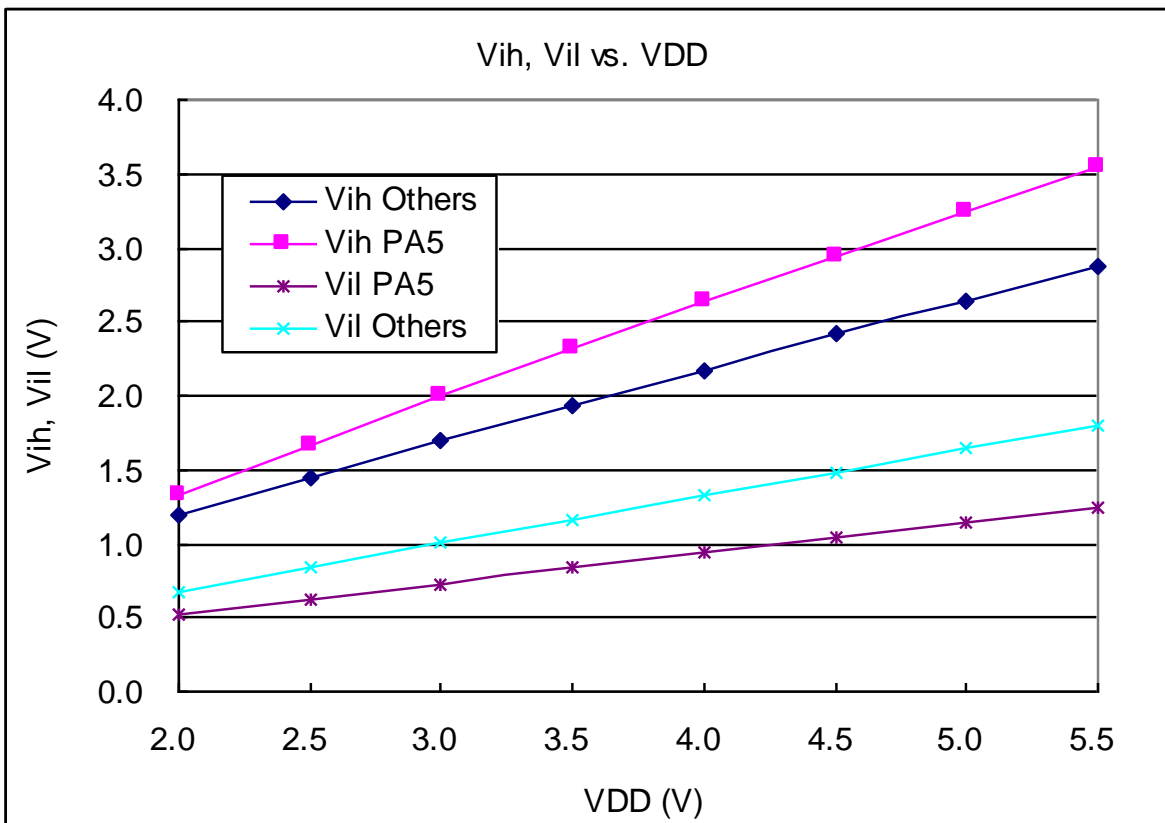
### 4.12. IO 引脚输出的驱动电流(IoH)与灌电流(IoL)曲线图

(VOH=0.9\*VDD, VOL=0.1\*VDD)

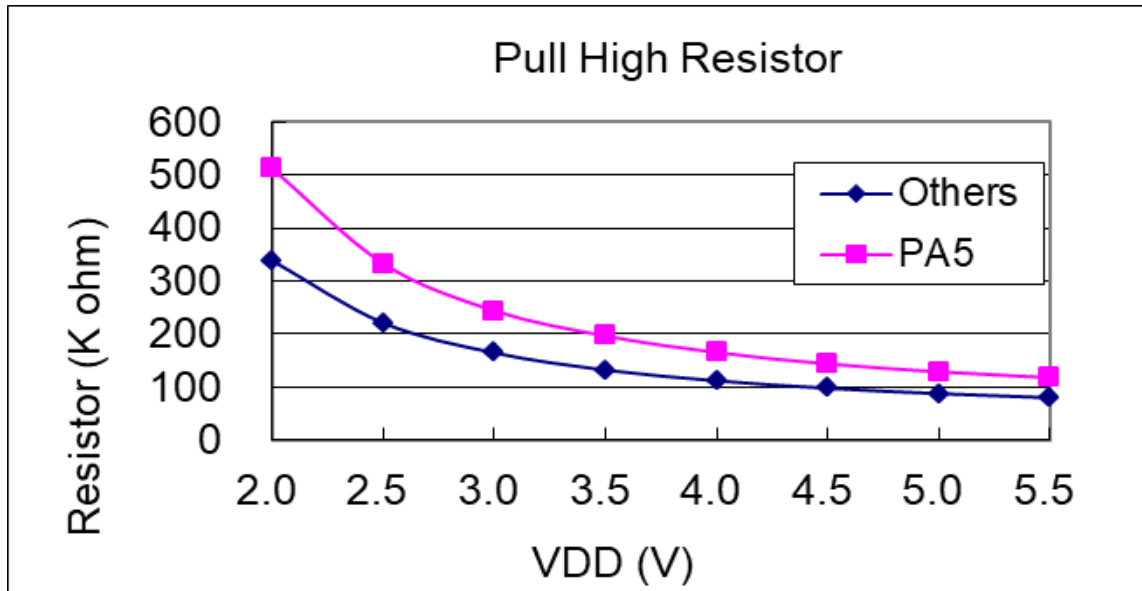




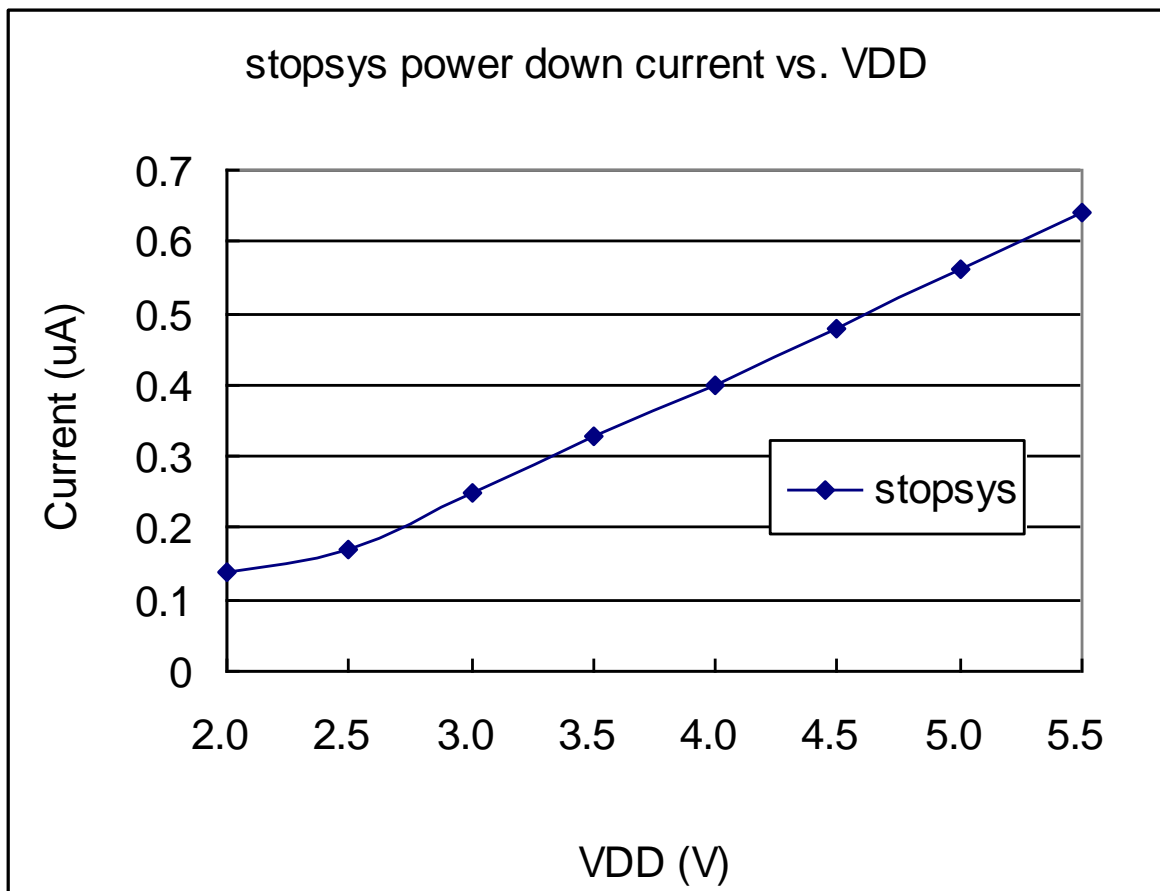
#### 4.13. IO 引脚输入高/低阈值电压( $V_{IH}/V_{IL}$ )曲线图

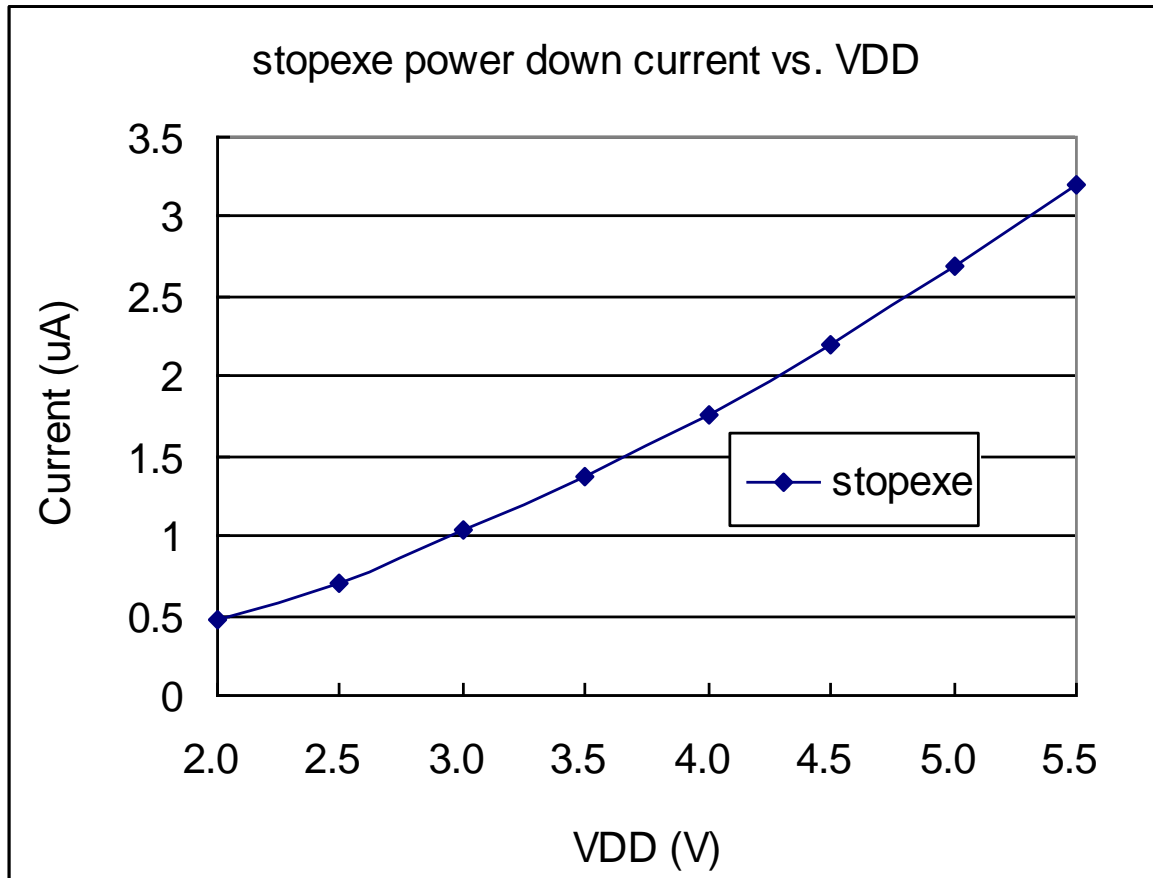


#### 4.14. IO 引脚上拉阻抗曲线图



#### 4.15. 掉电消耗电流(I<sub>PD</sub>)与省电消耗电流(I<sub>PS</sub>)关系曲线图







## 5. 功能概述

### 5.1. OTP 程序存储器

OTP（一次性可编程）程序存储器用来存放要执行的程序指令。OTP 程序存储器可以储存数据，包含：数据，表格和中断入口。复位之后，FPP0 的初始地址为 0x000 保留给系统使用，程序从 0x001 地址开始，执行 GOTO FPPA0 语句。中断入口是 0x010。OTP 程序存储器最后 16 个地址空间是被保留给系统使用，如：校验码，序列号等。PMS152 的 OTP 程序存储器容量为 1.25KW，如表 1 所示。OTP 存储器从地址“0x4E6 ~0x4FF”供系统使用，从“0x002 ~ 0x00F”和“0x011~0x4E5”地址空间是用户的程序空间。

地址	功能
0x000	系统使用
0x001	GOTO FPPA0 指令
0x002	用户程序区
•	•
0x00F	用户程序区
0x010	中断入口地址
0x011	用户程序区
•	•
0x4E5	用户程序区
0x4E6	系统使用
•	•
0x4FF	系统使用

表 1： 程序存储器结构

### 5.2. 启动程序

开机时，POR（上电复位）是用于复位 PMS152。开机时间可以通过选项设置为正常开机或者快速开机，快速开机时间为 47 个 ILRC 时钟周期，正常开机时间为 2945 个 ILRC，用户在使用时，无论选择哪种开机方式，都必须确保上电后电源电压稳定，开机时序如图 1 所示，其中  $t_{SBP}$  是开机时间。

**注意，上电复位(Power-On Reset)时， $V_{DD}$  必须先超过  $V_{POR}$  电压，MCU 才会进入开机状态。**

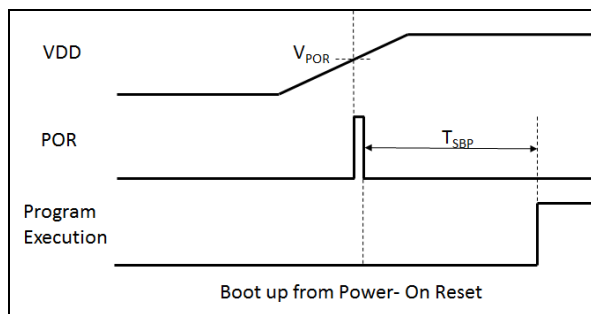
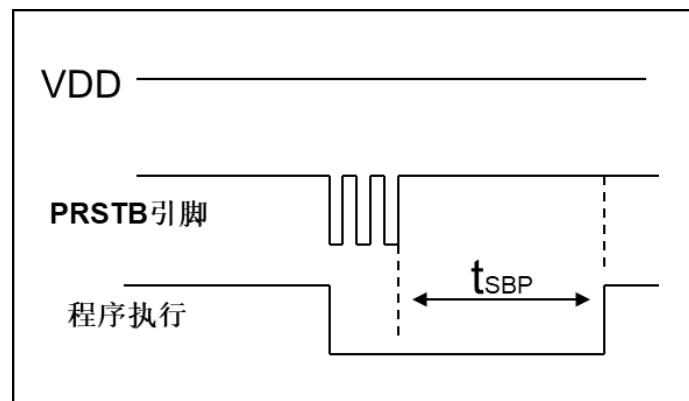
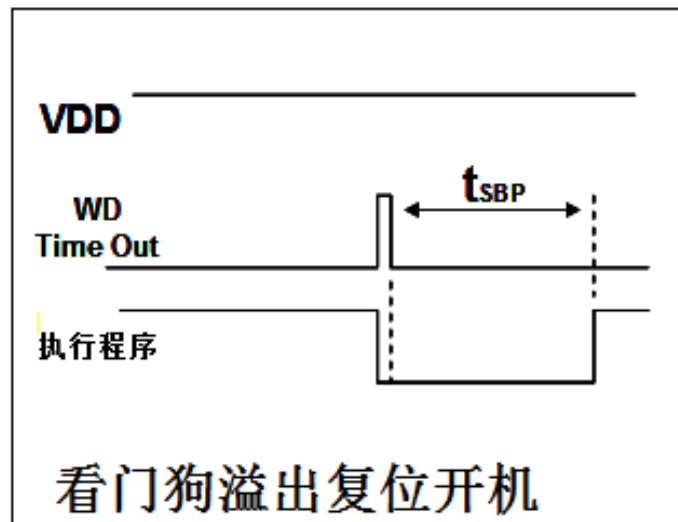
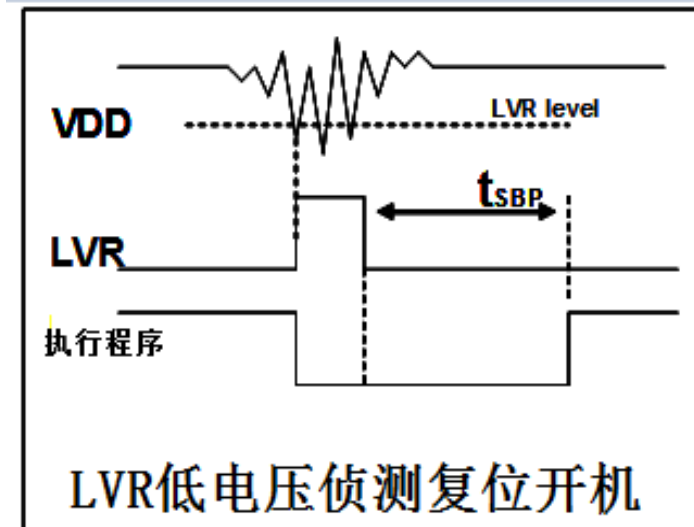


图 1： 上电复位时序

### 5.2.1. 复位时序图



### 5.3. 数据存储器 - SRAM

数据存储可以是字节或位操作。除了存储数据外，数据存储器还可以担任间接存取方式的数据指针，以及堆栈存储器。

堆栈定义在数据存储器里面，堆栈指针定义在堆栈指针寄存器，用户可在使用时自行定义堆栈深度，堆栈存储器对堆栈的排列是非常灵活的，用户可以动态调整堆栈。

对于间接存储指令而言，数据存储器可以用作数据指针来当作数据地址。所有的数据存储器都可以当作资料指针，这对于间接存储指令是相当灵活和有效的。由于数据宽度是 8 位，PMS152 的所有 80 字节的数据存储器都可以利用间接存取指令有存取。

### 5.4. 振荡器和时钟

PMS152 有 3 个振荡器电路：外部晶体振荡器(EOSC)，内部高频 RC 振荡器(IHRC)和内部低频振荡器(ILRC)，这 3 个振荡器可以分别通过寄存器 `eoscr.7`、`clkmd.4` 和 `clkmd.2` 来启用或停用。使用者可以选择不同的振荡器作为系统时钟源，同时可以通过设置 `clkmd` 寄存器来满足不同的应用要求。

振荡器模块	启用/停用
EOSC	<code>eoscr.7</code>
IHRC	<code>clkmd.4</code>
ILRC	<code>clkmd.2</code>

表 2: 三个振荡器电路

#### 5.4.1. 内部高频 RC 振荡器和内部低频 RC 振荡器

开机后，IHRC 和 ILRC 振荡器是被启用的。IHRC 频率能通过 `ihrcr` 寄存器校准，通常校准到 16MHz。校准后的频率偏差通常在 1.5%以内，然而，IHRC 频率会因为电源电压和工作温度产生漂移，详细请参考 IHRC 与  $V_{DD}$  及温度关系曲线图。

ILRC 的频率会因生产工艺，使用的电源电压和温度的差异而产生漂移，请参考直流电气特性规格数据，建议不要应用在要求精准时序的产品上。

#### 5.4.2. 芯片校准

在芯片生产制造时，IHRC 频率和 `bandgap` 参考电压都有可能稍微不同，PMS152 提供 IHRC 频率校准来消除这些差异，校准功能可以被用户的程序选择并编译，同时这个命令会自动嵌入用户的程序里面，校准命令如下所示：

```
.ADJUST_IC SYSCLK=IHRC/(p1), IHRC=(p2)MHz, VDD=(p3)V;
p1=2, 4, 8, 16, 32; 用以提供不同的系统时钟。
p2=14 ~ 18; 用以校准芯片到不同的频率，16MHz 是通用的选择。
p3=1.8 ~ 5.5; 用以在不同的工作电压下校准频率。
```

### 5.4.3. IHRC 频率校准和系统时钟

在用户编译程序时，IHRC 频率校准和系统时钟的选项如表 3 所示：

SYSClk	CLKMD	IHRCR	描述
○ Set IHRC / 2	= 34h (IHRC / 2)	有校准	IHRC 校准到 16MHz, CLK=8MHz (IHRC/2)
○ Set IHRC / 4	= 14h (IHRC / 4)	有校准	IHRC 校准到 16MHz, CLK=4MHz (IHRC/4)
○ Set IHRC / 8	= 3Ch (IHRC / 8)	有校准	IHRC 校准到 16MHz, CLK=2MHz (IHRC/8)
○ Set IHRC / 16	= 1Ch (IHRC / 16)	有校准	IHRC 校准到 16MHz, CLK=1MHz (IHRC/16)
○ Set IHRC / 32	= 7Ch (IHRC / 32)	有校准	IHRC 校准到 16MHz, CLK=0.5MHz (IHRC/32)
○ Set ILRC	= E4h (ILRC / 1)	有校准	IHRC 校准到 16MHz, CLK=ILRC
○ Disable	不改变	没改变	IHRC 不校准, CLK 不改变

表 3: IHRC 频率校准选项

通常，.ADJUST\_IC 是开机后第一条指令，以设定系统的工作频率。IHRC 频率校准仅在烧录 OTP 程序代码的时候执行一次，之后不会重复执行了，如果用户选择了不同的频率校准选项，开机后的系统状态也会不同。以下所示为不同的选项开机后，PMS152 执行此命令后的状态：

**(1) .ADJUST\_IC    SYSClk=IHRC/2, IHRC=16MHz, V<sub>DD</sub>=5V**

开机后， CLKMD = 0x34:

- ◆ IHRC 的校准频率为 16MHz@V<sub>DD</sub>=5V，启用 IHRC 模块。
- ◆ 系统时钟 = IHRC/2 = 8MHz
- ◆ 看门狗计数器停用，ILRC 启用，PA5 引脚是输入模式。

**(2) .ADJUST\_IC    SYSClk=IHRC/4, IHRC=16MHz, V<sub>DD</sub>=3.3V**

开机后， CLKMD = 0x14:

- ◆ IHRC 的校准频率为 6MHz@V<sub>DD</sub>=3.3V，启用 IHRC 模块。
- ◆ 系统时钟 = IHRC/4 = 4MHz
- ◆ 看门狗计数器停用，ILRC 启用，PA5 引脚是输入模式。

**(3) .ADJUST\_IC    SYSClk=IHRC/8, IHRC=16MHz, V<sub>DD</sub>=2.5V**

开机后， CLKMD = 0x3C:

- ◆ IHRC 的校准频率为 16MHz@V<sub>DD</sub>=2.5V，启用 IHRC 模块。
- ◆ 系统时钟 = IHRC/8 = 2MHz
- ◆ 看门狗计数器停用，ILRC 启用，PA5 引脚是输入模式。

**(4) .ADJUST\_IC    SYSClk=IHRC/16, IHRC=16MHz, V<sub>DD</sub>=2.5V**

开机后， CLKMD = 0x1C:

- ◆ IHRC 的校准频率为 16MHz@V<sub>DD</sub>=2.5V，启用 IHRC 模块。
- ◆ 系统时钟 = IHRC/16 = 1MHz
- ◆ 看门狗计数器停用，ILRC 启用，PA5 引脚是输入模式。

**(5) .ADJUST\_IC    SYSClk=IHRC/32, IHRC=16MHz, V<sub>DD</sub>=5V**

开机后， CLKMD = 0x7C:

- ◆ IHRC 的校准频率为 16MHz@V<sub>DD</sub>=5V，启用 IHRC 模块。
- ◆ 系统时钟 = IHRC/32 = 500KHz
- ◆ 看门狗计数器停用，ILRC 启用，PA5 引脚是输入模式。

**(6) .ADJUST\_IC    SYSCLK=ILRC, IHRC=16MHz, V<sub>DD</sub>=5V**

开机后, CLKMD = 0XE4:

- ◆ IHRC 的校准频率为 16MHz@V<sub>DD</sub>=5V, 并且 IHRC 模块是停用的。
- ◆ 系统时钟=ILRC
- ◆ 看门狗计数器停用, ILRC 启用, PA5 引脚是输入模式。

**(7) .ADJUST\_IC    DISABLE**

开机后, CLKMD 寄存器没有改变 (没有任何动作):

- ◆ IHRC 不校准
- ◆ 系统频率=ILRC 或 IHRC/64 (由 Bootup\_Time 决定)
- ◆ 看门狗计数器启用, ILRC 启用, PA5 引脚是输入模式。

### 5.4.4. 外部晶体振荡器

如果使用晶体振荡器, 需要在 X1 和 X2 之间放置晶体和谐振器。图.2 所示为使用晶体振荡器的硬件连接应用线路。晶体振荡器的工作频率范围从 32KHz 到 4MHz, 超过 4MHz 则不支持。

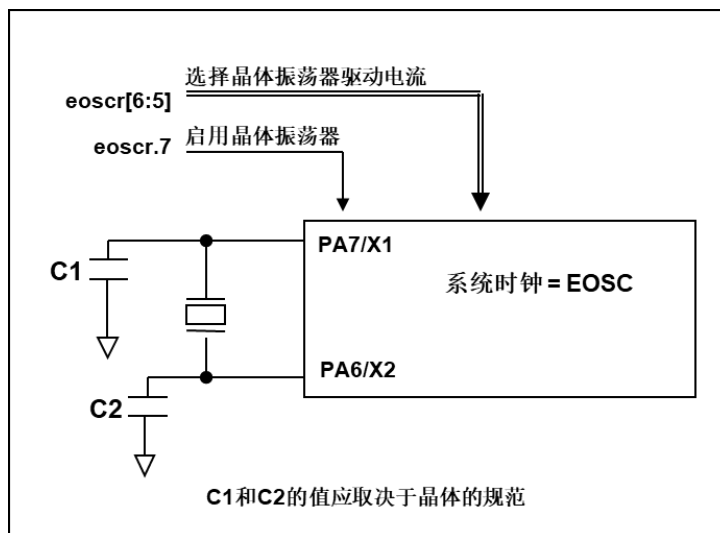


图 2: 晶体振荡器的硬件连接图

为了得到更好的正弦波形, 除了选用更好的晶体, 外部谐振电容 C1 和 C2 需要做电容值调整, 同时, PMS152 的寄存器 eoscr (0x0a)也需要做参数匹配。寄存器 eoscr.位 7 用来启用晶体振荡器, 寄存器 eoscr.位 6 和寄存器 eoscr.位 5 用来提供不同的驱动电流来满足不同的晶体振荡器频率的要求:

- ◆ eoscr.[6:5]=01: 低驱动能力, 适用于较低频率, 例如: 32KHz 晶体振荡器
- ◆ eoscr.[6:5]=10: 中驱动能力, 适用于中间频率, 例如: 1MHz 晶体振荡器
- ◆ eoscr.[6:5]=11: 高驱动能力, 适用于较高频率, 例如: 4MHz 晶体振荡器

表 4 所示针对不同的晶体振荡器推荐的 C1 和 C2 电容值, 以及在对条件下所测试到的起振时间。因为晶体或谐振器都有不同的特性, 所需要的 C1, C2 值和起振时间会因为不同的晶体或起振器而有所差异, 请参考其规格并选择恰当的 C1 和 C2 电容值。

频率	C1	C2	测量起振时间	条件
4MHz	4.7pF	4.7pF	6ms	(eoscr[6:5]=11)
1MHz	10pF	10pF	11ms	(eoscr[6:5]=10)
32KHz	22pF	22pF	450ms	(eoscr[6:5]=01)

表 4: 不同的晶体或谐振器建议的 C1, C2 电容值

当使用晶体振荡器，使用者必须特别注意振荡器的稳定时间，稳定时间将取决于振荡器频率、晶型、外部电容和电源电压。在系统时钟切换到晶体振荡器之前，使用者必须确保晶体振荡器是稳定的。相关参考程序如下所示：

```

void  FPPA0 (void)
{
    .ADJUST_IC  SYSCLK=IHRC/16,  IHRC=16MHz,  VDD=5V
    $ EOSCR  Enable,  4MHz;           // EOSCR = 0b110_00000;

    $ T16M    EOSC, /1,  BIT13;       // T16.Bit13 由 0->1 时,  Intrq.T16 => 1
                                        //假设此时晶体振荡器已稳定

    WORD count      = 0;
    stt16 count;
    Intrq.T16       = 0;
    while(!Intrq.T16) NULL;          //计数从 0x0000 to 0x2000,  然后 INTRQ.T16 触发
    clkmd           = 0xB4;          //将系统时钟切换到 EOSC
        Clkmd.4 = 0;                 //关闭 IHRC
    ...
}

```

需要注意的是：在进入睡眠模式之前，为了避免不可预期的唤醒发生，请将晶体振荡器完全关闭。

### 5.4.5. 系统时钟和 LVR 基准位

系统时钟的时钟源来自 EOSC, IHRC 和 ILRC, PMS152 的时钟系统的硬件框图, 如图 3 所示。

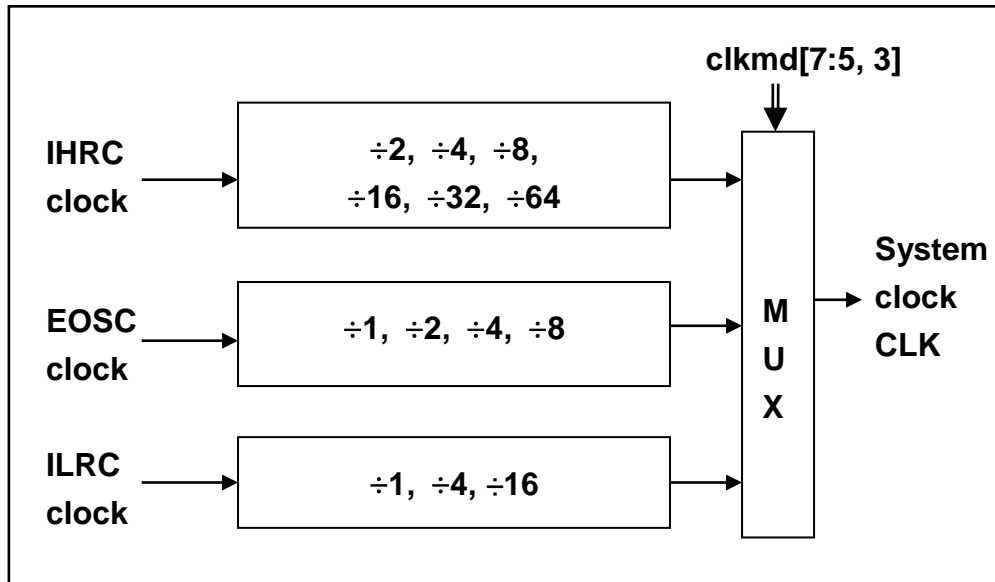


图 3: 系统时钟源选项

使用者可以在不同的需求下选择不同的系统时钟, 选定的系统时钟应与电源电压和 LVR 的基准位结合起来才能使系统稳定。LVR 的基准位是在编译过程中选择, 不同系统时钟对应的 LVR 设定, 请参考章节 4.1 中系统时钟的最低工作电压。

### 5.4.6. 系统时钟切换

IHRC 校准后，用户可能要求切换系统时钟到新的频率或者可能会随时切换系统时钟来优化系统性能及功耗。基本上，PMS152 的系统时钟能够随时通过设定寄存器 `clkmd` 在 IHRC, ILRC 和 EOSC 之间切换。在设定寄存器 `clkmd` 之后，系统时钟立即转换成新的频率。**请注意，在下命令给 `clkmd` 寄存器时，不能同时关闭原来的时钟模块**，下面这些例子显示更多时钟切换需知道的信息，请参阅 IDE 工具“求助”->“使用手册”->“IC 介绍”->“缓存器介绍”->CLKMD”。

#### Case 1: 系统时钟从 ILRC 切换到 IHRC/2

```

... // 系统时钟是 ILRC
CLKMD.4 = 1; // 先打开 IHRC, 可以提高抗干扰能力
CLKMD = 0x34; // 切换到 IHRC/2, ILRC 不能在这里停用
// CLKMD.2 = 0; // 假如需要, ILRC 可以在这里停用
...

```

#### Case 2: 系统时钟从 ILRC 切换到 EOSC

```

... // 系统时钟是 ILRC
CLKMD = 0xA6; // 切换到 IHRC, ILRC 不能在这里停用
CLKMD.2 = 0; // ILRC 可以在这里停用
...

```

#### Case 3: 系统时钟从 IHRC/2 切换到 ILRC

```

... // 系统时钟是 IHRC/2
CLKMD = 0xF4; // 切换到 ILRC, IHRC 不能在这里停用
CLKMD.4 = 0; // IHRC 可以在这里停用
...

```

#### Case 4: 系统时钟从 IHRC/2 切换到 EOSC

```

... // 系统时钟是 IHRC/2
CLKMD = 0xB0; // 切换到 EOSC, IHRC 不能在这里停用
CLKMD.4 = 0; // IHRC 可以在这里停用
...

```

#### Case 5: 系统时钟从 IHRC/2 切换到 IHRC/4

```

... // 系统时钟是 IHRC/2, ILRC 在这里是启用的
CLKMD = 0X14; // 切换到 IHRC/4
...

```

#### Case 6: 如果同时切换系统时钟关闭原来的振荡器，系统会当机

```

... // 系统时钟是 ILRC
CLKMD = 0x30; // 不能从 ILRC 切换到 IHRC/2 同时关闭 ILRC 振荡器

```



### 5.5. 比较器

PMS152 内置一个硬件比较器。图 4 所示比较器硬件原理框图。它可以比较两个引脚之间的信号或者与内部参考电压  $V_{internal R}$  或者与内置 bandgap(1.2v)做比较。两个信号进行比较，一个是正输入，另一个是负输入。比较器的负输入可以是 PA3, PA4, 内置 bandgap(1.2v), PB6, PB7 或者内部参考电压  $V_{internal R}$ . 并由寄存器 gpcc 的[3:1]位来选择。比较器的正输入可以是 PA4 或者  $V_{internal R}$ . 并由 gpcc 寄存器的位 0 来选择。

比较器的输出结果可以选择直接输出到 PA0, 或者通过 Timer2 计数器时钟模块(TM2\_CLK)采样。另外, 信号是否反极性也是可选的, 比较器输出结果可以用产生中断信号或者通过 gpcc 寄存器的方式读取。

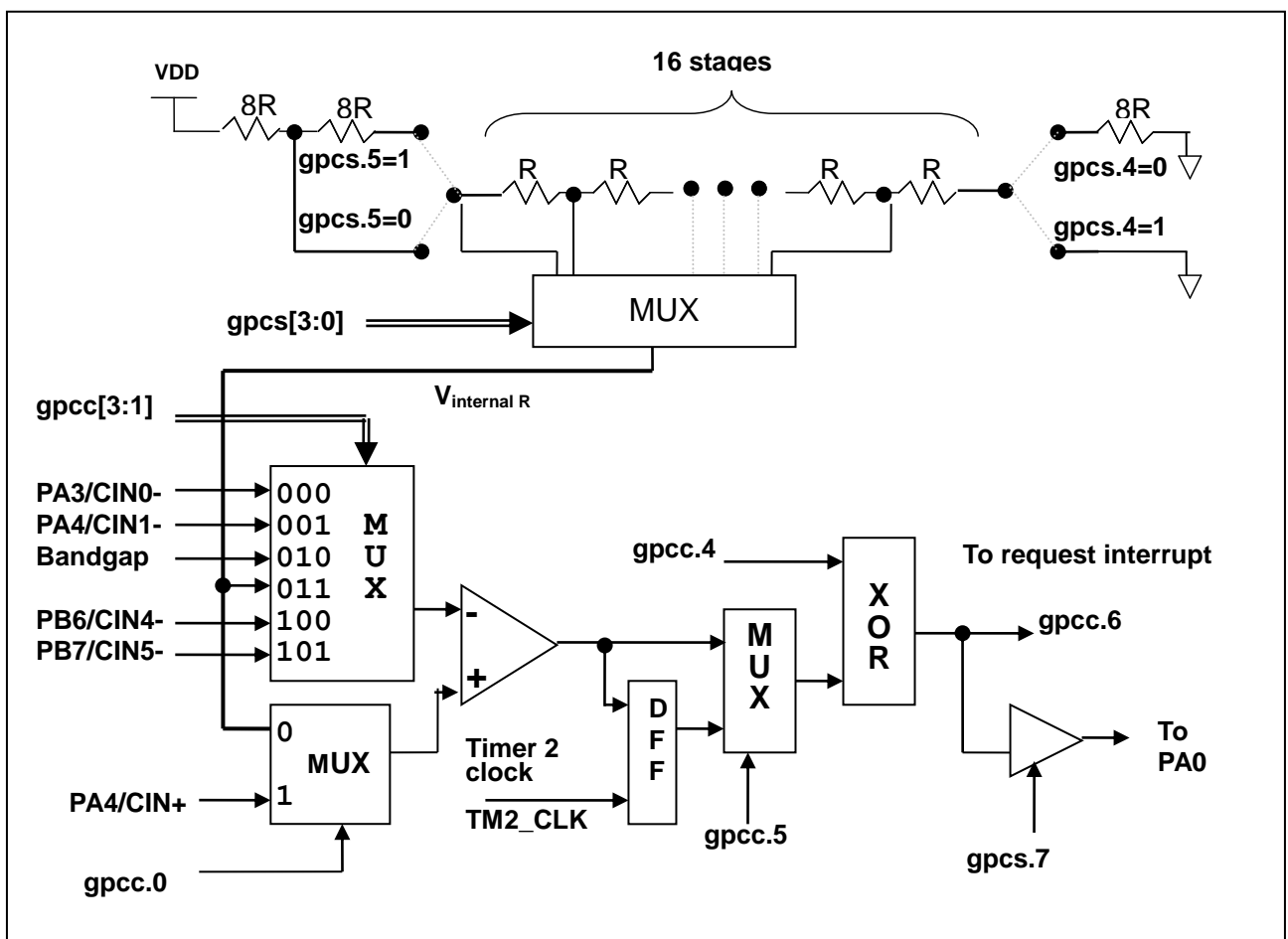


图 4: 比较器硬件原理框图

### 5.5.1 内部参考电压( $V_{\text{internal R}}$ )

内部参考电压  $V_{\text{internal R}}$  由一连串电阻所组成，可以产生不同层次的参考电压，*gpcs* 寄存器的位 4 和位 5 是用来选择  $V_{\text{internal R}}$  的最高和最低值，位[3:0]用于选择所要的电压水平，这电压水平是由  $V_{\text{internal R}}$  的最高和最低值均分 16 等份，由位[3:0]选择出来。图 5 ~ 图 8 显示四个条件下有不同的参考电压  $V_{\text{internal R}}$ 。内部参考电压  $V_{\text{internal R}}$  可以通过 *gpcs* 寄存器来设置，范围从  $(1/32)*V_{\text{DD}}$  到  $(3/4)*V_{\text{DD}}$ 。

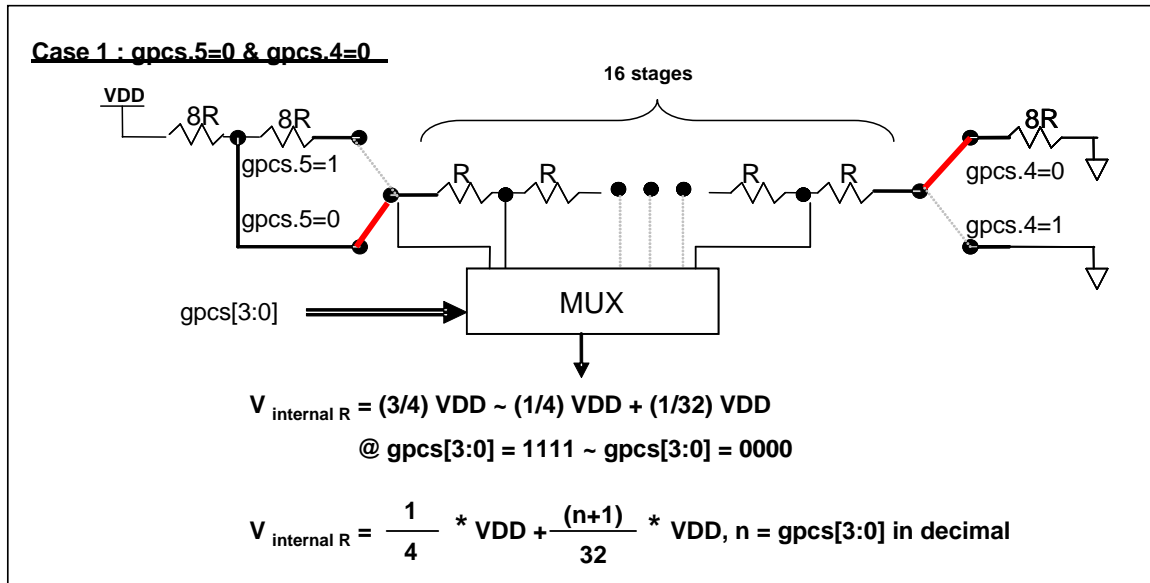


图 5:  $V_{\text{internal R}}$  硬件接法( $gpcs.5=0$  &  $gpcs.4=0$ )

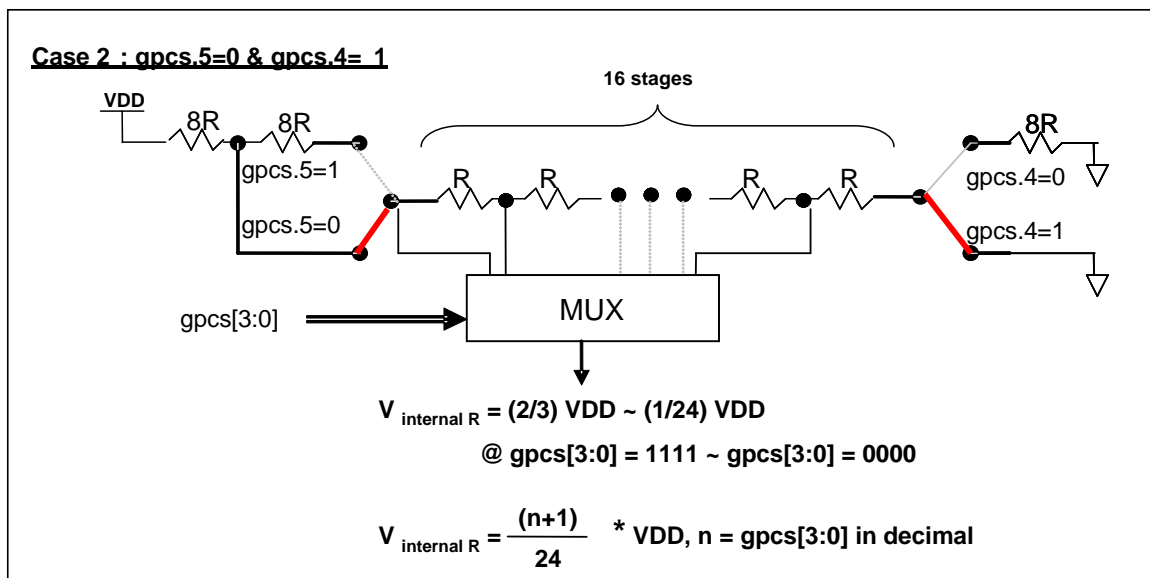


图 6:  $V_{\text{internal R}}$  硬件接法( $gpcs.5=0$  &  $gpcs.4=1$ )

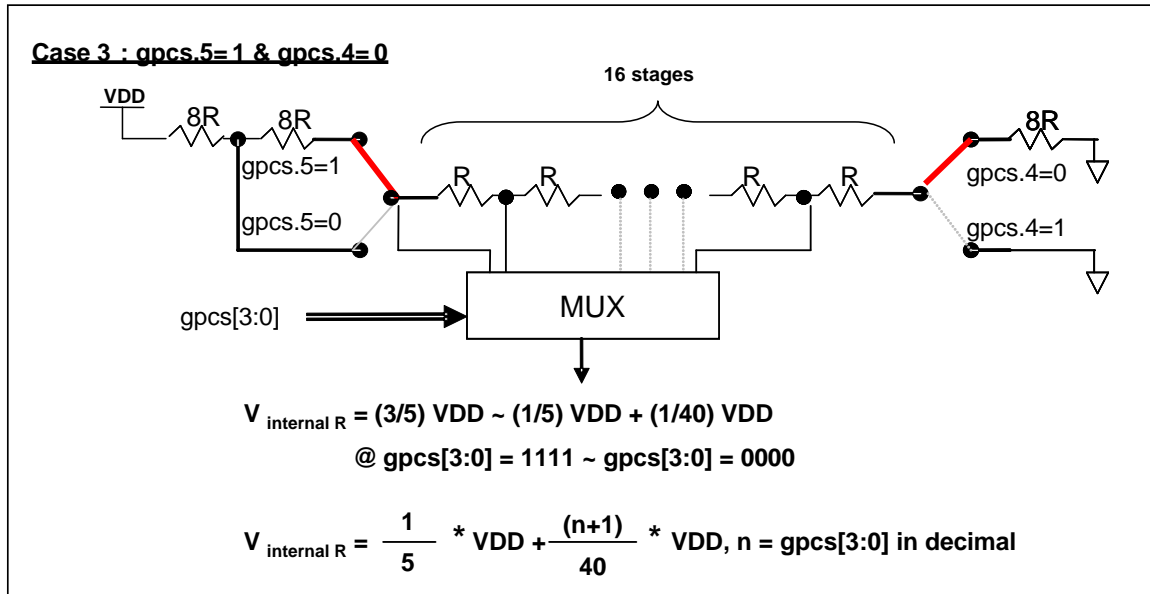


图 7:  $V_{\text{internal R}}$  硬件接法(gpcs.5=1 & gpcs.4=0)

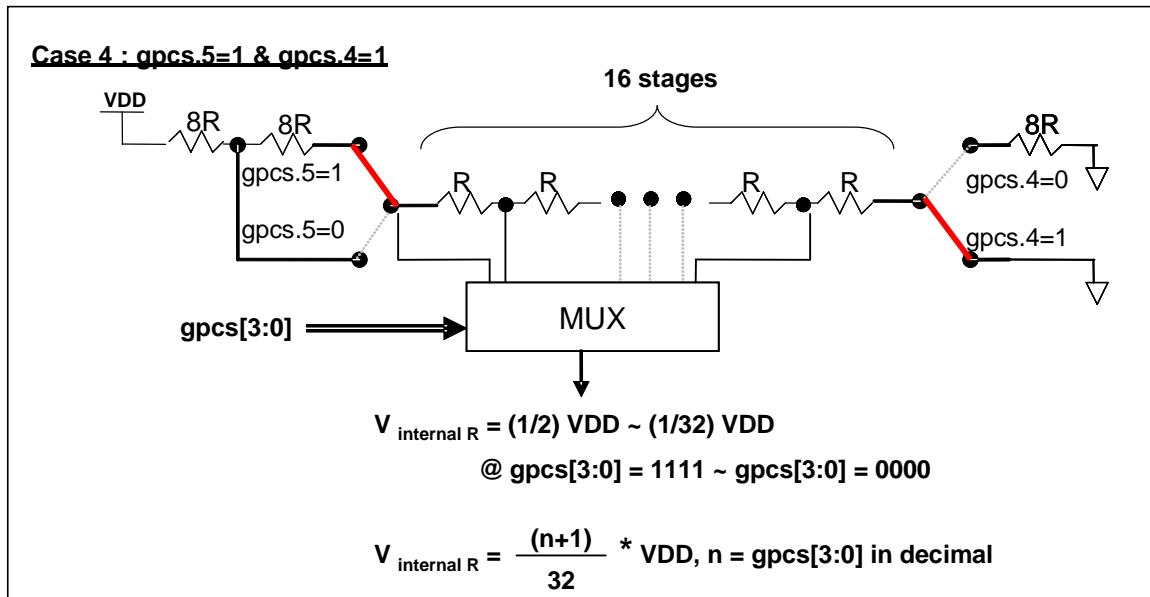


图 8:  $V_{\text{internal R}}$  硬件接法(gpcs.5=1 & gpcs.4=1)

### 5.5.2 使用比较器

例 1:

选择 PA3 为负输入和  $V_{internal R}$  的电压为  $(18/32)*V_{DD}$  作为正输入。  $V_{internal R}$  选择上图  $gpcs[5:4] = 2b'00$  的配置方式,  $gpcs [3:0] = 4b'1001$  ( $n=9$ ) 以得到  $V_{internal R} = (1/4)*V_{DD} + [(9+1)/32]*V_{DD} = [(9+9)/32]*V_{DD} = (18/32)*V_{DD}$  的参考电压。

```

gpcs = 0b0_0_00_1001;           //  $V_{internal R} = V_{DD}*(18/32)$ 
gpcc = 0b1_0_0_0_000_0;         // 启用比较器, 负输入: PA3, 正输入:  $V_{internal R}$ 
padier = 0bxxxx_0_xxx;         // 停用 PA3 数字输入防止漏电 (x: 由客户自定)

```

或

```

$ GPCS     $V_{DD} * 18 / 32;$ 
$ GPCC    Enable, N_PA3, P_R;    // N_xx 是负输入, P_R 代表正输入是内部参考电压
PADIER = 0bxxxx_0_xxx;

```

例 2:

选择  $V_{internal R}$  为负输入,  $V_{internal R}$  的电压为  $(22/40)*V_{DD}$  和 PA4 为正输入, 比较器的结果将反极性并输出到 PA0。  $V_{internal R}$  的电压为  $(14/32)*V_{DD}$ 。  $V_{internal R}$  选择上图  $gpcs[5:4] = 2b'10$  的配置方式,  $gpcs [3:0] = 4b'1101$  ( $n=13$ ) 以得到  $V_{internal R} = (1/5)*V_{DD} + [(13+1)/40]*V_{DD} = [(13+9)/40]*V_{DD} = (22/40)*V_{DD}$ 。

```

gpcs = 0b1_0_10_1101;           // 输出到 PA0,  $V_{internal R} = V_{DD}*(22/40)$ 
gpcc = 0b1_0_0_1_011_1;         // 反极性输出, 负输入:  $V_{internal R}$ , 正输入: PA4
padier = 0bxxx_0_xxxx;         // 停用 PA4 数字输入防止漏电 (x: 由客户自定)

```

或

```

$ GPCS    Output,  $V_{DD} * 22 / 40;$ 
$ GPCC    Enable, Inverse, N_R, P_PA4; // N_R 代表负输入是内部参考电压, P_xx 是正输入
PADIER = 0bxxx_0_xxxx;

```

注意: 当 GPCS 选择 Output 到 PA0 输出时, 仿真器的 PA3 输出功能会受影响, 但 IC 是正确的, 所以仿真时请注意避开这错误。

### 5.5.3 使用比较器和 bandgap 1.20V

内部 Bandgap 参考电压生成器可以提供 1.20V，它可以测量外部电源电压水平。该 Bandgap 参考电压可以选做负输入去和正输入  $V_{\text{internal R}}$  比较。 $V_{\text{internal R}}$  的电源是  $V_{\text{DD}}$ ，利用调整  $V_{\text{internal R}}$  电压水平和 Bandgap 参考电压比较，就可以知道  $V_{\text{DD}}$  的电压。如果  $N$  ( $\text{gpcs}[3: 0]$ 十进制) 是让  $V_{\text{internal R}}$  最接近 1.20V，那么  $V_{\text{DD}}$  的电压就可以透过下列公式计算：

对于 Case 1 而言： $V_{\text{DD}} = [ 32 / (N+9) ] * 1.20 \text{ volt} ;$

对于 Case 2 而言： $V_{\text{DD}} = [ 24 / (N+1) ] * 1.20 \text{ volt} ;$

对于 Case 3 而言： $V_{\text{DD}} = [ 40 / (N+9) ] * 1.20 \text{ volt} ;$

对于 Case 4 而言： $V_{\text{DD}} = [ 32 / (N+1) ] * 1.20 \text{ volt} ;$

例一：

```
$ GPCS  VDD*12/40;           // 4.0V * 12/40 = 1.2V
$ GPCC  Enable, BANDGAP, P_R; // BANDGAP 是负输入, P_R 代表正输入是内部参考电压
...
if (GPC_Out)                 // 或写成 GPCC.6
{                             // 当 VDD 大于 4V 时
}
else
{                             // 当 VDD 小于 4V 时
}
```

### 5.6. 16 位计数器 (Timer16)

PMS152 内置一个 16 位硬件计数器(Timer16)，计数器时钟可来自于系统时钟(CLK)，外部晶体振荡器时钟 (EOSC)，内部高频振荡时钟(IHRC)，内部低频振荡时钟(ILRC)，PA4 和 PA0，一个多任务器用来选择时钟输出的时钟来源。在送到 16 位计数器之前，1 个可软件编程的预分频器提供÷1、÷4、÷16、÷64 选择，让计数范围更大。

16 位计数器只能向上计数，计数器初始值可以使用 `stt16` 指令来设定，而计数器的数值也可以利用 `ldt16` 指令存储到 SRAM 数据存储器。可软件编程的选择器用于选择 Timer16 的中断条件，当计数器溢出时，Timer16 可以触发中断。Timer16 模块框图如图.9 所示。中断源是来自 16 位计数器的位 8 到 15，中断类型可以上升沿触发或下降沿触发，定义在寄存器 `integs.5`（地址是 0x0C）。

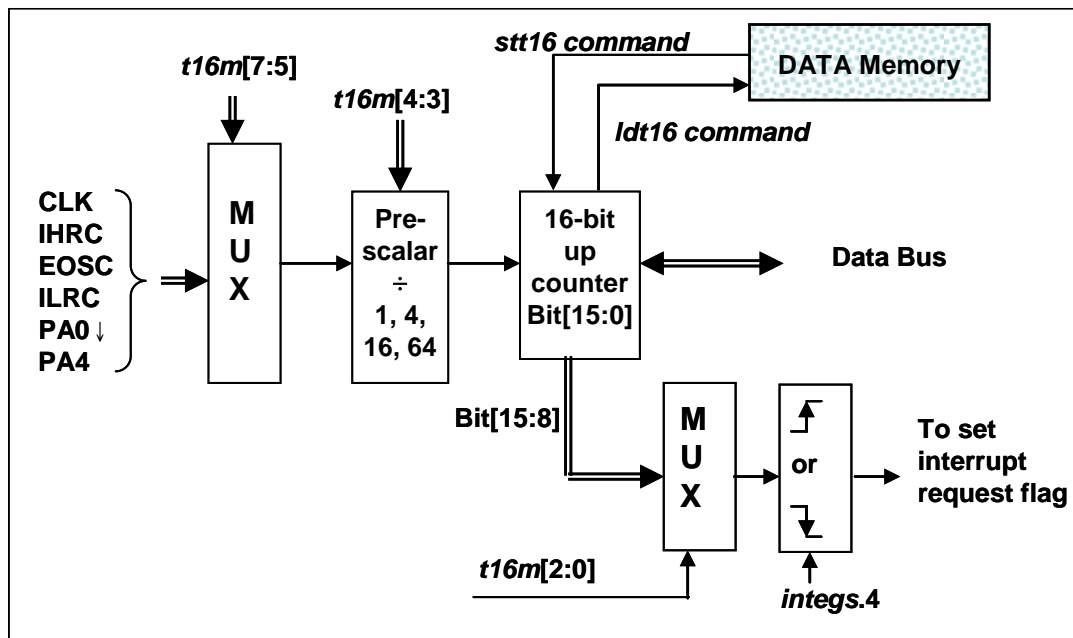


图 9: Timer16 模块框图

当使用 Timer16 时，Timer16 的语法定义在 .inc 文件中。有三个参数来定义 Timer16 的使用。第一个参数是用来定义 Timer16 的时钟源，第二个参数是用来定义预分频器，最后一个参数是定义中断源。详细如下：

```

T16M      IO_RW      0x06
$ 7~5: STOP, SYSCLK, X, PA4_F, IHRC, EOSC, ILRC, PA0_F //第一个参数
$ 4~3: /1, /4, /16, /64 //第二个参数
$ 2~0: BIT8, BIT9, BIT10, BIT11, BIT12, BIT13, BIT14, BIT15 //第三个参数
    
```

使用者可以依照系统的要求来定义 T16M 参数，例子如下，更多例子请参考 IDE 软件“帮助→ 使用手册→ IC 介绍 → 缓存器介绍 → T16M”。

**\$ T16M SYSCLK, /64, BIT15;**

// 选择(SYSCLK/64) 当 Timer16 时钟源，每  $2^{16}$  个时钟周期产生一次 INTRQ.2=1

// 系统时钟 = IHRC / 2 = 8 MHz

// SYSCLK/64 = 8 MHz/64 = 125KHz，约每 524 mS 产生一次 INTRQ.2=1

**\$ T16M EOSC, /1, BIT13;**

// 选择(EOSC/1)当 Timer16 时钟源，每  $2^{14}$  个时钟周期产生一次 INTRQ.2=1

// EOSC=32768 Hz,  $32768 \text{ Hz} / (2^{14}) = 2\text{Hz}$ ，每 0.5S 产生一次 INTRQ.2=1

**\$ T16M PA0\_F, /1, BIT8;**

// 选择 PA0 当 Timer16 时钟源，每  $2^9$  个时钟周期产生一次 INTRQ.2=1

// 每接收 512 个 PA0 时钟周期产生一次 INTRQ.2=1

**\$ T16M STOP;**

// 停止 Timer16 计数

假如 Timer16 是不受干扰自由运行，中断发生的频率可以用下列式子描述：

$$F_{\text{INTRQ\_T16M}} = F_{\text{clock source}} \div P \div 2^{n+1}$$

其中，F 是 Timer16 的时钟源频率；

P 是 t16m [4: 3]的选项（比如 1, 4, 16, 64）

N 是中断要求选择的位，例如：选择位 10，那么 n=10。

### 5.7. 8 位 PWM 计数器(Timer2)

PMS152 内置 1 个 8 位硬件 PWM 计数器(Timer2)。图 10 为 Timer2 硬件框图，Timer2 的时钟源可以来自系统时钟(CLK)，内部高频 RC 振荡器时钟(IHRC)，内部低频 RC 振荡器时钟(ILRC)，外部晶体振荡器(EOSC)，PA0，PB0，PA4 和比较器。寄存器 `tm2c` 的位[7: 4]用来选择 Timer2 的时钟。如果 IHRC 作为 Timer2 的时钟源，当仿真器停住时，IHRC 时钟仍然会送到 Timer2，所以 Timer2 仍然会计数。根据 `tm2c` 寄存器位[3: 2]的设定，Timer2 的输出可以是 PB2，PA3 或 PB4 引脚。利用软件编程寄存器 `tm2s` 位[6: 5]，时钟预分频模块提供  $\div 1$ ， $\div 4$ ， $\div 16$  和  $\div 64$  的选择，另外，利用软件编程寄存器 `tm2s` 位[4: 0]，时钟分频器的模块提供了  $\div 1 \sim \div 32$  的功能。在结合预分频器以及分频器，Timer2 时钟(TM2\_CLK)频率可以广泛和灵活，以提供不同产品应用。

Timer2 的 8 位计数器只能执行上升计数操作，经由寄存器 `tm2ct`，计数器的值可以设置或读取。当 8 位计数器计数值达到上限寄存器设定的范围时，定时器将自动清除为零，上限寄存器用来定义定时器产生波形的周期或 PWM 占空比。8 位 PWM 定时器有两个工作模式：周期模式和 PWM 模式；周期模式用于输出固定周期波形或中断事件；PWM 模式是用来产生 PWM 输出波形，PWM 分辨率可以为 6 位、7 位或 8 位。图 11 显示出 Timer2 周期模式和 PWM 模式的时序图。

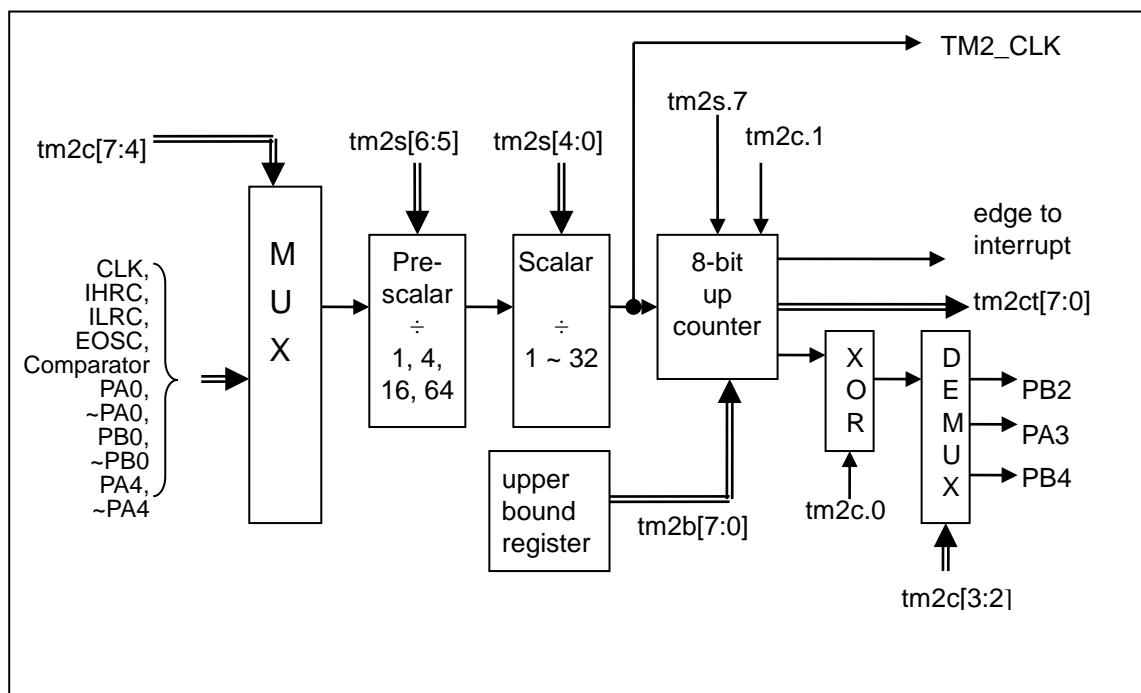


图 10: Timer2 硬件框图



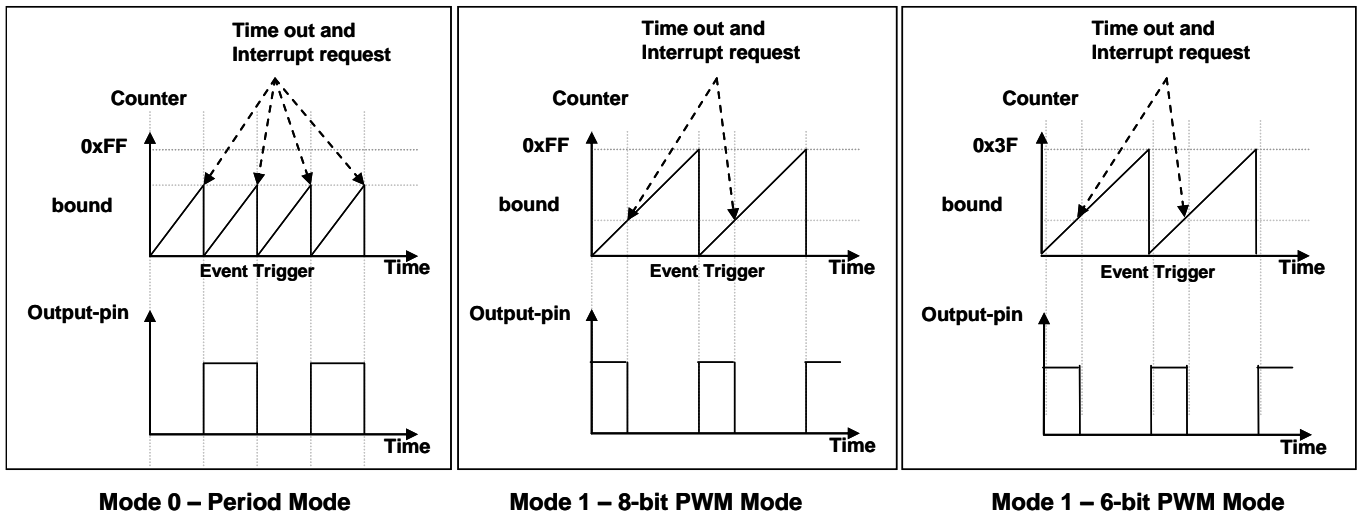


图 11: Timer2 周期模式和 PWM 模式的时序图(tm2c.1=1)

程序选项“GPC\_PWM”是指根据需求由比较器结果控制生成 PWM 波形的功能。如果程序选项“GPC\_PWM”被选中后，此时当比较器输出是 1 时，PWM 停止输出；而比较器输出是 0 时，PWM 恢复输出，如图 12 所示。

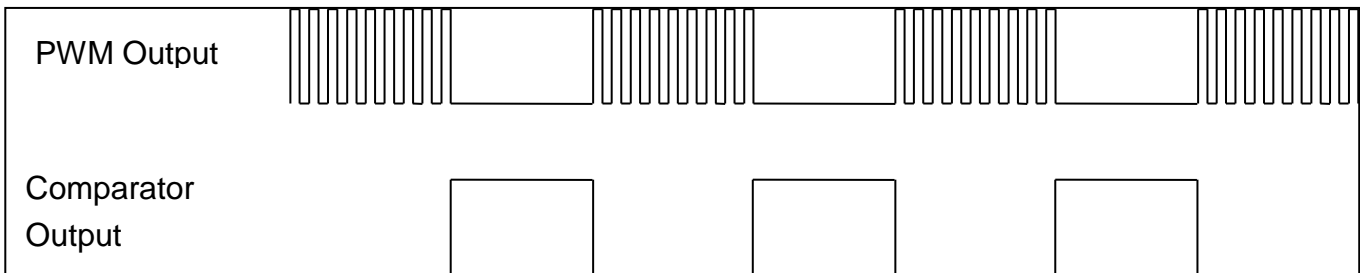


图 12: 比较器可控制 PWM 波形的输出波形

### 5.7.1 使用 Timer2 产生周期波形

如果选择周期模式的输出，输出波形的占空比总是 50%，其输出频率与寄存器设定，可以概括如下：

$$\text{输出频率} = Y \div [2 \times (K+1) \times S1 \times (S2+1)]$$

$Y = \text{tm2c}[7:4]$ : Timer2 所选择的时钟源频率

$K = \text{tm2b}[7:0]$ : 上限寄存器设定的值（十进制）

$S1 = \text{tm2s}[6:5]$ : 预分频器设定值 ( $S1 = 1, 4, 16, 64$ )

$S2 = \text{tm2s}[4:0]$ : 分频器值（十进制， $S2 = 0 \sim 31$ ）

例 1:

$\text{tm2c} = 0b0001\_1000$ ,  $Y = 8\text{MHz}$

$\text{tm2b} = 0b0111\_1111$ ,  $K = 127$

$\text{tm2s} = 0b0000\_00000$ ,  $S1 = 1$ ,  $S2 = 0$

→ 输出频率 =  $8\text{MHz} \div [2 \times (127+1) \times 1 \times (0+1)] = 31.25\text{KHz}$

例 2:

$\text{tm2c} = 0b0001\_1000$ ,  $Y = 8\text{MHz}$

$\text{tm2b} = 0b0111\_1111$ ,  $K = 127$

$\text{tm2s}[7:0] = 0b0111\_11111$ ,  $S1 = 64$ ,  $S2 = 31$

→ 输出频率 =  $8\text{MHz} \div (2 \times (127+1) \times 64 \times (31+1)) = 15.25\text{Hz}$

例 3:

$\text{tm2c} = 0b0001\_1000$ ,  $Y = 8\text{MHz}$

$\text{tm2b} = 0b0000\_1111$ ,  $K = 15$

$\text{tm2s} = 0b0000\_00000$ ,  $S1 = 1$ ,  $S2 = 0$

→ 输出频率 =  $8\text{MHz} \div (2 \times (15+1) \times 1 \times (0+1)) = 250\text{KHz}$

例 4:

$\text{tm2c} = 0b0001\_1000$ ,  $Y = 8\text{MHz}$

$\text{tm2b} = 0b0000\_0001$ ,  $K = 1$

$\text{tm2s} = 0b0000\_00000$ ,  $S1 = 1$ ,  $S2 = 0$

→ 输出频率 =  $8\text{MHz} \div (2 \times (1+1) \times 1 \times (0+1)) = 2\text{MHz}$

使用 Timer2 定时器从 PA3 引脚产生周期波形的示例程序如下所示：

```

Void FPPA0 (void)
{
    .ADJUST_IC  SYSCLK=IHRC/2,  IHRC=16MHz,  VDD=5V
    ...
    tm2ct = 0x0;
    tm2b = 0x7f;
    tm2s = 0b0_00_00001;           // 8-bit PWM, 预分频 = 1, 分频 = 2
    tm2c = 0b0001_10_0_0;         // 系统时钟, 输出=PA3, 周期模式
    while(1)
    {
        nop;
    }
}

```

### 5.7.2 使用 Timer2 产生 8 位 PWM 波形

如果选择 8 位 PWM 的模式，应设立 tm2c [1] = 1，tm2s [7] = 0，输出波形的频率和占空比可以概括如下：

$$\text{输出频率} = Y \div [256 \times S1 \times (S2+1)]$$

$$\text{输出占空比} = [(K+1) \div 256] \times 100\%$$

Y = tm2c[7:4]: Timer2 所选择的时钟源频率

K = tm2b[7:0]: 上限寄存器设定的值（十进制）

S1 = tm2s[6:5]: 预分频器设定值 (S1= 1, 4, 16, 64)

S2 = tm2s[4:0]: 分频器值（十进制，S2= 0 ~ 31）

例 1:

tm2c = 0b0001\_1010, Y=8MHz

tm2b = 0b0111\_1111, K=127

tm2s = 0b0000\_00000, S1=1, S2=0

➔ 输出频率 = 8MHz ÷ ( 256 × 1 × (0+1) ) = 31.25kHz

➔ 输出占空比 = [(127+1) ÷ 256] × 100% = 50%

例 2:

tm2c = 0b0001\_1010, Y=8MHz

tm2b = 0b0111\_1111, K=127

tm2s = 0b0111\_11111, S1=64, S2=31

➔ 输出频率 = 8MHz ÷ ( 256 × 64 × (31+1) ) = 15.25Hz

➔ 输出占空比 = [(127+1) ÷ 256] × 100% = 50%

例 3:

```
tm2c = 0b0001_1010, Y=8MHz
tm2b = 0b1111_1111, K=255
tm2s = 0b0000_00000, S1=1, S2=0
→ PWM 输出是高电平
→ 输出占空比 =  $[(255+1) \div 256] \times 100\% = 100\%$ 
```

例 4:

```
tm2c = 0b0001_1010, Y=8MHz
tm2b = 0b0000_1001, K = 9
tm2s = 0b0000_00000, S1=1, S2=0
→ 输出频率 =  $8\text{MHz} \div (256 \times 1 \times (0+1)) = 31.25\text{kHz}$ 
→ 输出占空比 =  $[(9+1) \div 256] \times 100\% = 3.9\%$ 
```

使用 Timer2 定时器从 PA3 产生 PWM 波形的示例程序如下所示:

```
void FPPA0(void)
{
    .ADJUST_IC    SYSCLK=IHRC/2, IHRC=16MHz, VDD=5V
    wdreset;
    tm2ct = 0x0;
    tm2b = 0x7f;
    tm2s = 0b0_00_00001;           // 8-bit PWM, 预分频 = 1, 分频 = 2
    tm2c = 0b0001_10_1_0;         // 系统时钟, 输出=PA3, PWM 模式
    while(1)
    {
        nop;
    }
}
```

### 5.7.3 使用 Timer2 产生 6 位 PWM 波形

如果选择 6 位 PWM 的模式，应设立  $tm2c[1] = 1$ ， $tm2s[7] = 1$ ，输出波形的频率和占空比可以概括如下：

$$\text{输出频率} = Y \div [64 \times S1 \times (S2+1)]$$

$$\text{输出占空比} = [(K+1) \div 64] \times 100\%$$

$tm2c[7:4] = Y$ : Timer2 所选择的时钟源频率

$tm2b[7:0] = K$ : 上限寄存器设定的值（十进制）

$tm2s[6:5] = S1$ : 预分频器设定值 ( $S1 = 1, 4, 16, 64$ )

$tm2s[4:0] = S2$ : 分频器值（十进制， $S2 = 0 \sim 31$ ）

用户可以通过用 `TM2_Bit` 这个 code option，选择 7 位 PWM 模式替代原来的 6 位 PWM 模式。这时在上述方程式中的计算因子将从原来的 64 变成 128。

#### 例 1:

$tm2c = 0b0001\_1010$ ,  $Y=8MHz$

$tm2b = 0b0001\_1111$ ,  $K=31$

$tm2s = 0b1000\_00000$ ,  $S1=1$ ,  $S2=0$

→ 输出频率 =  $8MHz \div (64 \times 1 \times (0+1)) = 125kHz$

→ 输出占空比 =  $[(31+1) \div 64] \times 100\% = 50\%$

#### 例 2:

$tm2c = 0b0001\_1010$ ,  $Y=8MHz$

$tm2b = 0b0001\_1111$ ,  $K=31$

$tm2s = 0b1111\_11111$ ,  $S1=64$ ,  $S2=31$

→ 输出频率 =  $8MHz \div (64 \times 64 \times (31+1)) = 61.03 Hz$

→ 输出占空比 =  $[(31+1) \div 64] \times 100\% = 50\%$

#### 例 3:

$tm2c = 0b0001\_1010$ ,  $Y=8MHz$

$tm2b = 0b0011\_1111$ ,  $K=63$

$tm2s = 0b1000\_00000$ ,  $S1=1$ ,  $S2=0$

→ PWM 输出是高电平

→ 输出占空比 =  $[(63+1) \div 64] \times 100\% = 100\%$

#### 例 4:

$tm2c = 0b0001\_1010$ ,  $Y=8MHz$

$tm2b = 0b0000\_0000$ ,  $K=0$

$tm2s = 0b1000\_00000$ ,  $S1=1$ ,  $S2=0$

→ 输出频率 =  $8MHz \div (64 \times 1 \times (0+1)) = 125kHz$

→ 输出占空比 =  $[(0+1) \div 64] \times 100\% = 1.5\%$

### 5.8. 11 位 PWM 计数器

PMS152 内置一组共三路 11 位的 SuLED(Super LED) PWM 生成器(LPWMG0, LPWMG1 & LPWMG2)。各路输出端口如下:

- LPWMG0 – PA0, PB4, PB5
- LPWMG1 – PA4, PB6, PB7
- LPWMG2 – PA3, PB2, PB3, PA5 (只有开漏输出)

请注意：5S-I-S01/2(B)不支持仿真整组 11 位的 SuLED PWM 生成器的功能。

#### 5.8.1 PWM 波形

PWM 波形 (图 13) 有一个时基 ( $T_{\text{Period}}$  = 时间周期) 和一个周期里输出高的时间 (占空比)。PWM 的频率取决于时基( $f_{\text{PWM}} = 1/T_{\text{Period}}$ )。

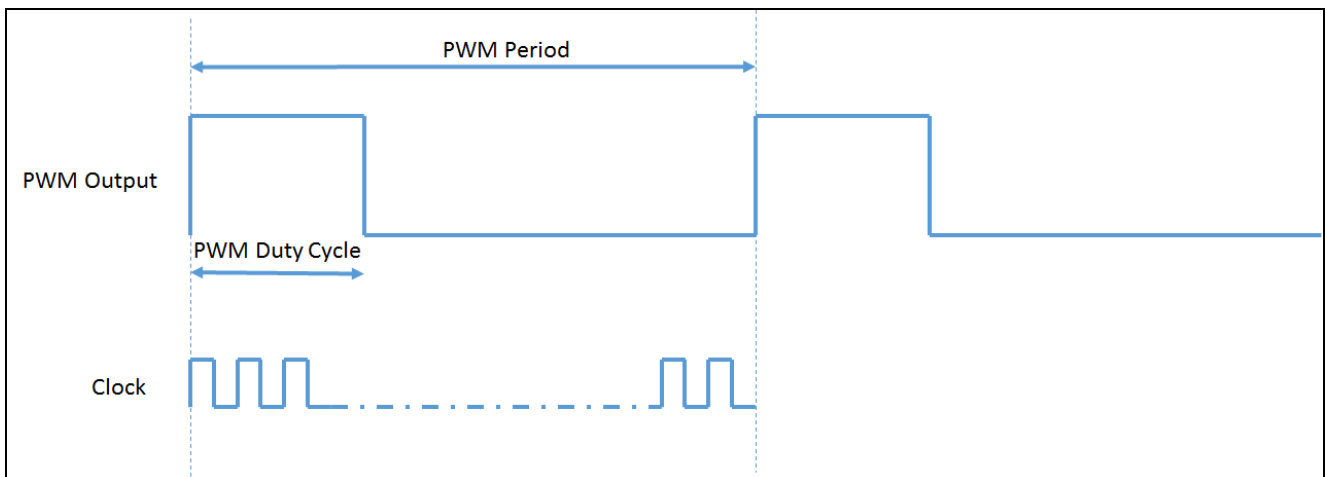


图 13: PWM 输出波形

### 5.8.2 硬件方块图

图 14 所示是整组 SuLED 11 位 PWM 生成器的硬件方块图。该三路 PWM 使用共同的 Up-Counter 和时钟源选择开关来产生时基，所以它们的 PWM 周期起点（上升沿）是同步的。时钟源可以是 IHRC 或者系统时钟等，PWM 信号输出引脚可以通过 *lpwmgxc* 寄存器来选择。PWM 的周期由 PWM 上限高和低寄存器决定，各路 PWM 的占空比由各自的 PWM 占空比高和低寄存器决定。

在 LPWVG0 通道的那两个附带的 OR 和 XOR 逻辑门是用于产生互补非重叠并有死区的开关控制波形的。用户也可以通过用 GPC\_LPWM code option，令比较器可控制 PWM 波形的输出。

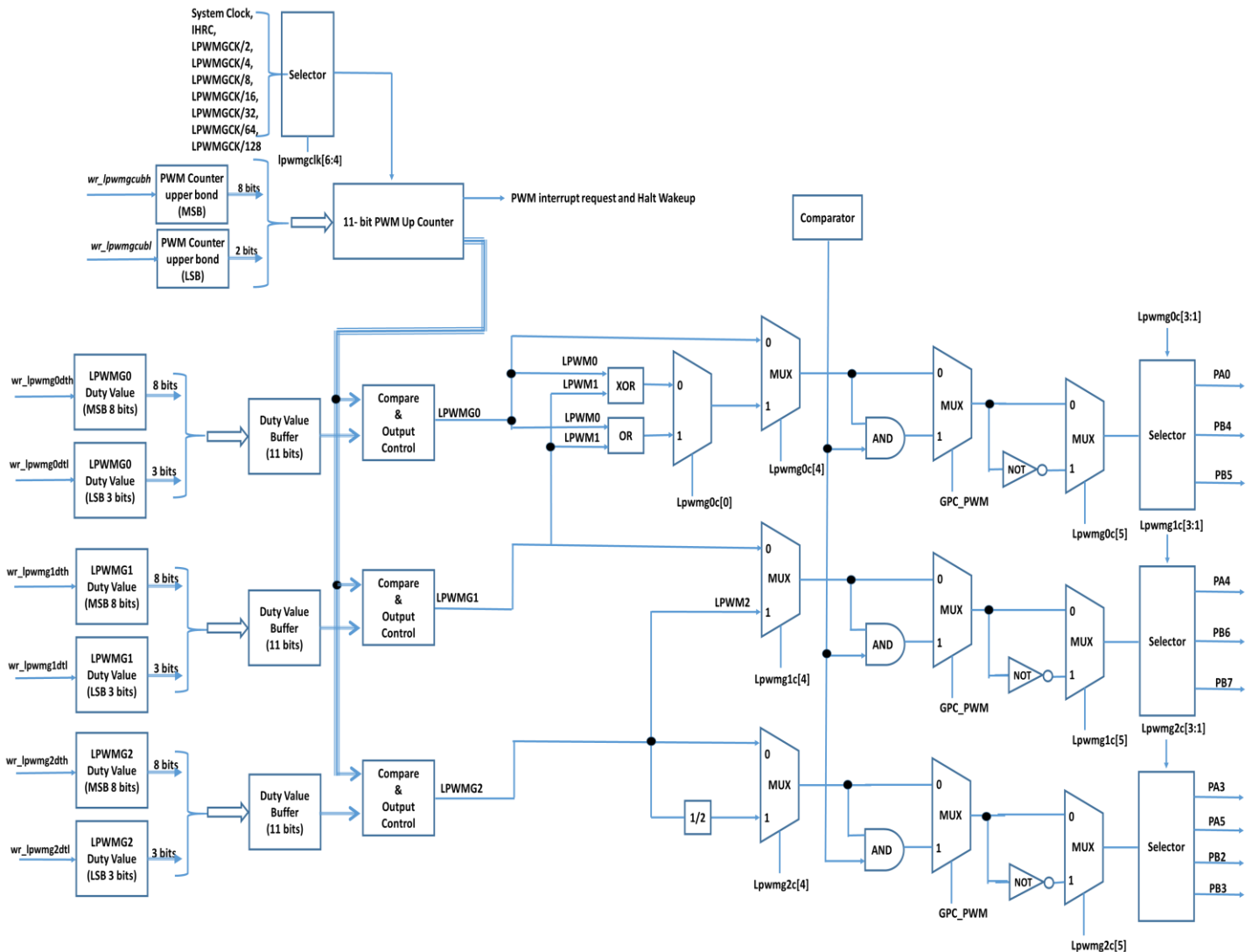


图 14: 整组 SuLED 三路 11 位 PWM 生成器硬件方块图

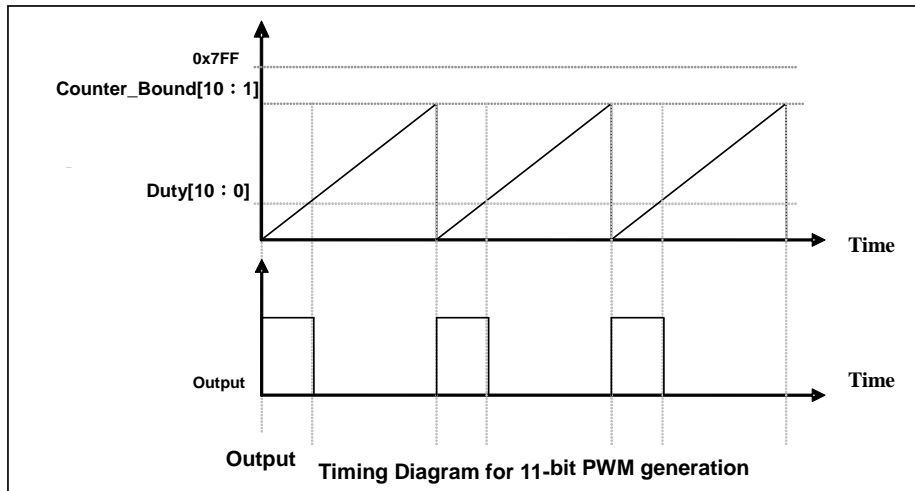


图 15: 11 位 PWM 生成器输出时序图

### 5.8.3 11 位 PWM 生成器计算公式

$$\text{PWM 输出频率 } F_{\text{PWM}} = F_{\text{clock source}} \div [P \times (\text{CB10\_1} + 1)]$$

$$\text{PWM 占空比 (时间)} = (1 / F_{\text{PWM}}) \times (\text{DB10\_1} + \text{DB0} \times 0.5 + 0.5) \div (\text{CB10\_1} + 1)$$

$$\text{PWM 占空比 (百分比)} = (\text{DB10\_1} + \text{DB0} \times 0.5 + 0.5) \div (\text{CB10\_1} + 1) \times 100\%$$

这里

$P = \text{LPWMGCLK}[6:4]$ : 预分频  $P = 1, 2, 4, 8, 16, 32, 64, 128$

$\text{DB10\_1} = \text{Duty\_Bound}[10:1] = \{\text{LPWMGxDTH}[7:0], \text{LPWMGxDTL}[7:6]\}$ , 占空比

$\text{DB0} = \text{Duty\_Bound}[0] = \text{LPWMGxDTL}[5]$

$\text{CB10\_1} = \text{Counter\_Bound}[10:1] = \{\text{LPWMGCUBH}[7:0], \text{LPWMGCUBL}[7:6]\}$ , 计数器

### 5.8.4 带互补死区的 PWM 波形范例

基于 PMS152 独特的 11 bit PWM 结构，在此采用 PWM2 输出、PWM0 与 PWM1 异或后通过 PWM0 反极性输出，来获得两路互补带死区 PWM 波形。示例如下：

```
#define dead_zone      10          // 死区时间 = 10% * (1/PWM_Frequency) us
#define PWM_Pulse      50          // 该互补死区 PWM 占空比为 50%

#define PWM_Pulse_1    35          // 该互补死区 PWM 占空比为 35%
#define PWM_Pulse_2    60          // 该互补死区 PWM 占空比为 60%
```



```

#define switch_time      400*2      // 切换占空比时，用于调整切换时间
//Note: 为防止杂波产生，switch_time 应为 PWM 周期的倍数。此例 PWM 周期：1/2.5KHz = 400 us，故切
//换时间为 400*2 us

void FPPA0 (void)
{
.ADJUST_IC      SYSCLK=IHRC/16, IHRC=16MHz, VDD=5V;
//***** 产生固定占空比 *****
//----- 设置计数上限及占空比 -----
LPWMG0DTL      =      0x00;
LPWMG0DTH      =      PWM_Pulse + dead_zone;

LPWMG1DTL      =      0x00;
LPWMG1DTH      =      dead_zone;           // LPWMG0 与 LPWMG1 异或后，PWM 占空
比                                           // 为 PWM_Pulse%
LPWMG2DTL      =      0x00;
LPWMG2DTH      =      PWM_Pulse + dead_zone*2;

LPWMCUBL       =      0x00;
LPWMCUBH       =      100;
//---- 统一配置 PWM 时钟及分频 -----
$ LPWMGCLK     Enable, /1, sysclk;
//----- 输出控制 -----
$ LPWMG0C      Inverse,LPWM_Gen,PA0,Gen_xor; // LPWMG0 与 LPWMG1 异或后，从
// PA0 脚反极性输出
$ LPWMG1C      LPWMG1,disable;           // LPWMG1 不输出
$ LPWMG2C      PA3;                       // LPWMG2 PA3 输出

while(1)
{
//***** 切换占空比 *****
// 切换占空比时，为避免可能出现的瞬间死区消失，应遵循如下顺序。
// 占空比由大变小：50%/60% → 35%
LPWMG0DTL      =      0x00;
LPWMG0DTH      =      PWM_Pulse_1 + dead_zone;
LPWMG2DTL      =      0x00;
LPWMG2DTH      =      PWM_Pulse_1 + dead_zone*2;
.delay      switch_time

//占空比由小变大：35% → 60%
LPWMG2DTL      =      0x00;
LPWMG2DTH      =      PWM_Pulse_2 + dead_zone*2;
LPWMG0DTL      =      0x00;
LPWMG0DTH      =      PWM_Pulse_2 + dead_zone;
.delay      switch_time

```

```

}
}

```

上述程序中，固定占空比时对应的 PWM0/PWM2 波形如图 16 所示。

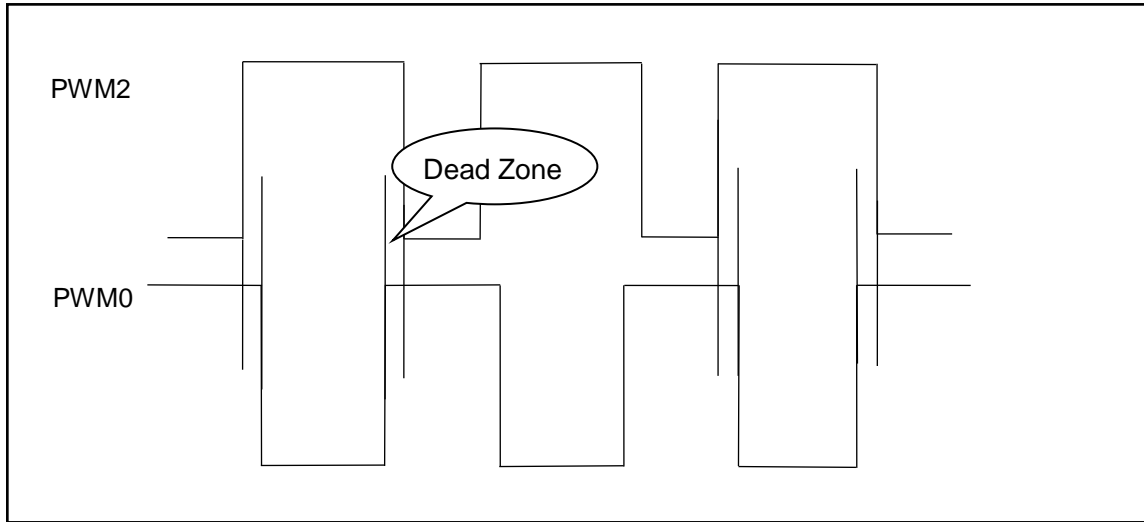


图 16: 两路互补 PWM 波形

切换占空比时对应的 PWM0/PWM2 波形如图 17。

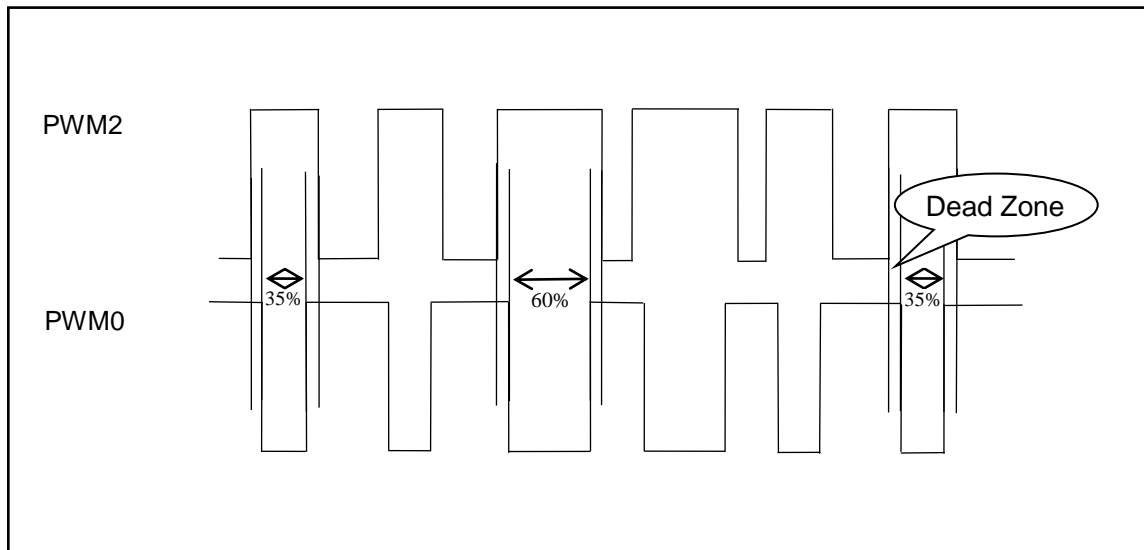


图 17: 两路互补 PWM 波形

可以发现，上述例程所得波形，其死区是两组 PWM 同时为高。若用户需要 PWM 同时为低的死区，仅需改变各自输出控制的 Inverse 即可。如：

```

$ LPWMG0C LPWM_Gen,PA0,gen_xor;
$ LPWMG2C Inverse, PA3;

```

### 5.9. 看门狗

看门狗是一个计数器，其时钟源来自内部低频振荡器(ILRC)，可以通过上电复位和 `wdreset` 指令随时清零看门狗计数，利用 `misc` 寄存器的选择，可以设定四种不同的看门狗超时时间，它是：

- ◆ 当 `misc[1:0]=00`（默认）时：8k ILRC 时钟周期
- ◆ 当 `misc[1:0]=01` 时：16k ILRC 时钟周期
- ◆ 当 `misc[1:0]=10` 时：64k ILRC 时钟周期
- ◆ 当 `misc[1:0]=11` 时：256k ILRC 时钟周期

ILRC 的频率有可能因为工厂制造的变化，电源电压和工作温度而漂移很多，使用者必须预留安全操作范围。由于在系统重启或者唤醒之后，看门狗计数周期会比预计要短，为防止看门狗计数溢出导致复位，建议在系统重启或唤醒之后使用立即 `wdreset` 指令清零看门狗计数。

当看门狗超时溢出时，PMS152 将复位并重新运行程序。看门狗时序图如图 18 所示。

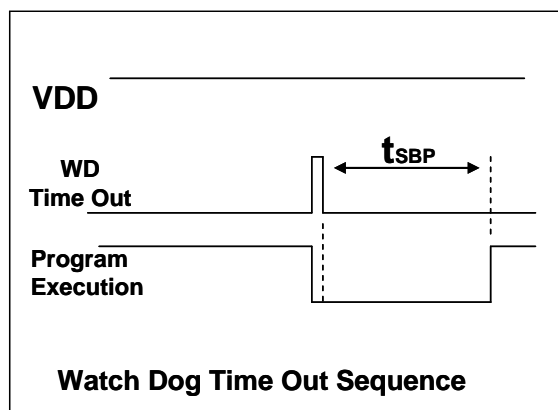


图 18: 看门狗超时溢出时序图

### 5.10. 中断

PMS152 有 8 个中断源：

- ◆ 外部中断源 PA0/PB5
- ◆ 外部中断源 PB0/PA4
- ◆ Timer16 中断源
- ◆ GPC 中断源
- ◆ LPWGM 中断源
- ◆ Timer2 中断源

每个中断请求源都有自己的中断控制位来启用或停用。中断功能的硬件框图如图 19 所示。所有的中断请求标志位是由硬件置位并且并通过软件写寄存器 *intrq* 清零。中断请求标志设置点可以是上升沿或下降沿或两者兼而有之，这取决于对寄存器 *integs* 的设置。所有的中断请求源最后都需由 *engint* 指令控制（启用全局中断）使中断运行，以及使用 *disgint* 指令（停用全局中断）停用它。

中断堆栈是共享数据存储，其地址由堆栈寄存器 *sp* 指定。由于程序计数器是 16 位宽度，堆栈寄存器 *sp* 位 0 应保持 0。此外，用户可以使用 *pushaf* 指令存储 *ACC* 和标志寄存器的值到堆栈，以及使用 *popaf* 指令将值从堆栈恢复到 *ACC* 和标志寄存器中。由于堆栈与数据存储共享，在 Mini-C 模式，堆栈位置与深度由编译程序安排。在汇编模式或自行定义堆栈深度时，用户应仔细安排位置，以防地址冲突。

注：可在 Code Option Interrupt Src0 或 Interrupt Src1 中切换外部中断源。

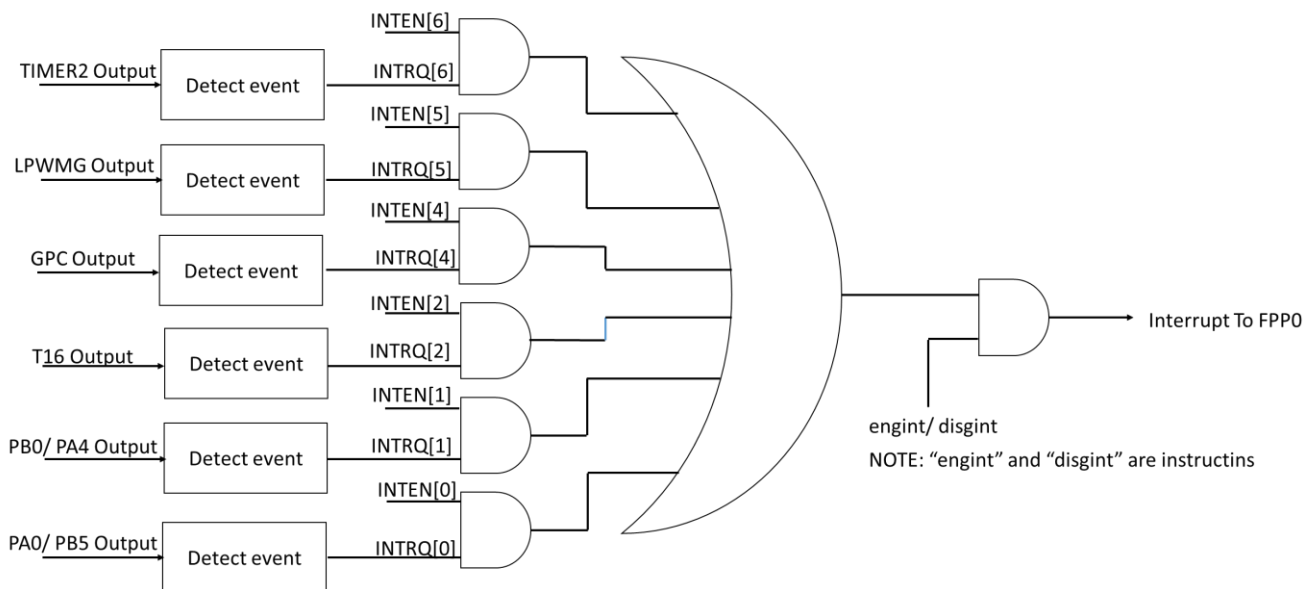


图 19: 中断控制器硬件框图

一旦发生中断，其具体工作流程将是：

- ◆ 程序计数器将自动存储到 *sp* 寄存器指定的堆栈存储器。
- ◆ 新的 *sp* 将被更新为 *sp+2*。
- ◆ 全局中断将被自动停用。
- ◆ 将从地址 0x010 获取下一条指令。

在中断服务程序中，可以通过读寄存器 *intrq* 知道中断发生源。

注意：即使 *INTEN* 为 0，*INTRQ* 还是会被中断发生源触发。

中断服务程序完成后，发出 *reti* 指令返回既有的程序，其具体工作流程将是：

- ◆ 从 *sp* 寄存器指定的堆栈存储器自动恢复程序计数器。
- ◆ 新的 *sp* 将被更新为 *sp-2*。
- ◆ 全局中断将自动启用。
- ◆ 下一条指令将是中断前原来的指令。

使用者必须预留足够的堆栈存储器以存中断向量，一级中断需要两个字节，二级中断需要 4 个字节。依此类推，另外 *pushaf* 也需要两个字节。下面的示例程序演示了如何处理中断，请注意，处理一级中断和 *pushaf* 总共需要四个字节堆栈存储器。

```
void      FPPA0 (void)
{
    ...
    $ INTEN PA0;      // INTEN =1; 当 PA0 准位改变, 产生中断请求
    INTRQ = 0;        // 清除 INTRQ
    ENGINT           // 启用全局中断
    ...
    DISGINT          // 停用全局中断
    ...
}

void Interrupt (void) // 中断程序
{
    PUSHAF           // 存储 ALU 和 FLAG 寄存器

    // 如果 INTEN.PA0 在主程序会动态开和关, 则表达式中可以判断 INTEN.PA0 是否为 1。
    // 例如: If (INTEN.PA0 && INTRQ.PA0) {...}

    // 如果 INTEN.PA0 一直在使能状态, 就可以省略判断 INTEN.PA0, 以加速中断执行。

    If (INTRQ.PA0)
    {
        // PA0 的中断程序
        INTRQ.PA0 = 0; // 只须清除相对应的位 (PA0)
        ...
    }
    ...
    // X: INTRQ = 0; // 不建议在中断程序最后, 才使用 INTRQ = 0 一次全部清除
    // 因为它可能会把刚发生而尚未处理的中断, 意外清除掉
    POPAF           // 回复 ALU 和 FLAG 寄存器
}
}
```

### 5.11. 省电与掉电

PMS152 有三个由硬件定义的操作模式，分别为：正常工作模式，电源省电模式和掉电模式。正常工作模式是所有功能都正常运行的状态，省电模式(**stopexe**)是在降低工作电流而且 CPU 保持在随时可以继续工作的状态，掉电模式(**stopsys**)是用来深度的节省电力。因此，省电模式适合在偶尔需要唤醒的系统工作，掉电模式是在非常低消耗功率且很少需要唤醒的系统中使用。表 5 显示省电模式(**stopexe**)和掉电模式(**stopsys**)之间在振荡器模块的差异，没改变就是维持原状态。

STOPSYS 和 STOPEXE 模式下在振荡器的差异			
	IHRC	ILRC	EOSC
STOPSYS	停止	停止	停止
STOPEXE	没改变	没改变	没改变

表 5: 省电模式和掉电模式在振荡器模块的差异

#### 5.11.1 省电模式 (“**stopexe**”)

使用 **stopexe** 指令进入省电模式，只有系统时钟被停用，其余所有的振荡器模块都仍继续工作。所以只有 CPU 是停止执行指令，然而，对 Timer16 计数器而言，如果它的时钟源不是系统时钟，那 Timer16 仍然会保持计数。**stopexe** 的省电模式下，唤醒源可以是 IO 的切换，或者 Timer16 计数到设定值时（假如 Timer16 的时钟源是 IHRC 或者 ILRC）。系统唤醒后，单片机将继续正常的运行，省电模式的详细信息如下所示：

- IHRC 和 EOSC 振荡器模块：没改变，如果被启用，则仍然保持运行状态。
- ILRC 振荡器模块：必须保持启用，唤醒时需要靠 ILRC 启动。
- 系统时钟：停用，因此 CPU 停止运行。
- OTP 存储器关闭。
- Timer 计数器：若 Timer 计数器的时钟源是系统时钟或其相应的时钟振荡器模块被停用，则 Timer 停止计数；否则，仍然保持计数。（其中，Timer 包含 Timer16, TM2, LPWGM0, LPWGM1, LPWGM2）；
- 唤醒源：
  - a. IO Toggle 唤醒：IO 在数字输入模式下的电平变换（Px $C$  位是 0，Px $DIER$  位是 1）
  - b. Timer 唤醒：如果计数器 (Timer) 的时钟源不是系统时钟，则当计数到设定值时，系统会被唤醒。
  - c. 比较器唤醒：使用比较器唤醒时，需同时设定  $GPCC.7$  为 1 与  $GPCS.6$  为 1 来启用比较器唤醒功能。但请注意：内部 1.20V Bandgap 参考电压不适用于比较器唤醒功能。

以下例子是利用 Timer16 来唤醒系统因 **stopexe** 的省电模式：

```

$ T16M    ILRC, /1, BIT8           // Timer16 设置
...
WORD     count = 0;
STT16    count;
stopexe;
...

```

Timer16 的初始值为 0，在 Timer16 计数了 256 个 ILRC 时钟后，系统将被唤醒。

### 5.11.2 掉电模式 (“*stopsys*”)

掉电模式是深度省电的状态，所有的振荡器模块都会被关闭。通过使用“*stopsys*”指令，芯片会直接进入掉电模式。在下达 *stopsys* 指令之前建议将 *GPCC.7* 设为 0 来关闭比较器。下面显示发出 *stopsys* 命令后，PMS152 内部详细的状态：

- 所有的振荡器模块被关闭。
- OTP 存储器被关闭。
- SRAM 和寄存器内容保持不变。
- 唤醒源：IO 在数字输入模式下电平变换（PxDIER 位是 1）

输入引脚的唤醒可以被视为正常运行的延续，为了降低功耗，进入掉电模式之前，所有的 I/O 引脚应仔细检查，避免悬空而漏电。断电参考示例程序如下所示：

```

CLKMD    =    0xF4;    //    系统时钟从 IHRC 变为 ILRC，关闭看门狗时钟
CLKMD.4  =    0;      //    IHRC 停用
...
while (1)
{
    STOPSYS;           //    进入断电模式
    if (...) break;    //    假如发生唤醒而且检查 OK，就返回正常工作
                        //    否则，停留在断电模式
}
CLKMD    =    0x34;    //    系统时钟从 ILRC 变为 IHRC/2
    
```

### 5.11.3 唤醒

进入掉电或省电模式后，PMS152 可以通过切换 IO 引脚恢复正常工作；而 Timer16、Timer2 的唤醒只适用于省电模式。表 6 显示 *stopsys* 掉电模式和 *stopexe* 省电模式在唤醒源的差异。

掉电模式（ <i>stopsys</i> ）和省电模式（ <i>stopexe</i> ）在唤醒源的差异			
	IO 引脚切换	计时器中断	比较器唤醒
STOPSYS	是	否	否
STOPEXE	是	是	是

表 6: 掉电模式和省电模式在唤醒源的差异

当使用 IO 引脚来唤醒 PMS152，*pxdier* 寄存器应对每一个相应的引脚正确设置“使能唤醒功能”。从唤醒事件发生后开始计数，正常的唤醒时间大约是 3000 个 ILRC 时钟周期，另外，PMS152 提供快速唤醒功能，透过 *misc* 寄存器选择快速唤醒大约 45 个 ILRC 时钟周期。

模式	唤醒模式	切换 IO 引脚的唤醒时间( $t_{WUP}$ )
STOPEXE 省电模式 STOPSYS 掉电模式	快速唤醒	$45 * T_{ILRC}$ . 这里的 $T_{ILRC}$ 是指 ILRC 时钟周期
STOPEXE 省电模式 STOPSYS 掉电模式	正常唤醒	$3000 * T_{ILRC}$ , 这里的 $T_{ILRC}$ 是指 ILRC 时钟周期

表 7: 掉电模式和省电模式在唤醒时间的差异

请注意: 当代码选项(Code Option)设置为快速开机时, 不管寄存器 *misc.5* 是否选择了唤醒模式, 都会强制使用快速唤醒模式。如果选择正常开机模式, 即由寄存器 *misc.5* 来选择唤醒模式。

### 5.12. IO 引脚

PMS152 所有 IO 引脚都可以设定成输入或输出, 透过数据寄存器(*pa*, *pb*), 控制寄存器(*pac*, *pbc*)和弱上拉电阻(*paph*, *pbph*)设定, 每一 IO 引脚都可以独立配置成不同的功能; 所有这些引脚设置有施密特触发输入缓冲器和 CMOS 输出驱动电位水平。当这些引脚为输出低电位时, 弱上拉电阻会自动关闭。如果要读取端口上的电位状态, 一定要先设置成输入模式; 在输出模式下, 读取到的数据是数据寄存器的值。表 8 为端口 PA0 位的设定配置表。图 20 显示了 IO 缓冲区硬件图。

<i>pa.0</i>	<i>pac.0</i>	<i>paph.0</i>	描述
X	0	0	输入, 没有弱上拉电阻
X	0	1	输入, 有弱上拉电阻
0	1	X	输出低电位, 没有弱上拉电阻 (弱上拉电阻自动关闭)
1	1	0	输出高电位, 没有弱上拉电阻
1	1	1	输出高电位, 有弱上拉电阻

表 8: PA0 设定配置表

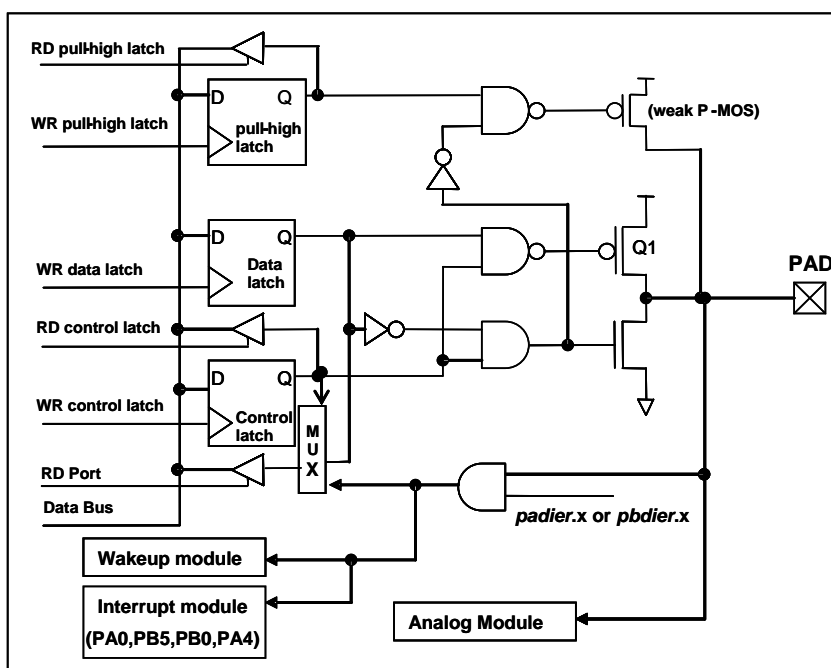


图 20: IO 引脚缓冲区硬件图



除了 PA5 外，所有的 IO 引脚具有相同的结构，PA5 的输出只能是漏极开路模式（没有 Q1）。对于被选择为模拟功能的引脚，必须在寄存器 *padier* / *pbdier* 相应位设置为低，以防止漏电流。当 PMS152 在掉电或省电模式，每一个引脚都可以切换其状态来唤醒系统。对于需用来唤醒系统的引脚，必须设置为输入模式以及寄存器 *padier* / *pbdier* 相应为高。同样的原因，当 PA0 用作外部中断引脚时，*padier.0* 应设置为高，诸如 *pbdier.0* 对于 PB0，*padier.4* 对于 PA4 和 *pbdier.5* 对于 PB5，都是同样的用法。

### 5.13. 复位和 LVR

#### 5.13.1 复位

引起 PMS152 复位的原因很多，一旦复位发生，PMS152 的所有寄存器将被设置为默认值，系统会重新启动，程序计数器会跳跃地址 0x00。当发生上电复位或 LVR 复位，若 VDD 大于  $V_{DR}$ （数据保存电压），数据存储器的值将会被保留，但若在重新上电后 SRAM 被清除，则数据无法保留；若 VDD 小于  $V_{DR}$ ，数据存储器的值是在不确定的状态，然而，若是复位是因为 PRSTB 引脚或 WDT 超时溢位，数据存储器的值将被保留。

#### 5.13.2 LVR 复位

程序编译时，用户可以选择不同级别的 LVR。通常情况下，使用者在选择 LVR 复位水平时，必须结合单片机工作频率和电源电压，以便让单片机稳定工作。

### 6. IO 寄存器

#### 6.1. ACC 状态标志寄存器(flag), IO 地址 = 0x00

位	初始值	读/写	描述
7 - 4	-	-	保留。
3	0	读/写	OV (溢出标志)。溢出时置 1。
2	0	读/写	AC (辅助进位标志)。两个条件下, 此位设置为 1: (1)是进行低半字节加法运算产生进位, (2)减法运算时, 低半字节向高半字节借位。
1	0	读/写	C (进位标志)。有两个条件下, 此位设置为 1: (1)加法运算产生进位, (2)减法运算有借位。进位标志还受带进位标志的 shift 指令影响。
0	0	读/写	Z (零)。此位将被设置为 1, 当算术或逻辑运算的结果是 0; 否则将被清零。

#### 6.2. 堆栈指针寄存器(sp), IO 地址 = 0x02

位	初始值	读/写	描述
7 - 0	-	读/写	堆栈指针寄存器。读出当前堆栈指针, 或写入以改变堆栈指针。请注意 0 位必须维持为 0 因程序计数器是 16 位。

#### 6.3. 时钟模式寄存器(clkmd), IO 地址 = 0x03

位	初始值	读/写	描述		
系统时钟(CLK)选择:					
			类型 0, clkmd[3]=0		
			类型 1, clkmd[3]=1		
7 - 5	111	读/写	<table style="width: 100%; border: none;"> <tr> <td style="width: 50%; border: none;">                     000: IHRC÷4                      001: IHRC÷2                      010: 保留                      011: EOSC÷4                      100: EOSC÷2                      101: EOSC                      110: ILRC÷4                      111: ILRC (默认值)                 </td> <td style="width: 50%; border: none;">                     000: IHRC÷16                      001: IHRC÷8                      010: ILRC÷16 (仿真器不支持)                      011: IHRC÷32                      100: IHRC÷64                      101: EOSC÷8                      11x: 保留                 </td> </tr> </table>	000: IHRC÷4 001: IHRC÷2 010: 保留 011: EOSC÷4 100: EOSC÷2 101: EOSC 110: ILRC÷4 111: ILRC (默认值)	000: IHRC÷16 001: IHRC÷8 010: ILRC÷16 (仿真器不支持) 011: IHRC÷32 100: IHRC÷64 101: EOSC÷8 11x: 保留
000: IHRC÷4 001: IHRC÷2 010: 保留 011: EOSC÷4 100: EOSC÷2 101: EOSC 110: ILRC÷4 111: ILRC (默认值)	000: IHRC÷16 001: IHRC÷8 010: ILRC÷16 (仿真器不支持) 011: IHRC÷32 100: IHRC÷64 101: EOSC÷8 11x: 保留				
4	1	读/写	内部高频 RC 振荡器功能。0/1: 停用/启用		
3	0	读/写	时钟类型选择。这个位是用来选择位 7~位 5 的时钟类型。 0 / 1: 类型 0 / 类型 1		
2	1	读/写	内部低频 RC 振荡器功能。0/1: 停用/启用 当内部低频 RC 振荡器功能停用时, 看门狗功能同时被关闭。		
1	1	读/写	看门狗功能。0/1: 停用/启用。		
0	0	读/写	引脚 PA5/PRSTB 功能。0/1: PA5 / PRSTB		

### 6.4. 中断允许寄存器(*inten*), IO 地址 = 0x04

位	初始值	读/写	描述
7	0	读/写	保留
6	0	读/写	启用从 Timer2 的溢出中断。0/1: 停用/启用
5	0	读/写	启用从 LPWGMG 的溢出中断。0/1: 停用/启用
4	0	读/写	启用从比较器的溢出中断。0/1: 停用/启用
3	0	读/写	保留
2	0	读/写	启用从 Timer16 的溢出中断。0/1: 停用/启用
1	0	读/写	启用从 PB0/PA4 的溢出中断。0/1: 停用/启用
0	0	读/写	启用从 PA0/PB5 的溢出中断。0/1: 停用/启用

### 6.5. 中断请求寄存器(*intrq*), IO 地址 = 0x05

位	初始值	读/写	描述
7	-	读/写	保留
6	-	读/写	Timer2 的中断请求, 此位是由硬件置位并由软件清零。0/1: 不要求/请求
5	-	读/写	LPWGMG 的中断请求, 此位是由硬件置位并由软件清零。0/1: 不要求/请求
4	-	读/写	比较器的中断请求, 此位是由硬件置位并由软件清零。0/1: 不要求/请求
3	-	读/写	保留
2	-	读/写	Timer16 的中断请求, 此位是由硬件置位并由软件清零。0/1: 不要求/请求
1	-	读/写	PB0/PA4 的中断请求, 此位是由硬件置位并由软件清零。0/1: 不要求/请求
0	-	读/写	PA0/PB5 的中断请求, 此位是由硬件置位并由软件清零。0/1: 不要求/请求

### 6.6. Timer16 控制寄存器(*t16m*), IO 地址= 0x06

位	初始值	读/写	描述
7 - 5	000	读/写	Timer16 时钟选择: 000: 停用 001: CLK (系统时钟) 010: 保留 011: PA4 下降沿 (从外部引脚) 100: IHRC 101: EOSC 110: ILRC 111: PA0 下降沿 (从外部引脚)
4 - 3	00	读/写	Timer16 时钟分频: 00: ÷1 01: ÷4 10: ÷16 11: ÷64
2 - 0	000	读/写	中断源选择。当所选择的状态位变化时, 中断事件发生。 0: Timer16 位 8 1: Timer16 位 9 2: Timer16 位 10 3: Timer16 位 11 4: Timer16 位 12 5: Timer16 位 13 6: Timer16 位 14 7: Timer16 位 15

### 6.7. 杂项寄存器(*misc*), IO 地址 = 0x08

位	初始值	读/写	描述
7 - 6	-	-	保留 (写 0)。
5	0	只写	快唤醒功能。快速唤醒功能 EOSC 模式下不支持。 0: 正常唤醒。 唤醒时间是 3000 个 ILRC 时钟 (不适用快速开机)。 1: 快速唤醒。 唤醒时间为 45 个 ILRC 时钟+振荡稳定时间。
4	-	-	保留。
3	-	-	保留。
2	0	只写	停用 LVR 功能: 0 / 1: 启用 / 停用
1 - 0	00	只写	看门狗时钟超时时间设定: 00: 8k ILRC 时钟周期 01: 16k ILRC 时钟周期 10: 64k ILRC 时钟周期 11: 256k ILRC 时钟周期

### 6.8. 外部晶体振荡器控制寄存器(*eoscr*), IO 地址= 0x0a

位	初始值	读/写	描述
7	0	只写	使能外部晶体振荡器。0 / 1: 停用/启用
6 - 5	00	只写	外部晶体振荡器的选择。 00: 保留。 01: 低驱动能力, 适用较低频率, 例如: 32KHz 10: 中驱动能力, 适用中等频率, 例如: 1MHz 11: 高驱动能力, 适用较高频率, 例如: 4MHz
4 - 1	-	-	保留。请设为 0。
0	0	只写	将 Bandgap 和 LVR 硬件模块断电。0 / 1: 正常/ 断电 请注意: bandgap 关闭后将仅 ILRC/T16/TM2 及 I/O 功能可用。

### 6.9. 中断边缘选择寄存器(*integs*), IO 地址= 0x0c

位	初始值	读/写	描述
7 - 5	-	-	保留。
4	0	只写	Timer16 中断边缘选择: 0: 上升缘请求中断。 1: 下降缘请求中断。
3 - 2	00	只写	PB0/PA4 中断边缘选择: 00: 上升缘和下降缘都请求中断。 01: 上升缘请求中断。 10: 下降缘请求中断。 11: 保留。
1 - 0	00	只写	PA0/PB5 中断边缘选择: 00: 上升缘和下降缘都请求中断。 01: 上升缘请求中断。 10: 下降缘请求中断。 11: 保留。

### 6.10. 端口 A 数字输入使能寄存器(*padier*), IO 地址= 0x0d

位	初始值	读/写	描述
7	1	只写	使能 PA7 数字输入和唤醒事件。1 / 0: 启用/ 停用 当使用外部晶体振荡器的时候, 该位设为 0 防止耗电。如果这个位设为 0, PA7 则不能用来唤醒系统。
6	1	只写	使能 PA6 数字输入和唤醒事件。1 / 0: 启用/ 停用 当使用外部晶体振荡器的时候, 该位设为 0 防止耗电。如果这个位设为 0, PA6 则不能用来唤醒系统。
5	1	只写	使能 PA5 数字输入和唤醒事件。1 / 0: 启用/ 停用 该位设为 0, PA5 无法唤醒系统。
4	1	只写	使能 PA4 数字输入、唤醒事件和中断请求。1 / 0: 启用/ 停用 当 PA4 作为比较器输入时, 该位设为 0 可以防止耗电。如果这个位设为 0, PA4 则不能用来唤醒系统, 并且停用中断请求。
3	1	只写	使能 PA3 数字输入和唤醒事件。1 / 0: 启用/ 停用 当 PA3 作为比较器输入时, 该位设为 0 可以防止耗电。如果这个位设为 0, PA3 则不能用来唤醒系统。
2 - 1	-	只写	保留。(建议写 00)
0	1	只写	使能 PA0 数字输入、唤醒和中断请求。1 / 0: 启用/ 停用。 如果这个位设为 0, PA0 则不能用来唤醒系统, 并且停用中断请求。

### 6.11. 端口 B 数字输入使能寄存器(*pbdier*), IO 地址= 0x0e

位	初始值	读/写	描述
7 - 6	11	只写	使能 PB7~PB6 数字输入和唤醒功能。0 / 1: 停用/ 启用 当 PB7~PB6 作为比较器输入时, 此位设为 0 可以防止耗电。如果这两位设为 0, PB7~PB6 则不能用于唤醒系统。
5	1	只写	使能 PB5 数字输入、唤醒和中断请求。1 / 0: 启用/ 停用。 如果这个位设为 0, PB5 则不能用来唤醒系统, 并且停用中断请求。
4 - 1	1111	只写	使能 PB4~PB1 数字输入和唤醒功能。0 / 1: 停用/ 启用 当 PB4~PB1 作为比较器输入时, 此位设为 0 可以防止耗电。如果这些位设为 0, PB4~PB1 则不能用于唤醒系统。
0	1	只写	使能 PB0 数字输入、唤醒和中断请求。1 / 0: 启用/ 停用。 如果这个位设为 0, PB0 则不能用来唤醒系统, 并且停用中断请求。

### 6.12. 端口 A 数据寄存器(*pa*), IO 地址= 0x10

位	初始值	读/写	描述
7 - 0	0x00	读/写	数据寄存器的端口 A。

### 6.13. 端口 A 控制寄存器(*pac*), IO 地址= 0x11

位	初始值	读/写	描述
7 - 0	0x00	读/写	端口 A 控制寄存器。这些寄存器是用来定义端口 A 每个相应的引脚的输入模式或输出模式。 0/1: 输入/输出。 请注意: PA5 为 open drain 输出。

### 6.14. 端口 A 上拉控制寄存器(*paph*), IO 地址= 0x12

位	初始值	读/写	描述
7 - 0	0x00	读/写	端口 A 上拉控制寄存器。这些寄存器是用来控制上拉高端口 A 每个相应的引脚。 0/1: 停用/启用。

### 6.15. 端口 B 数据寄存器(*pb*), IO 地址= 0x14

位	初始值	读/写	描述
7 - 0	0x00	读/写	数据寄存器的端口 B。

### 6.16. 端口 B 控制寄存器(*pbc*), IO 地址= 0x15

位	初始值	读/写	描述
7 - 0	0x00	读/写	端口 B 控制寄存器。这些寄存器是用来定义端口 B 每个相应的引脚的输入模式或输出模式。 0/1: 输入/输出

### 6.17. 端口 B 上拉控制寄存器(*pbph*), IO 地址= 0x16

位	初始值	读/写	描述
7 - 0	0x00	读/写	端口 B 上拉控制寄存器。这些寄存器是用来控制上拉高端口 B 每个相应的引脚。 0/1: 停用/启用

### 6.18. 比较器控制寄存器(*gpcc*), IO 地址= 0x18

位	初始值	读/写	描述
7	0	读/写	启用比较器。0 / 1: 停用/启用 当此位被设置为启用, 请同时设置相应的模拟输入引脚是数字停用, 以防止漏电。
6	-	只读	比较器结果。 0: 正输入 < 负输入 1: 正输入 > 负输入
5	0	读/写	选择比较器的结果是否由 TM2_CLK 采样输出。 0: 比较器的结果没有 TM2_CLK 采样输出 1: 比较器的结果是由 TM2_CLK 采样输出
4	0	读/写	选择比较器输出的结果是否反极性。 0: 比较器输出的结果没有反极性 1: 比较器输出的结果是反极性
3 - 1	000	读/写	选择比较器负输入的来源。 000: PA3 001: PA4 010: 内部 1.20 V bandgap 参考电压 (不适用于比较器唤醒功能) 011: V <sub>internal R</sub> 100: PB6 101: PB7 11X: 保留
0	0	读/写	选择比较器正输入的来源。 0: V <sub>internal R</sub> 1: PA4

### 6.19. 比较器选择寄存器(*gpcs*), IO 地址= 0x19

位	初始值	读/写	描述
7	0	只写	比较器输出启用（到 PA0）。 0 / 1: 停用/启用 (在仿真器上, 输出到 PA0 也会造成 PA3 输出不良, 请避开此问题)
6	-	只读	比较器唤醒启用。(gpc.6 发生电平变化时才可唤醒) 0/1: 停用/启用
5	0	只写	选择比较器参考电压 $V_{internal R}$ 最高的范围。
4	0	只写	选择比较器参考电压 $V_{internal R}$ 最低的范围。
3 - 0	0000	只写	选择比较器参考电压 $V_{internal R}$ 。 0000 (最低) ~ 1111 (最高)

### 6.20. Timer2 控制寄存器(*tm2c*), IO 地址= 0x1c

位	初始值	读/写	描述
7 - 4	0000	读/写	Timer2 时钟源选择: 0000: 停用 0001: CLK (系统时钟) 0010: IHRC 或 IHRC*2 (由 code option TM2_source 决定, 但仿真器不支持 IHRC*2) 0011: EOSC 0100: ILRC 0101: 比较器输出 011x: 保留 1000: PA0 (上升沿) 1001: ~PA0 (下降沿) 1010: PB0 (上升沿) 1011: ~PB0 (下降沿) 1100: PA4 (上升沿) 1101: ~PA4 (下降沿) <b>注意:</b> 在 ICE 模式且 IHRC 被选为 Timer2 定时器时钟, 当 ICE 停下时, 发送到定时器的时钟是不停止, 定时器仍然继续计数。
3 - 2	00	读/写	Timer2 输出选择: 00: 停用 01: PB2 10: PA3 11: PB4
1	0	读/写	Timer2 模式选择: 0 / 1: 定周期模式 / PWM 模式。
0	0	读/写	启用 Timer2 反极性输出: 0 / 1: 停用/启用



### 6.21. Timer2 分频寄存器 (*tm2s*), IO 地址= 0x17

位	初始值	读/写	描述
7	0	只写	PWM 分辨率选择: 0: 8 位 1: 6 位或 7 位 (由 code option TM2_Bit 决定, 但仿真器不支持 7 位)
6 - 5	00	只写	Timer2 时钟预分频器: 00: ÷ 1 01: ÷ 4 10: ÷ 16 11: ÷ 64
4 - 0	00000	只写	Timer2 时钟分频器。

### 6.22. Timer2 计数寄存器(*tm2ct*), IO 地址= 0x1d

位	初始值	读/写	描述
7 - 0	0x00	读/写	Timer2 定时器位[7: 0]。

### 6.23. Timer2 上限寄存器(*tm2b*), IO 地址 = 0x09

位	初始值	读/写	描述
7 - 0	0x00	只写	Timer2 上限寄存器。

### 6.24. LPWMG0 控制寄存器(*lpwmg0c*), IO 地址= 0x20

位	初始值	读/写	描述
7	-	-	保留。
6	-	只读	LPWMG0 生成器输出状态。
5	0	只写	选择 LPWMG0 的输出的结果是否反极性: 0/1: 停用/启用。
4	0	只写	LPWMG0 输出选择: 0: LPWMG0 输出 1: LPWMG0 XOR LPWMG1 或 LPWMG0 OR LPWMG1 (by lpwmg0c.0)
3 - 1	000	读/写	LPWMG0 输出端口选择: 000: 不输出 001: PB5 010: 保留 011: PA0 100: PB4 1xx: 保留
0	0	读/写	LPWMG0 输出预-选择: 0: LPWMG0 XOR LPWMG1 1: LPWMG0 OR LPWMG1

### 6.25. LPWMG 时钟寄存器(*lpwmgclk*), IO 地址= 0x21

位	初始值	读/写	描述
7	0	只写	LPWMG 停用/ 启用。 0: LPWMG 停用 1: LPWMG 启用
6 - 4	000	只写	LPWMG 时钟预-分频。 000: ÷1 001: ÷2 010: ÷4 011: ÷8 100: ÷16 101: ÷32 110: ÷64 111: ÷128
3 - 1	-	-	保留
0	0	只写	LPWMG 时钟源选择。 0: 系统时钟 1: IHRC 或 IHRC*2 (由 code option PWM_Source 决定)

### 6.26. LPWMG0 占空比高位寄存器(*lpwmg0dth*), IO 地址= 0x22

位	初始值	读/写	描述
7 - 0	-	只写	LPWMG0 占空比值位[10:3]

### 6.27. LPWMG0 占空比低位寄存器(*lpwmg0dtl*), IO 地址= 0x23

位	初始值	读/写	描述
7 - 5	-	只写	LPWMG0 占空比值位[2:0]
4 - 0	-	-	保留

**注意:** LPWMG0 占空比低位寄存器的值必须写在 LPWMG0 占空比高位寄存器之前。

### 6.28. LPWMG 计数上限高位寄存器(*lpwmgcubh*), IO 地址= 0x24

位	初始值	读/写	描述
7 - 0	-	只写	LPWMG 计数上限寄存器位[10:3]

### 6.29. LPWMG 计数上限低位寄存器 (*lpwmgcubl*), IO 地址= 0x25

位	初始值	读/写	描述
7 - 6	-	只写	LPWMG 计数上限寄存器 位[2:1]
5 - 0	-	-	保留

### 6.30. LPWGM1 控制寄存器(*lpwmg1c*), IO 地址= 0x26

位	初始值	读/写	描述
7	-	-	保留
6	-	只读	LPWGM1 生成器输出状态
5	0	读/写	选择 LPWGM1 的输出的结果是否反极性: 0/1: 停用/启用
4	0	读/写	LPWGM1 输出选择: 0: LPWGM1 1: LPWGM2
3 - 1	000	读/写	LPWGM1 输出端口选择: 000: 不输出 001: PB6 010: 保留 011: PA4 100: PB7 1xx: 保留
0	-	读/写	保留

### 6.31. LPWGM1 占空比高位寄存器(*lpwmg1dth*), IO 地址= 0x28

位	初始值	读/写	描述
7 - 0	-	只写	LPWGM1 占空比值位[10:3]

### 6.32. LPWGM1 占空比低位寄存器(*lpwmg1dtl*), IO 地址= 0x29

位	初始值	读/写	描述
7 - 5	-	只写	LPWGM1 占空比值位[2:0]
4 - 0	-	-	保留。

**注意:** LPWGM1 占空比低位寄存器的值必须写在 LPWGM1 占空比高位寄存器之前。

### 6.33. LPWMG2 控制寄存器(*lpwmg2c*), IO 地址= 0x2C

位	初始值	读/写	描述
7	-	-	保留
6	-	只读	LPWMG2 生成器输出状态
5	0	读/写	选择 LPWMG2 的输出的结果是否反极性： 0/1: 停用/启用
4	0	读/写	LPWMG2 输出选择： 0: LPWMG2 1: LPWMG2 ÷2
3 - 1	000	读/写	LPWMG2 输出端口选择： 000: 不输出 001: PB3 010: 保留 011: PA3 100: PB2 101: PA5 1xx: 保留
0	-	读/写	保留

### 6.34. LPWMG2 占空比高位寄存器 (*lpwmg2dth*), IO 地址= 0x2E

位	初始值	读/写	描述
7 - 0	-	只写	LPWMG2 占空比值位[10:3]

### 6.35. LPWMG2 占空比低位寄存器 (*lpwmg2dtl*), IO 地址= 0x2F

位	初始值	读/写	描述
7 - 5	-	只写	LPWMG2 占空比值位[2:0]
4 - 0	-	-	保留。

**注意:** LPWMG2 占空比低位寄存器的值必须写在 LPWMG2 占空比高位寄存器之前。

### 7. 指令

符号	描述
<b>ACC</b>	累加器（ Accumulator 的缩写）
<b>a</b>	累加器（ Accumulator 在程序里的代表符号）
<b>sp</b>	堆栈指针
<b>flag</b>	ACC 标志寄存器
<b>l</b>	立即数据
<b>&amp;</b>	逻辑与
<b> </b>	逻辑或
<b>←</b>	移动
<b>^</b>	异或
<b>+</b>	加
<b>—</b>	减
<b>~</b>	按位取反（逻辑补数，1 补数）
<b>¯</b>	负数（2 补码）
<b>OV</b>	溢出（2 补数系统的运算结果超出范围）
<b>Z</b>	零（如果零运算单元操作的结果是 0，这位设置为 1）
<b>C</b>	进位(Carry)
<b>AC</b>	辅助进位标志(Auxiliary Carry)
<b>M.n</b>	只允许寻址在地址 0~0x3F (0~63) 的位置
<b>IO.n</b>	只允许寻址在地址 0~0x3F (0~63) 的位置

### 7.1. 数据传输类指令

<i>mov</i> a, l	<p>移动即时数据到累加器</p> <p>例如: <i>mov</i> a, 0x0f;</p> <p>结果: <math>a \leftarrow 0fh</math>;</p> <p>受影响标志位: Z: 『不变』, C: 『不变』, AC: 『不变』, OV: 『不变』</p>
<i>mov</i> M, a	<p>移动数据由累加器到存储器</p> <p>例如: <i>mov</i> MEM, a;</p> <p>结果: <math>MEM \leftarrow a</math></p> <p>受影响标志位: Z: 『不变』, C: 『不变』, AC: 『不变』, OV: 『不变』</p>
<i>mov</i> a, M	<p>移动数据由存储器到累加器</p> <p>例如: <i>mov</i> a, MEM;</p> <p>结果: <math>a \leftarrow MEM</math>; 当 MEM 为零时, 标志位 Z 会被置位。</p> <p>受影响标志位: Z: 『受影响』, C: 『不变』, AC: 『不变』, OV: 『不变』</p>
<i>mov</i> a, IO	<p>移动数据由 IO 到累加器</p> <p>例如: <i>mov</i> a, pa;</p> <p>结果: <math>a \leftarrow pa</math>; 当 pa 为零时, 标志位 Z 会被置位。</p> <p>受影响标志位: Z: 『受影响』, C: 『不变』, AC: 『不变』, OV: 『不变』</p>
<i>mov</i> IO, a	<p>移动数据由累加器到 IO</p> <p>例如: <i>mov</i> pb, a;</p> <p>结果: <math>pb \leftarrow a</math></p> <p>受影响标志位: Z: 『不变』, C: 『不变』, AC: 『不变』, OV: 『不变』</p>
<i>ldt16</i> word	<p>将 Timer16 的 16 位计算值复制到 RAM。</p> <p>例如: <i>ldt16</i> word;</p> <p>结果: <math>word \leftarrow 16\text{-bit timer}</math></p> <p>受影响标志位: Z: 『不变』, C: 『不变』, AC: 『不变』, OV: 『不变』</p> <p>应用范例:</p> <pre> ----- word    T16val;           // 定义一个 RAM word ... clear   lb@T16val;        // 清零 T16val (LSB) clear   hb@T16val;        // 清零 T16val (MSB) stt16   T16val;           // 设定 Timer16 的起始值为 0 ... set1    t16m.5;           // 启用 Timer16 ... set0    t16m.5;           // 停用 Timer16 ldt16   T16val;           // 将 Timer16 的 16 位计算值复制到 RAM T16val ..... ----- </pre>

<i>stt16</i> word	<p>将放在 word 的 16 位 RAM 复制到 Timer16。</p> <p>例如: <code>stt16 word;</code></p> <p>结果: 16-bit timer ← word</p> <p>受影响标志位: Z: 『不变』, C: 『不变』, AC: 『不变』, OV: 『不变』</p> <p>应用范例:</p> <hr style="border-top: 1px dashed #000;"/> <pre style="font-family: monospace; font-size: 0.9em;">word    T16val;           // 定义一个 RAM word ... mov     a, 0x34; mov     lb@T16val, a;    // 将 0x34 搬到 T16val (LSB) mov     a, 0x12; mov     hb@T16val, a;   // 将 0x12 搬到 T16val (MSB) stt16   T16val;         // Timer16 初始化 0x1234 ... </pre> <hr style="border-top: 1px dashed #000;"/>
<i>idxm</i> a, index	<p>使用索引作为 RAM 的地址并将 RAM 的数据读取并载入到累加器。它需要 2T 时间执行这一指令。</p> <p>例如: <code>idxm a, index;</code></p> <p>结果: <code>a ← [index]</code>, index 是用 word 定义。</p> <p>受影响的标志位: Z: 『不变』, C: 『不变』, AC: 『不变』, OV: 『不变』</p> <p>应用范例:</p> <hr style="border-top: 1px dashed #000;"/> <pre style="font-family: monospace; font-size: 0.9em;">word    RAMIndex;       // 定义一个 RAM 指针 ... mov     a, 0x5B;         // 指定指针地址 (LSB) mov     lb@RAMIndex, a; // 将指针存到 RAM (LSB) mov     a, 0x00;        // 指定指针地址为 0x00 (MSB), 在 PMS152 要为 0 mov     hb@RAMIndex, a; // 将指针存到 RAM (MSB) ... idxm    a, RAMIndex;    // 将 RAM 地址为 0x5B 的数据读取并载入累加器 </pre> <hr style="border-top: 1px dashed #000;"/>
<i>ldxm</i> index, a	<p>使用索引作为 RAM 的地址并将累加器的数据读取并载入到 RAM。它需要 2T 时间执行这一指令。</p> <p>例如: <code>ldxm index, a;</code></p> <p>结果: <code>[index] ← a</code>; index 是以 word 定义。</p> <p>受影响的标志位: Z: 『不变』, C: 『不变』, AC: 『不变』, OV: 『不变』</p> <p>应用范例:</p> <hr style="border-top: 1px dashed #000;"/> <pre style="font-family: monospace; font-size: 0.9em;">word    RAMIndex;       // 定义一个 RAM 指针 ... mov     a, 0x5B;         // 指定指针地址 (LSB) mov     lb@RAMIndex, a; // 将指针存到 RAM (LSB) mov     a, 0x00;        // 指定指针地址为 0x00 (MSB), 在 PMS154 要为 0 mov     hb@RAMIndex, a; // 将指针存到 RAM (MSB) ... mov     a, 0xA5; ldxm    RAMIndex, a;    // 将累加器数据读取并载入地址为 0x5B 的 RAM </pre> <hr style="border-top: 1px dashed #000;"/>

<i>xch</i> <i>M</i>	<p>累加器与 RAM 之间交换数据</p> <p>例如:    <code>xch MEM ;</code></p> <p>结果:    <code>MEM ← a ,    a ← MEM</code></p> <p>受影响的标志位:    <b>Z:</b> 『不变』,    <b>C:</b> 『不变』,    <b>AC:</b> 『不变』,    <b>OV:</b> 『不变』</p>
<i>pushaf</i>	<p>将累加器和算术逻辑状态寄存器的数据存到堆栈指针指定的堆栈存储器</p> <p>例如: <code>pushaf;</code></p> <p>结果: <code>[sp] ← {flag, ACC};</code>  <code>sp ← sp + 2 ;</code></p> <p>受影响的标志位:    <b>Z:</b> 『不变』,    <b>C:</b> 『不变』,    <b>AC:</b> 『不变』,    <b>OV:</b> 『不变』</p> <p>应用范例:</p> <hr style="border-top: 1px dashed black;"/> <pre>.romadr 0x10 ;           // 中断服务程序入口地址 pushaf ;                // 将累加器和算术逻辑状态寄存器的资料存到堆栈存储器 ...                      // 中断服务程序 ...                      // 中断服务程序 popaf ;                 // 将堆栈存储器的资料回存到累加器和算术逻辑状态寄存器 reti ;</pre> <hr style="border-top: 1px dashed black;"/>
<i>popaf</i>	<p>将堆栈指针指定的堆栈存储器的数据回传到累加器和算术逻辑状态寄存器</p> <p>例如: <code>popaf;</code></p> <p>结果: <code>sp ← sp - 2 ;</code>  <code>{Flag, ACC} ← [sp];</code></p> <p>受影响的标志位:    <b>Z:</b> 『受影响』,    <b>C:</b> 『受影响』,    <b>AC:</b> 『受影响』,    <b>OV:</b> 『受影响』</p>



### 7.2. 算术运算类指令

<i>add</i> a, l	<p>将立即数据与累加器相加，然后把结果放入累加器</p> <p>例如：<code>add a, 0x0f</code>；</p> <p>结果：<math>a \leftarrow a + 0fh</math></p> <p>受影响的标志位：Z: 『受影响』， C: 『受影响』， AC: 『受影响』， OV: 『受影响』</p>
<i>add</i> a, M	<p>将 RAM 与累加器相加，然后把结果放入累加器</p> <p>例如：<code>add a, MEM</code>；</p> <p>结果：<math>a \leftarrow a + MEM</math></p> <p>受影响的标志位：Z: 『受影响』， C: 『受影响』， AC: 『受影响』， OV: 『受影响』</p>
<i>add</i> M, a	<p>将 RAM 与累加器相加，然后把结果放入 RAM</p> <p>例如：<code>add MEM, a</code>；</p> <p>结果：<math>MEM \leftarrow a + MEM</math></p> <p>受影响的标志位：Z: 『受影响』， C: 『受影响』， AC: 『受影响』， OV: 『受影响』</p>
<i>addc</i> a, M	<p>将 RAM、累加器以及进位相加，然后把结果放入累加器</p> <p>例如：<code>addc a, MEM</code>；</p> <p>结果：<math>a \leftarrow a + MEM + C</math></p> <p>受影响的标志位：Z: 『受影响』， C: 『受影响』， AC: 『受影响』， OV: 『受影响』</p>
<i>addc</i> M, a	<p>将 RAM、累加器以及进位相加，然后把结果放入 RAM</p> <p>例如：<code>addc MEM, a</code>；</p> <p>结果：<math>MEM \leftarrow a + MEM + C</math></p> <p>受影响的标志位：Z: 『受影响』， C: 『受影响』， AC: 『受影响』， OV: 『受影响』</p>
<i>addc</i> a	<p>将累加器与进位相加，然后把结果放入累加器</p> <p>例如：<code>addc a</code>；</p> <p>结果：<math>a \leftarrow a + C</math></p> <p>受影响的标志位：Z: 『受影响』， C: 『受影响』， AC: 『受影响』， OV: 『受影响』</p>
<i>addc</i> M	<p>将 RAM 与进位相加，然后把结果放入 RAM</p> <p>例如：<code>addc MEM</code>；</p> <p>结果：<math>MEM \leftarrow MEM + C</math></p> <p>受影响的标志位：Z: 『受影响』， C: 『受影响』， AC: 『受影响』， OV: 『受影响』</p>
<i>nadd</i> a, M	<p>将累加器的负逻辑(2补码)与RAM相加，然后把结果放入累加器</p> <p>例如：<code>nadd a, MEM</code>；</p> <p>结果：<math>a \leftarrow \bar{a} + MEM</math></p> <p>受影响的标志位：Z: 『受影响』， C: 『受影响』， AC: 『受影响』， OV: 『受影响』</p>
<i>nadd</i> M, a	<p>将RAM的负逻辑（2补码）与累加器相加，然后把结果放入RAM</p> <p>例如：<code>nadd MEM, a</code>；</p> <p>结果：<math>MEM \leftarrow \bar{MEM} + a</math></p> <p>受影响的标志位：Z: 『受影响』， C: 『受影响』， AC: 『受影响』， OV: 『受影响』</p>
<i>sub</i> a, l	<p>累加器减立即数据，然后把结果放入累加器</p> <p>例如：<code>sub a, 0x0f</code>；</p> <p>结果：<math>a \leftarrow a - 0fh (a + [2's\ complement\ of\ 0fh])</math></p> <p>受影响的标志位：Z: 『受影响』， C: 『受影响』， AC: 『受影响』， OV: 『受影响』</p>
<i>sub</i> a, M	<p>累加器减 RAM，然后把结果放入累加器</p> <p>例如：<code>sub a, MEM</code>；</p> <p>结果：<math>a \leftarrow a - MEM (a + [2's\ complement\ of\ M])</math></p> <p>受影响的标志位：Z: 『受影响』， C: 『受影响』， AC: 『受影响』， OV: 『受影响』</p>

<i>sub</i> M, a	<p>RAM 减累加器，然后把结果放入 RAM</p> <p>例如: <i>sub</i> MEM, a;</p> <p>结果: <math>MEM \leftarrow MEM - a</math> ( <math>MEM + [2's\ complement\ of\ a]</math> )</p> <p>受影响的标志位: Z: 『受影响』, C: 『受影响』, AC: 『受影响』, OV: 『受影响』</p>
<i>subc</i> a, M	<p>累加器减 RAM，再减进位，然后把结果放入累加器</p> <p>例如: <i>subc</i> a, MEM;</p> <p>结果: <math>a \leftarrow a - MEM - C</math></p> <p>受影响的标志位: Z: 『受影响』, C: 『受影响』, AC: 『受影响』, OV: 『受影响』</p>
<i>subc</i> M, a	<p>RAM 减累加器，再减进位，然后把结果放入 RAM</p> <p>例如: <i>subc</i> MEM, a ;</p> <p>结果: <math>MEM \leftarrow MEM - a - C</math></p> <p>受影响的标志位: Z: 『受影响』, C: 『受影响』, AC: 『受影响』, OV: 『受影响』</p>
<i>subc</i> a	<p>累加器减进位，然后把结果放入累加器</p> <p>例如: <i>subc</i> a;</p> <p>结果: <math>a \leftarrow a - C</math></p> <p>受影响的标志位: Z: 『受影响』, C: 『受影响』, AC: 『受影响』, OV: 『受影响』</p>
<i>subc</i> M	<p>RAM 减进位，然后把结果放入 RAM</p> <p>例如: <i>subc</i> MEM;</p> <p>结果: <math>MEM \leftarrow MEM - C</math></p> <p>受影响的标志位: Z: 『受影响』, C: 『受影响』, AC: 『受影响』, OV: 『受影响』</p>
<i>inc</i> M	<p>RAM 加 1</p> <p>例如: <i>inc</i> MEM ;</p> <p>结果: <math>MEM \leftarrow MEM + 1</math></p> <p>受影响的标志位: Z: 『受影响』, C: 『受影响』, AC: 『受影响』, OV: 『受影响』</p>
<i>dec</i> M	<p>RAM 减 1</p> <p>例如: <i>dec</i> MEM;</p> <p>结果: <math>MEM \leftarrow MEM - 1</math></p> <p>受影响的标志位: Z: 『受影响』, C: 『受影响』, AC: 『受影响』, OV: 『受影响』</p>
<i>clear</i> M	<p>清除 RAM 为 0</p> <p>例如: <i>clear</i> MEM ;</p> <p>结果: <math>MEM \leftarrow 0</math></p> <p>受影响的标志位: Z: 『不变』, C: 『不变』, AC: 『不变』, OV: 『不变』</p>

### 7.3. 移位运算类指令

<i>sr a</i>	累加器的位右移，位 7 移入值为 0 例如： <i>sr a</i> ; 结果： $a(0, b7, b6, b5, b4, b3, b2, b1) \leftarrow a(b7, b6, b5, b4, b3, b2, b1, b0), C \leftarrow a(b0)$ 受影响的标志位：Z: 『不变』, C: 『受影响』, AC: 『不变』, OV: 『不变』
<i>src a</i>	累加器的位右移，位 7 移入进位标志位 例如： <i>src a</i> ; 结果： $a(c, b7, b6, b5, b4, b3, b2, b1) \leftarrow a(b7, b6, b5, b4, b3, b2, b1, b0), C \leftarrow a(b0)$ 受影响的标志位：Z: 『不变』, C: 『受影响』, AC: 『不变』, OV: 『不变』
<i>sr M</i>	RAM 的位右移，位 7 移入值为 0 例如： <i>sr MEM</i> ; 结果： $MEM(0, b7, b6, b5, b4, b3, b2, b1) \leftarrow MEM(b7, b6, b5, b4, b3, b2, b1, b0), C \leftarrow MEM(b0)$ 受影响的标志位：Z: 『不变』, C: 『受影响』, AC: 『不变』, OV: 『不变』
<i>src M</i>	RAM 的位右移，位 7 移入进位标志位 例如： <i>src MEM</i> ; 结果： $MEM(c, b7, b6, b5, b4, b3, b2, b1) \leftarrow MEM(b7, b6, b5, b4, b3, b2, b1, b0), C \leftarrow MEM(b0)$ 受影响的标志位：Z: 『不变』, C: 『受影响』, AC: 『不变』, OV: 『不变』
<i>sl a</i>	累加器的位左移，位 0 移入值为 0 例如： <i>sl a</i> ; 结果： $a(b6, b5, b4, b3, b2, b1, b0, 0) \leftarrow a(b7, b6, b5, b4, b3, b2, b1, b0), C \leftarrow a(b7)$ 受影响的标志位：Z: 『不变』, C: 『受影响』, AC: 『不变』, OV: 『不变』
<i>slc a</i>	累加器的位左移，位 0 移入进位标志位 例如： <i>slc a</i> ; 结果： $a(b6, b5, b4, b3, b2, b1, b0, c) \leftarrow a(b7, b6, b5, b4, b3, b2, b1, b0), C \leftarrow a(b7)$ 受影响的标志位：Z: 『不变』, C: 『受影响』, AC: 『不变』, OV: 『不变』
<i>sl M</i>	RAM 的位左移，位 0 移入值为 0 例如： <i>sl MEM</i> ; 结果： $MEM(b6, b5, b4, b3, b2, b1, b0, 0) \leftarrow MEM(b7, b6, b5, b4, b3, b2, b1, b0), C \leftarrow MEM(b7)$ 受影响的标志位：Z: 『不变』, C: 『受影响』, AC: 『不变』, OV: 『不变』
<i>slc M</i>	RAM 的位左移，位 0 移入进位标志位 例如： <i>slc MEM</i> ; 结果： $MEM(b6, b5, b4, b3, b2, b1, b0, C) \leftarrow MEM(b7, b6, b5, b4, b3, b2, b1, b0), C \leftarrow MEM(b7)$ 受影响的标志位：Z: 『不变』, C: 『受影响』, AC: 『不变』, OV: 『不变』
<i>swap a</i>	累加器的高 4 位与低 4 位互换 例如： <i>swap a</i> ; 结果： $a(b3, b2, b1, b0, b7, b6, b5, b4) \leftarrow a(b7, b6, b5, b4, b3, b2, b1, b0)$ 受影响的标志位：Z: 『不变』, C: 『不变』, AC: 『不变』, OV: 『不变』

### 7.4. 逻辑运算类指令

<i>and</i> a, l	累加器和立即数据执行逻辑 AND，然后把结果保存到累加器 例如： <i>and</i> a, 0x0f； 结果： $a \leftarrow a \& 0fh$ 受影响的标志位：Z: 『受影响』， C: 『不变』， AC: 『不变』， OV: 『不变』
<i>and</i> a, M	累加器和 RAM 执行逻辑 AND，然后把结果保存到累加器 例如： <i>and</i> a, RAM10； 结果： $a \leftarrow a \& RAM10$ 受影响的标志位：Z: 『受影响』， C: 『不变』， AC: 『不变』， OV: 『不变』
<i>and</i> M, a	累加器和 RAM 执行逻辑 AND，然后把结果保存到 RAM 例如： <i>and</i> MEM, a； 结果： $MEM \leftarrow a \& MEM$ 受影响的标志位：Z: 『受影响』， C: 『不变』， AC: 『不变』， OV: 『不变』
<i>or</i> a, l	累加器和立即数据执行逻辑 OR，然后把结果保存到累加器 例如： <i>or</i> a, 0x0f； 结果： $a \leftarrow a   0fh$ 受影响的标志位：Z: 『受影响』， C: 『不变』， AC: 『不变』， OV: 『不变』
<i>or</i> a, M	累加器和 RAM 执行逻辑 OR，然后把结果保存到累加器 例如： <i>or</i> a, MEM； 结果： $a \leftarrow a   MEM$ 受影响的标志位：Z: 『受影响』， C: 『不变』， AC: 『不变』， OV: 『不变』
<i>or</i> M, a	累加器和 RAM 执行逻辑 OR，然后把结果保存到 RAM 例如： <i>or</i> MEM, a； 结果： $MEM \leftarrow a   MEM$ 受影响的标志位：Z: 『受影响』， C: 『不变』， AC: 『不变』， OV: 『不变』
<i>xor</i> a, l	累加器和立即数据执行逻辑 XOR，然后把结果保存到累加器 例如： <i>xor</i> a, 0x0f； 结果： $a \leftarrow a \wedge 0fh$ 受影响的标志位：Z: 『受影响』， C: 『不变』， AC: 『不变』， OV: 『不变』
<i>xor</i> IO, a	累加器和 IO 寄存器执行逻辑 XOR，然把结果存到 IO 寄存器 例如： <i>xor</i> pa, a； 结果： $pa \leftarrow a \wedge pa$ ； // pa 是 port A 资料寄存器 受影响的标志位：Z: 『不变』， C: 『不变』， AC: 『不变』， OV: 『不变』
<i>xor</i> a, M	累加器和 RAM 执行逻辑 XOR，然后把结果保存到累加器 例如： <i>xor</i> a, MEM； 结果： $a \leftarrow a \wedge RAM10$ 受影响的标志位：Z: 『受影响』， C: 『不变』， AC: 『不变』， OV: 『不变』
<i>xor</i> M, a	累加器和 RAM 执行逻辑 XOR，然后把结果保存到 RAM 例如： <i>xor</i> MEM, a； 结果： $MEM \leftarrow a \wedge MEM$ 受影响的标志位：Z: 『受影响』， C: 『不变』， AC: 『不变』， OV: 『不变』

<i>not</i> a	<p>累加器执行 1 补码运算，结果放在累加器            例如：<i>not</i> a；            结果：a ← ~a            受影响的标志位：Z: 『受影响』， C: 『不变』， AC: 『不变』， OV: 『不变』            应用范例：</p> <hr style="border-top: 1px dashed black;"/> <pre> mov    a, 0x38 ; // ACC=0X38 not    a ;      // ACC=0XC7           </pre> <hr style="border-top: 1px dashed black;"/>
<i>not</i> M	<p>RAM 执行 1 补码运算，结果放在 RAM            例如：<i>not</i> MEM；            结果：MEM ← ~MEM            受影响的标志位：Z: 『受影响』， C: 『不变』， AC: 『不变』， OV: 『不变』            应用范例：</p> <hr style="border-top: 1px dashed black;"/> <pre> mov    a, 0x38 ; mov    mem, a ; // mem = 0x38 not    mem ;    // mem = 0xC7           </pre> <hr style="border-top: 1px dashed black;"/>
<i>neg</i> a	<p>累加器执行 2 补码运算，结果放在累加器            例如：<i>neg</i> a；            结果：a ← a 的 2 补码            受影响的标志位：Z: 『受影响』， C: 『不变』， AC: 『不变』， OV: 『不变』            应用范例：</p> <hr style="border-top: 1px dashed black;"/> <pre> mov    a, 0x38 ; // ACC=0X38 neg    a ;      // ACC=0XC8           </pre> <hr style="border-top: 1px dashed black;"/>
<i>neg</i> M	<p>RAM 执行 2 补码运算，结果放在 RAM            例如：<i>neg</i> MEM；            结果：MEM ← MEM 的 2 补码            受影响的标志位：Z: 『受影响』， C: 『不变』， AC: 『不变』， OV: 『不变』            应用范例：</p> <hr style="border-top: 1px dashed black;"/> <pre> mov    a, 0x38 ; mov    mem, a ; // mem = 0x38 not    mem ;    // mem = 0xC8           </pre> <hr style="border-top: 1px dashed black;"/>

<i>comp</i> a, M	<p>比较累加器和 RAM 的内容</p> <p>例如:    <i>comp</i>    a, MEM;</p> <p>结果:    等效于( a - MEM ), 并改变标志位 Flag。</p> <p>受影响的标志位:    Z: 『受影响』,    C: 『受影响』,    AC: 『受影响』,    OV: 『受影响』</p> <p>应用范例:</p> <p>-----</p> <pre style="margin-left: 20px;"> mov     a, 0x38; mov     mem, a; comp    a, mem;    // Z 标志被设为 1 mov     a, 0x42; mov     mem, a; mov     a, 0x38; comp    a, mem;    // C 标志被设为 1 </pre> <p>-----</p>
<i>comp</i> M, a	<p>比较累加器和 RAM 的内容</p> <p>例如:    <i>comp</i>    MEM, a;</p> <p>结果:    等效于( MEM - a ), 并改变标志位 Flag。</p> <p>受影响的标志位:    Z: 『受影响』,    C: 『受影响』,    AC: 『受影响』,    OV: 『受影响』</p>

### 7.5. 位运算类指令

<i>set0</i> IO.n	<p>IO 口的位 N 拉低电位</p> <p>例如: <code>set0 pa.5;</code></p> <p>结果: PA5=0</p> <p>受影响的标志位: Z: 『不变』, C: 『不变』, AC: 『不变』, OV: 『不变』</p>
<i>set1</i> IO.n	<p>IO 口的位 N 拉高电位</p> <p>例如: <code>set1 pb.5;</code></p> <p>结果: PB5=1</p> <p>受影响的标志位: Z: 『不变』, C: 『不变』, AC: 『不变』, OV: 『不变』</p>
<i>swapc</i> IO.n	<p>受影响的标志位: 『不变』 Z 『受影响』 C 『不变』 AC 『不变』 OV</p> <p>应用范例 1 (连续输出):</p> <pre> ... set1    pac.0;      // 设置 PA.0 作为输出 ... set0    flag.1;     // C=0 swapc   pa.0;       // 送 C 给 PA.0 (位操作), PA.0=0 set1    flag.1;     // C=1 swapc   pa.0;       // 送 C 给 PA.0 (位操作), PA.0=1 ... </pre> <p>应用范例 2 (连续输入):</p> <pre> ... set0    pac.0;      // 设置 PA.0 作为输入 ... swapc   pa.0;       // 读 PA.0 的值给 C (位操作) src     a;          // 把 C 移位给 ACC 的位 7 swapc   pa.0;       // 读 PA.0 的值给 C (位操作) src     a;          // 把新进 C 移位给 ACC 的位 7, 上一个 PA.0 的值给 ACC 的位 6 ... </pre> <p>-----</p>
<i>set0</i> M.n	<p>RAM 的位 N 设为 0</p> <p>例如: <code>set0 MEM.5;</code></p> <p>结果: MEM 位 5 为 0</p> <p>受影响的标志位: Z: 『不变』, C: 『不变』, AC: 『不变』, OV: 『不变』</p>
<i>set1</i> M.n	<p>RAM 的位 N 设为 1</p> <p>例如: <code>set1 MEM.5;</code></p> <p>结果: MEM 位 5 为 1</p> <p>受影响的标志位: Z: 『不变』, C: 『不变』, AC: 『不变』, OV: 『不变』</p>

### 7.6. 条件运算类指令

<i>ceqsn</i> a, l	<p>比较累加器与立即数据，如果是相同的，即跳过下一指令。标志位的改变与 <math>(a \leftarrow a - l)</math> 相同</p> <p>例如：  <code>ceqsn a, 0x55;</code>  <code>inc MEM;</code>  <code>goto error;</code></p> <p>结果：假如 <math>a=0x55</math>，然后 “goto error”；否则，“inc MEM”。</p> <p>受影响的标志位：Z: 『受影响』， C: 『受影响』， AC: 『受影响』， OV: 『受影响』</p>
<i>ceqsn</i> a, M	<p>比较累加器与 RAM，如果是相同的，即跳过下一指令。标志位改变与 <math>(a \leftarrow a - M)</math> 相同</p> <p>例如：<code>ceqsn a, MEM;</code></p> <p>结果：假如 <math>a=MEM</math>，跳过下一个指令</p> <p>受影响的标志位：Z: 『受影响』， C: 『受影响』， AC: 『受影响』， OV: 『受影响』</p>
<i>cneqsn</i> a, M	<p>比较累加器和 RAM 的值，如果不相等就跳到下一条指令。标志改变与 <math>(a \leftarrow a - M)</math> 相同</p> <p>例如：<code>cneqsn a, MEM;</code></p> <p>结果：如果 <math>a \neq MEM</math>，跳到下一条指令</p> <p>受影响的标志位：Z: 『受影响』， C: 『受影响』， AC: 『受影响』， OV: 『受影响』</p>
<i>cneqsn</i> a, l	<p>比较累加器和立即数的值，如果不相等就跳到下一条指令。标志改变与 <math>(a \leftarrow a - l)</math></p> <p>例如：  <code>cneqsn a, 0x55;</code>  <code>inc MEM;</code>  <code>goto error;</code></p> <p>结果：如果 <math>a \neq 0x55</math>，然后 “goto error”；否则，“inc MEM”。</p> <p>受影响的标志位：Z: 『受影响』， C: 『受影响』， AC: 『受影响』， OV: 『受影响』</p>
<i>t0sn</i> IO.n	<p>如果 IO 的指定位是 0，跳过下一个指令。</p> <p>例如：<code>t0sn pa.5;</code></p> <p>结果：如果 PA5 是 0，跳过下一个指令。</p> <p>受影响的标志位：Z: 『不变』， C: 『不变』， AC: 『不变』， OV: 『不变』</p>
<i>t1sn</i> IO.n	<p>如果 IO 的指定位是 1，跳过下一个指令。</p> <p>例如：<code>t1sn pa.5;</code></p> <p>结果：如果 PA5 是 1，跳过下一个指令。</p> <p>受影响的标志位：Z: 『不变』， C: 『不变』， AC: 『不变』， OV: 『不变』</p>
<i>t0sn</i> M.n	<p>如果 RAM 的指定位是 0，跳过下一个指令。</p> <p>例如：<code>t0sn MEM.5;</code></p> <p>结果：如果 MEM 的位 5 是 0，跳过下一个指令。</p> <p>受影响的标志位：Z: 『不变』， C: 『不变』， AC: 『不变』， OV: 『不变』</p>
<i>t1sn</i> M.n	<p>如果 RAM 的指定位是 1，跳过下一个指令。</p> <p>例如：<code>t1sn MEM.5;</code></p> <p>结果：如果 MEM 的位 5 是 1，跳过下一个指令。</p> <p>受影响的标志位：Z: 『不变』， C: 『不变』， AC: 『不变』， OV: 『不变』</p>
<i>izsn</i> a	<p>累加器加 1，若累加器新值是 0，跳过下一个指令。</p> <p>例如：<code>izsn a;</code></p> <p>结果：<math>a \leftarrow a + 1</math>，若 <math>a=0</math>，跳过下一个指令。</p> <p>受影响的标志位：Z: 『受影响』， C: 『受影响』， AC: 『受影响』， OV: 『受影响』</p>



<i>dzsn a</i>	累加器减 1，若累加器新值是 0，跳过下一个指令。 例如： <i>dzsn a</i> ; 结果： $a \leftarrow a - 1$ ，若 $a=0$ ，跳过下一个指令。 受影响的标志位：Z: 『受影响』， C: 『受影响』， AC: 『受影响』， OV: 『受影响』
<i>izsn M</i>	RAM 加 1，若 RAM 新值是 0，跳过下一个指令。 例如： <i>izsn MEM</i> ; 结果： $MEM \leftarrow MEM + 1$ ，若 $MEM=0$ ，跳过下一个指令。 受影响的标志位：Z: 『受影响』， C: 『受影响』， AC: 『受影响』， OV: 『受影响』
<i>dzsn M</i>	RAM 减 1，若 RAM 新值是 0，跳过下一个指令。 例如： <i>dzsn MEM</i> ; 结果： $MEM \leftarrow MEM - 1$ ，若 $MEM=0$ ，跳过下一个指令。 受影响的标志位：Z: 『受影响』， C: 『受影响』， AC: 『受影响』， OV: 『受影响』

### 7.7. 系统控制类指令

<i>call label</i>	函数调用，地址可以是全部空间的任一地址。 例如： <i>call function1</i> ; 结果： $[sp] \leftarrow pc + 1$ $pc \leftarrow function1$ $sp \leftarrow sp + 2$ 受影响的标志位：Z: 『不变』， C: 『不变』， AC: 『不变』， OV: 『不变』
<i>goto label</i>	转到指定的地址，地址可以是全部空间的任一地址。 例如： <i>goto error</i> ; 结果：跳到 <i>error</i> 并继续执行程序 受影响的标志位：Z: 『不变』， C: 『不变』， AC: 『不变』， OV: 『不变』
<i>ret l</i>	将立即数据复制到累加器，然后返回。 例如： <i>ret 0x55</i> ; 结果： $A \leftarrow 55h$ <i>ret</i> ; 受影响的标志位：Z: 『不变』， C: 『不变』， AC: 『不变』， OV: 『不变』
<i>ret</i>	从函数调用中返回原程序。 例如： <i>ret</i> ; 结果： $sp \leftarrow sp - 2$ $pc \leftarrow [sp]$ 受影响的标志位：Z: 『不变』， C: 『不变』， AC: 『不变』， OV: 『不变』
<i>reti</i>	从中断服务程序返回到原程序。在这指令执行之后，全部中断将自动启用。 例如： <i>reti</i> ; 受影响的标志位：Z: 『不变』， C: 『不变』， AC: 『不变』， OV: 『不变』
<i>nop</i>	没有任何动作。 例如： <i>nop</i> ; 结果：没有任何改变 受影响的标志位：Z: 『不变』， C: 『不变』， AC: 『不变』， OV: 『不变』
<i>wdreset</i>	复位看门狗。 例如： <i>wdreset</i> ; 结果：复位看门狗 受影响的标志位：Z: 『不变』， C: 『不变』， AC: 『不变』， OV: 『不变』

<i>pcadd a</i>	<p>目前的程序计数器加累加器是下一个程序计数器。            例如: <i>pcadd a</i>;            结果: <math>pc \leftarrow pc + a</math>            受影响的标志位: Z: 『不变』, C: 『不变』, AC: 『不变』, OV: 『不变』            应用范例:</p> <hr style="border-top: 1px dashed black;"/> <pre> ... mov    a, 0x02; pcadd  a;           // PC &lt;- PC+2 goto   err1; goto   correct;    // 跳到这里 goto   err2; goto   err3; ... correct:           // 跳到这里 ...           </pre>
<i>engint</i>	<p>允许全部中断。            例如: <i>engint</i>;            结果: 中断要求可送到 FPP0, 以便进行中断服务            受影响的标志位: Z: 『不变』, C: 『不变』, AC: 『不变』, OV: 『不变』</p>
<i>disgint</i>	<p>禁止全部中断。            例如: <i>disgint</i>;            结果: 送到 FPP0 的中断要求全部被挡住, 无法进行中断服务            受影响的标志位: Z: 『不变』, C: 『不变』, AC: 『不变』, OV: 『不变』</p>
<i>stopsys</i>	<p>系统停止。            例如: <i>stopsys</i>;            结果: 停止系统时钟和关闭系统            受影响的标志位: Z: 『不变』, C: 『不变』, AC: 『不变』, OV: 『不变』</p>
<i>stopexe</i>	<p>CPU 停止。所有震荡器模块仍然继续工作并输出: 但是系统时钟是被停用以节省功耗。            例如: <i>stopexe</i>;            结果: 停住系统时钟, 但是仍保持震荡器模块工作            受影响的标志位: Z: 『不变』, C: 『不变』, AC: 『不变』, OV: 『不变』</p>
<i>reset</i>	<p>复位整个单片机, 其运行将与硬件复位相同。            例如: <i>reset</i>;            结果: 复位整个单片机            受影响的标志位: Z: 『不变』, C: 『不变』, AC: 『不变』, OV: 『不变』</p>

### 7.8. 指令执行周期综述

2 个周期		<i>goto, call, idxm, pcadd, ret, reti</i>
2 个周期	条件满足	<i>ceqsn, cneqsn, t0sn, t1sn, dzsn, izsn</i>
1 个周期	条件不满足	
1 个周期		其他

### 7.9. 指令影响标志综述

指令	Z	C	AC	OV	指令	Z	C	AC	OV	指令	Z	C	AC	OV
<i>mov a, l</i>	-	-	-	-	<i>mov M, a</i>	-	-	-	-	<i>mov a, M</i>	Y	-	-	-
<i>mov a, IO</i>	Y	-	-	-	<i>mov IO, a</i>	-	-	-	-	<i>ldt16 word</i>	-	-	-	-
<i>stt16 word</i>	-	-	-	-	<i>idxm a, index</i>	-	-	-	-	<i>idxm index, a</i>	-	-	-	-
<i>xch M</i>	-	-	-	-	<i>pushaf</i>	-	-	-	-	<i>popaf</i>	Y	Y	Y	Y
<i>add a, l</i>	Y	Y	Y	Y	<i>add a, M</i>	Y	Y	Y	Y	<i>add M, a</i>	Y	Y	Y	Y
<i>addc a, M</i>	Y	Y	Y	Y	<i>addc M, a</i>	Y	Y	Y	Y	<i>addc a</i>	Y	Y	Y	Y
<i>addc M</i>	Y	Y	Y	Y	<i>sub a, l</i>	Y	Y	Y	Y	<i>sub a, M</i>	Y	Y	Y	Y
<i>sub M, a</i>	Y	Y	Y	Y	<i>subc a, M</i>	Y	Y	Y	Y	<i>subc M, a</i>	Y	Y	Y	Y
<i>subc a</i>	Y	Y	Y	Y	<i>subc M</i>	Y	Y	Y	Y	<i>inc M</i>	Y	Y	Y	Y
<i>dec M</i>	Y	Y	Y	Y	<i>clear M</i>	-	-	-	-	<i>sra</i>	-	Y	-	-
<i>src a</i>	-	Y	-	-	<i>sr M</i>	-	Y	-	-	<i>src M</i>	-	Y	-	-
<i>sl a</i>	-	Y	-	-	<i>slc a</i>	-	Y	-	-	<i>sl M</i>	-	Y	-	-
<i>slc M</i>	-	Y	-	-	<i>swap a</i>	-	-	-	-	<i>and a, l</i>	Y	-	-	-
<i>and a, M</i>	Y	-	-	-	<i>and M, a</i>	Y	-	-	-	<i>or a, l</i>	Y	-	-	-
<i>or a, M</i>	Y	-	-	-	<i>or M, a</i>	Y	-	-	-	<i>xor a, l</i>	Y	-	-	-
<i>xor IO, a</i>	-	-	-	-	<i>xor a, M</i>	Y	-	-	-	<i>xor M, a</i>	Y	-	-	-
<i>not a</i>	Y	-	-	-	<i>not M</i>	Y	-	-	-	<i>neg a</i>	Y	-	-	-
<i>neg M</i>	Y	-	-	-	<i>set0 IO.n</i>	-	-	-	-	<i>set1 IO.n</i>	-	-	-	-
<i>set0 M.n</i>	-	-	-	-	<i>set1 M.n</i>	-	-	-	-	<i>ceqsn a, l</i>	Y	Y	Y	Y
<i>ceqsn a, M</i>	Y	Y	Y	Y	<i>t0sn IO.n</i>	-	-	-	-	<i>t1sn IO.n</i>	-	-	-	-
<i>t0sn M.n</i>	-	-	-	-	<i>t1sn M.n</i>	-	-	-	-	<i>izsn a</i>	Y	Y	Y	Y
<i>dzsn a</i>	Y	Y	Y	Y	<i>izsn M</i>	Y	Y	Y	Y	<i>dzsn M</i>	Y	Y	Y	Y
<i>call label</i>	-	-	-	-	<i>goto label</i>	-	-	-	-	<i>ret l</i>	-	-	-	-
<i>ret</i>	-	-	-	-	<i>reti</i>	-	-	-	-	<i>nop</i>	-	-	-	-
<i>pcadd a</i>	-	-	-	-	<i>engint</i>	-	-	-	-	<i>disgint</i>	-	-	-	-
<i>stopsys</i>	-	-	-	-	<i>stopexe</i>	-	-	-	-	<i>reset</i>	-	-	-	-
<i>wdreset</i>	-	-	-	-	<i>nadd M, a</i>	Y	Y	Y	Y	<i>cneqsn a, l</i>	Y	Y	Y	Y
<i>cneqsn a, M</i>	Y	Y	Y	Y	<i>comp a, M</i>	Y	Y	Y	Y	<i>nadd a, M</i>	Y	Y	Y	Y
<i>comp M, a</i>	Y	Y	Y	Y	<i>swapc IO.n</i>	-	Y	-	-					

### 7.10. BIT 定义

位寻址只能定义在 RAM 区地址的 0x00 到 0x3F。

### 8. 代码选项(Code Options)

配置	选项	描述
Security	Enable	OTP 内容加密，程序不允许被读取
	Disable	OTP 内容不加密，程序可以被读取
LVR	4.0V	选择 LVR = 4.0V
	3.5V	选择 LVR = 3.5V
	3.0V	选择 LVR = 3.0V
	2.7V	选择 LVR = 2.7V
	2.5V	选择 LVR = 2.5V
	2.2V	选择 LVR = 2.2V
	2.0V	选择 LVR = 2.0V
	1.8V	选择 LVR = 1.8V
Boot-up_Time	Slow	请参考第 4.1 节 $t_{WUP}$ 和 $t_{SBP}$
	Fast	请参考第 4.1 节 $t_{WUP}$ 和 $t_{SBP}$
Interrupt Src0	PA.0	INTEN/ INTRQ.位 0 原自 PA.0 中断
	PB.5	INTEN/ INTRQ.位 0 原自 PB.5 中断
Interrupt Src1	PB.0	INTEN/ INTRQ.位 1 原自 PB.0 中断
	PA.4	INTEN/ INTRQ.位 1 原自 PA.4 中断
GPC_PWM	Disable	GPC 不会控制全部的 LPWM 输出
	Enable	GPC 会控制全部的 LPWM 输出 (仿真器不支持)
PWM_Source	16MHZ	当 $lpwmgclk.0=1$ 时, LPWGM 时钟源 = IHRC = 16MHZ
	32MHZ	当 $lpwmgclk.0=1$ 时, LPWGM 时钟源 = IHRC*2 = 32MHZ (仿真器不支持)
TM2_Source	16MHZ	当 $tm2c[7:4]=0010$ 时, TM2 的时钟源 = IHRC = 16MHZ
	32MHZ	当 $tm2c[7:4]=0010$ 时, TM2 的时钟源 = IHRC*2 = 32MHZ (仿真器不支持)
TM2_Bit	6 Bit	当 $tm2s.7=1$ 时, TM2 的 PWM 分辨率为 6 位
	7 Bit	当 $tm2s.7=1$ 时, TM2 的 PWM 分辨率为 7 位 (仿真器不支持)
Comparator_Edge	All_Edge	比较器在上升/下降缘都会触发中断
	Rising_Edge	比较器在上升缘触发中断
	Falling_Edge	比较器在下降缘触发中断

## 9. 特别注意事项

此章节提醒使用者在使用 PMS152 系列 IC 时避免常犯的一些错误。

### 9.1. 使用 IC

#### 9.1.1. IO 引脚的使用和设定

##### (1) IO 作为数字输入

- ◆ IO 作为数字输入时,  $V_{ih}$  与  $V_{il}$  的准位, 会随着电压与温度变化, 请遵守  $V_{ih}$  的最小值,  $V_{il}$  的最大值规范。
- ◆ 内部上拉电阻值也将随着电压、温度与引脚电压而变动, 并非为固定值。

##### (2) IO 作为数字输入和打开唤醒功能

- ◆ 设置 IO 为输入。
- ◆ 用 PADIER 和 PBDIER 寄存器, 将对应的位设为 1。
- ◆ PA 口的 IO 引脚如果没有使用, 如 PADIER[1:2], 应该设置 0 以防止漏电。

##### (3) PA5 设置为输出引脚。

- ◆ PA5 只能做 Open Drain 输出, 输出高时需要外加上拉电阻。

##### (4) PA5 设置为 PRSTB 输入引脚。

- ◆ 设定 PA5 作输入。
- ◆ 设定 CLKMD.0=1 来启用 PA5 作为 PRSTB 输入引脚。

##### (5) PA5 作为输入并通过长导线连接至按键或者开关。

- ◆ 必需在 PA5 与长导线中间串接  $>33\Omega$ 。
- ◆ 应尽量避免使用 PA5 作为输入。

##### (6) PA7 和 PA6 作为外部晶体振荡器。

- ◆ PA7 和 PA6 设为输入。
- ◆ PA7 和 PA6 内部上拉电阻设为关闭。
- ◆ 用 PADIER 寄存器将 PA6 和 PA7 设为模拟输入。
- ◆ EOSCR 寄存器位[6: 5]选择对应的晶体振荡器频率：
  - ◇ 01: 适用较低频率, 例如: 32KHz
  - ◇ 10: 适用较高频率, 例如: 455KHz、1MHz
  - ◇ 11: 适用较高频率, 例如: 4MHz
- ◆ 设置 EOSCR.7 =1 启用晶体振荡器。
- ◆ 从 IHRC 或 ILRC 切换到 EOSC, 要先确认 EOSC 已经稳定振荡。

**注意:** 请务必仔细阅读 PMC-APN013 之内容, 并据此合理使用晶体振荡器。如因用户的晶体振荡器的质量不佳、使用条件不合理、PCB 清洁剂残留漏电、或是 PCB 板布局不合理等等用户原因, 造成的慢起振或不起振情况, 我司不对此负责。

### 9.1.2. 中断

(1) 使用中断功能的一般步骤如下：

步骤 1：设定 INTEN 寄存器，开启需要的中断的控制位

步骤 2：清除 INTRQ 寄存器

步骤 3：主程序中，使用 ENGINT 指令允许 CPU 的中断功能

步骤 4：等待中断。中断发生后，跳入中断子程序

步骤 5：当中断子程序执行完毕，返回主程序

\*在主程序中，可使用 DISGINT 指令关闭所有中断

\* 跳入中断子程序处理时，可使用 PUSHAF 指令来保存 ALU 和 FLAG 寄存器数据，并在 RETI 之前，使用 POPAF 指令复原，步骤如下：

```
void Interrupt (void) // 中断发生后，跳入中断子程序
{
    // 自动进入 DISGINT 的状态，CPU 不会再接受中断
    PUSHAF;
    ...
    POPAF;
} // 系统自动填入 RETI，直到执行 RETI 完毕才自动恢复到 ENGINT 的状态。
```

(2) INTEN, INTRQ 没有初始值，所以要使用中断前，一定要根据需要设定数值。

### 9.1.3. 系统时钟选择

利用 CLKMD 寄存器可切换系统时钟源。请注意，不可在切换系统时钟源的同时把原时钟源关闭。例如：从 A 时钟源切换到 B 时钟源时，应该先用 CLKMD 寄存器切换系统时钟源，然后再通过 CLKMD 寄存器关闭 A 时钟振荡源。

- ◆ 例子：系统时钟从 ILRC 切换到 IHRC/2  
CLKMD = 0x36; // 切到 IHRC，但 ILRC 不要 disable  
CLKMD.2 = 0; // 此时才可关闭 ILRC
- ◆ 错误：ILRC 切换到 IHRC，同时关闭 ILRC  
CLKMD = 0x50; // MCU 会死机

### 9.1.4. 看门狗

看门狗默认为开，但程序执行 ADJUST\_IC 时，会将看门狗关闭，若要使用看门狗，需重新配置打开。当 ILRC 关闭时，看门狗也会失效。

### 9.1.5. TIMER 溢出

当设定 \$INTEGS BIT\_R 时（这是 IC 默认值），且设定 T16M 计数器 BIT8 产生中断，若 T16 计数从 0 开始，则第一次中断是在计数到 0x100 时发生（BIT8 从 0 到 1），第二次中断在计数到 0x300 时发生（BIT8 从 0 到 1）。所以设定 BIT8 是计数 512 次才中断。请注意，如果在中断中重新给 T16M 计数器设值，则下一次中断也将在 BIT8 从 0 变 1 时发生。

如果设定 \$INTEGS BIT\_F（BIT 从 1 到 0 触发）而且设定 T16M 计数器 BIT8 产生中断，则 T16 计数改为每次数到 0x200/0x400/0x600/...时发生中断。两种设定 INTEGS 的方法各有好处，也请注意其中差异。

### 9.1.6. IHRC

- (1) IHRC 的校正操作是于使用 writer 烧录时进行的。
- (2) 因为 IC 的塑封材料（不论是封装用的或 COB 用的黑胶）的特性，是会对 IHRC 的频率有一定影响。所以如果用户是在 IC 盖上塑封材料前，就对 IC 进行烧录，及后再封上盖上塑封材料的，则可能造成 IHRC 的特性偏移超出规格的情况。正常情况是频率会变慢一些。
- (3) 此种情况通常发生在用户是使用 COB 封装，或者是委托我司进行晶圆代烧(QTP)时。此情况下我司将不对频率的超出规格的情况负责。
- (4) 用户可按自身经验进行一些补偿性调整，例如把 IHRC 的目标频率调高 0.5%-1%左右，令封装后 IC 的 IHRC 频率更接近目标值。

### 9.1.7. LVR

LVR 水平的选择在程序编译时进行。使用者必须结合单片机工作频率和电源电压来选择 LVR，才能让单片机稳定工作。

下面是工作频率、电源电压和 LVR 水平设定的建议：

系统时钟	VDD	LVR
2MHz	≥ 1.8V	≥ 1.8V
4MHz	≥ 2.5V	≥ 2.5V
8MHz	≥ 3.5V	≥ 3.5V

- (1) 只有当 IC 正常起动后，设定 LVR（1.8V ~ 4.0V）才会有效。
- (2) 可以设定寄存器 MISC.2 为 1 将 LVR 关闭，但此时应确保 V<sub>DD</sub> 在最低工作电压以上，否则 IC 可能工作不正常。
- (3) 在省电模式 stopexe 和掉电模式 stopsys 下，LVR 功能无效。

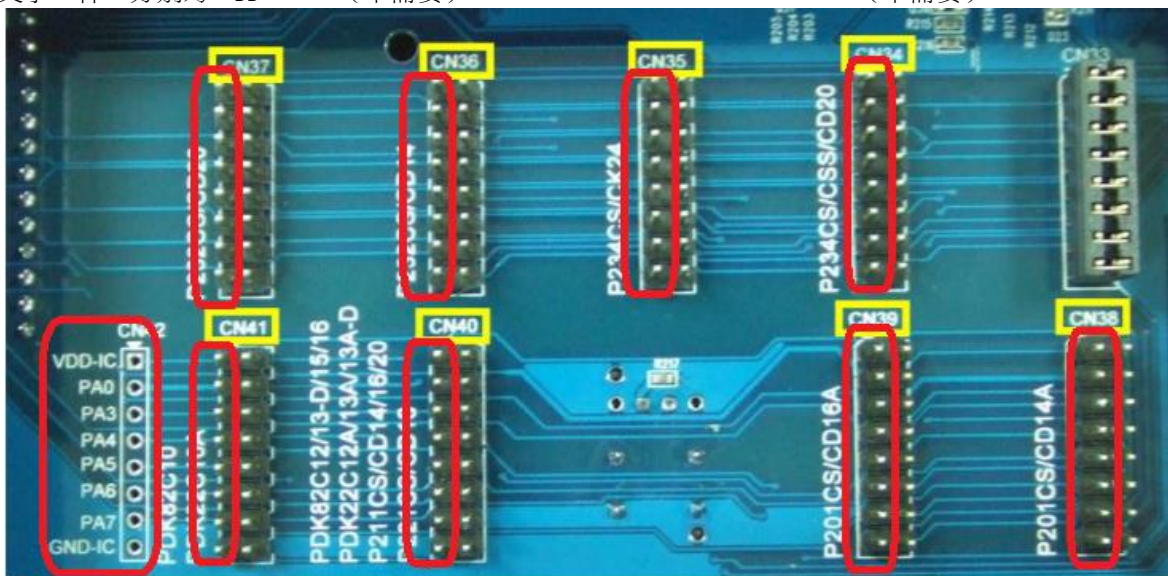


### 9.1.8. 烧录方法

PMS152 的烧录脚为 PA3, PA4, PA5, PA6, V<sub>DD</sub>, GND 这 6 只引脚。

在 3S-P-002 烧录器上, 可以使用 CN39 跳线, 在正面烧录插座上把 IC 顶格放置, 就可以烧录 16 Pin 包装; 对于 14 Pin 包装, 正面的接脚往下空移一格; 对于 10 Pin 包装, 往下空移三格; 对于 8 Pin 包装, 往下空移四格。

如为其他封装, 可以自行跳接烧录接脚。烧录器背后的跳线, 所有左侧的讯号都是一致的, 就如左下角说明文字一样, 分别为 V<sub>DD</sub>, PA0 (不需要), PA3, PA4, PA5, PA6, PA7 (不需要), GND。



如使用 5S-P-003 或以上进行烧录, 并依照烧录器软件上说明, 连接 jumper 即可。

- 合封 (MCP) 或在板烧录 (On-Board Writing) 时的有关电压和电流的注意事项:
  - (1) PA5 (V<sub>PP</sub>) 可能高于 11V。
  - (2) V<sub>DD</sub> 可能高于 6.5V, 而最大供给电流最高可达约 20mA。
  - (3) 其他烧录引脚 (GND 除外) 的电位与 V<sub>DD</sub> 相同。

请用户自行确认在使用本产品于合封或在板烧录时, 周边元件及电路不会被上述电压破坏, 也不会钳制上述电压。

#### 重要提示:

- 如在 handler 上对 IC 进行烧录, 请务必按照 APN004 及 APN011 的指示进行。
- 为对抗烧录时的杂讯干扰, 请于烧录时在分选机连接 IC 连接器一端的 V<sub>DD</sub> 和 GND 之间连接 0.01uF 电容。但切忌连接标值 0.01uF 以上的电容, 以免影响烧录的正常运行。



### 9.2. 使用 ICE

5S-I-S01/2(B)支持 PMS152 单核 MCU 的仿真，以下是使用 5S-I-S01/2(B)仿真 PMS152 的注意事项：

- 5S-I-S01/2(B)不支持仿真整组 11 位的 SuLED PWM 生成器的功能。
- 5S-I-S01/2(B)仿真 PMS152 时，不支持指令 NADD/COMP。
- 5S-I-S01/2(B)仿真 PMS152 时，不支持 SYSCLK=ILRC/16。
- 5S-I-S01/2(B)仿真 PMS152 时，不支持 **Tm2.gpcrs** 功能。
- 用 5S-I-S01/2(B)仿真时，当 GPCS 选择 Output 到 PA0 输出时，PA3 输出功能也会受影响。
- 仿真 PWM 波形时，建议用户在程序运行期间查看波形，当仿真器暂停或单步运行时波形可能会与实际不符。
- 用 5S-I-S01/2(B)仿真时，在 Timer2 定周期模式下，改变 tm2ct 的值会影响占空比，对于实际 IC 则不会。
- 用 5S-I-S01/2(B)仿真时，当快速唤醒被使能，看门狗溢出复位时间会变得很短。实际 IC 没有影响。
- 5S-I-S01/2(B)仿真器的 ILRC 频率与实际 IC 不同，且未经校准，其频率范围大约在 34K~38KHz。
- 快速唤醒时间和使用 5S-I-S01/2(B)仿真不同 (5S-I-S01/2(B)：128 SysClk，PMS152：45 ILRC)
- 5S-I-S01/2(B)仿真时，看门狗溢出时间也有差异：

WDT 周期设置	5S-I-S01/2(B)	PMS152
misc[1:0]=00	2048 * T <sub>ILRC</sub>	8192 * T <sub>ILRC</sub>
misc[1:0]=01	4096 * T <sub>ILRC</sub>	16384 * T <sub>ILRC</sub>
misc[1:0]=10	16384 * T <sub>ILRC</sub>	65536 * T <sub>ILRC</sub>
misc[1:0]=11	256 * T <sub>ILRC</sub>	262144 * T <sub>ILRC</sub>