



YFS1224 系列
12bit ADC 型 MTP MCU 带 2K-bit EEPROM
数据手册

第 0.00 版

2024 年 5 月 14 日

Copyright © 2024 by PADAUK Technology Co., Ltd., all rights reserved.

6F-6, No.1, Sec. 3, Gongdao 5th Rd., Hsinchu City 30069, Taiwan, R.O.C.

TEL: 886-3-572-8688  www.padauk.com.tw

重要声明

应广科技保留权利在任何时候变更或终止产品，建议客户在使用或下单前与应广科技或代理商联系以取得最新、最正确的产品信息。

应广科技不担保本产品适用于保障生命安全或紧急安全的应用，应广科技不为此类应用产品承担任何责任。关键应用产品包括，但不仅限于，可能涉及的潜在风险的死亡，人身伤害，火灾或严重财产损失。

应广科技为服务客户所提供之任何编程软件，皆为服务与参考性质，不具备任何软件漏洞责任，应广科技不承担任何责任来自于因客户的产品设计所造成的任何损失。在应广科技所保障的规格范围内，客户应设计和验证他们的产品。为了尽量减少风险，客户设计产品时，应保留适当的产品工作范围安全保障。

目 录

修订历史:	4
1. 概述	5
2. 应用	5
3. 封装及引脚说明	6
4. EEPROM 器件电气特性	8
4.1. 可靠性参数 ^[1]	8
4.2. 引脚电容 ^[1]	8
4.3. DC 特性	9
4.4. AC 特性	9
5. 内部通讯	11
5.1. 总线时序	11
5.2. 写周期时序	11
5.3. EEPROM 通讯信号	12
5.3.1. 起始和结束信号 (Start / Stop)	12
5.3.2. 应答信号 (ACK)	13
5.3.3. 待机模式	13
5.3.4. 软件复位	13
5.4. EEPROM 通讯信号	14
5.4.1. 器件地址	14
5.4.2. 数据地址	14
5.4.3. 单字节写操作	15
5.4.4. 页写操作	15
5.4.5. 应答轮询	16
5.4.6. 读操作	16
5.4.7. 当前地址读取	16
5.4.8. 随机读取	17
5.4.9. 顺序读取	17
6. 烧录方法	18
7. 典型应用	20
8. 工程文件 Demo	21
9. 封装资讯	22



YFS1224

12bit ADC Type MTP MCU, with 2K-bit EEPROM

修订历史:

修订	日期	描述
0.00	2024/05/14	初版

1. 概述

YFS1224 系列主要包含两个部分：

- PFS122B MCU
- 2Kbit EEPROM

其中，PFS122B 是一款 12bit ADC 类型的 MTP MCU，支持 Mini-C / ASM 语言，编程简单易上手，使用细节请查阅应广官网“PFS122B 规格书”。内置的 2K-bit EEPROM，作为 I2C 兼容串行 EEPROM（电可擦可编程存储器）设备，它包含一个 256×8 位的内存数组，每页 8 个字节，可为 MCU 提供更多的数据存取空间。

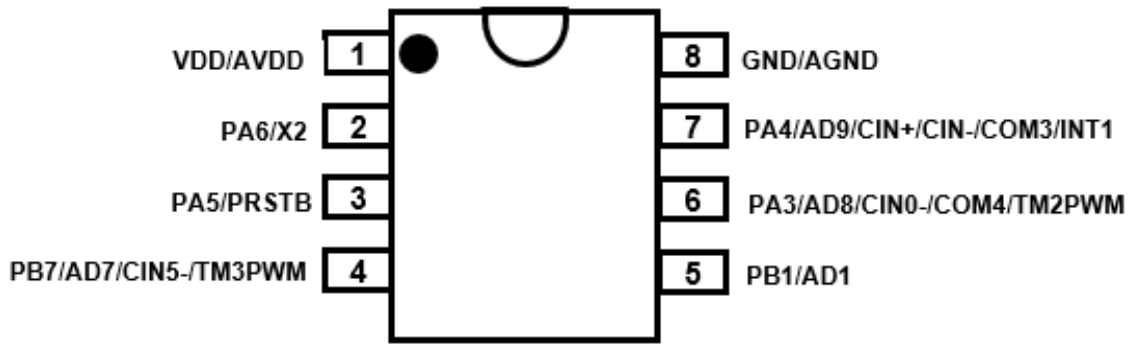
YFS1224 主要存储空间如下：

- MTP ROM (Word) : 1.9K
- SRAM (Byte) : 128
- EEPROM: 2K bit = 256×8bits = 32 页×8bytes

2. 应用

- 玩具
- 小家电
- 筒灯、LED 灯饰品等
- 一般电子产品

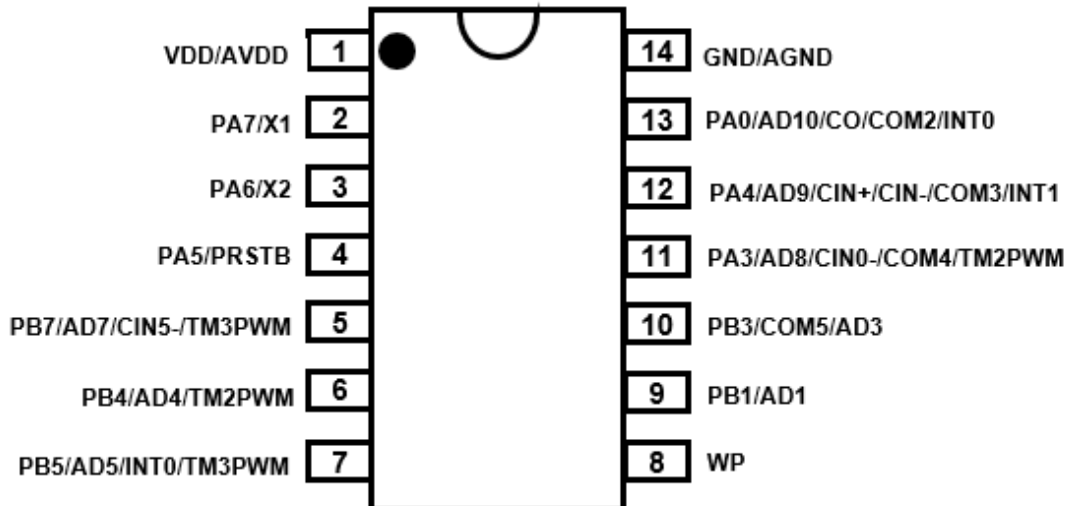
3. 封装及引脚说明



YFS1224-S08A (SOP8-150mil)

注:

1. PB2 TO E²_SCL , PB0 TO E²_SDA, PB6 TO E²_VDD;
2. MCU_GND,24C02_GND,24C02_WP 共地;



YFS1224-S14A (SOP14-150mil)

注:

1. PB2 TO E²_SCL , PB0 TO E²_SDA, PB6 TO E²_VDD;
2. MCU_GND,24C02_GND 共地;



YFS1224

12bit ADC Type MTP MCU, with 2K-bit EEPROM

脚位名称	输入 / 输出				特殊功能							
	I/O	上拉	唤醒	开漏输出	晶振	比较器	PWM	外部中断	外部复位	EEPROM	烧录脚	ADC
PA0	√	√	√			CO	PG0	INT0				AD10
PA3	√	√	√			CIN-	TM2 PG2				√	AD8
PA4	√	√	√			CIN+ CIN-	PG1	INT1A			√	AD9
PA5	√	√	√	√					√		√	
PA6	√	√	√		Xout						√	
PA7	√	√	√		Xin							
PB0	√	√								SDA		
PB1	√	√	√									AD1
PB2	√	√								SCL		
PB3	√	√	√				PG2					AD3
PB4	√	√	√				TM2 PG0					AD4
PB5	√	√	√				PG0 TM3	INT0A				AD5
PB6										EVDD*		
PB7	√	√	√			CIN-	TM3 PG1					AD7
WP										√		
VDD/ AVDD											√	
GND/ AGND										EGND	√	
注意	<p>1. VDD/AVDD: VDD 是 MCU 数字正电源, AVDD 是 ADC 专用模拟正电源。在 MCU 内部, AVDD 与 VDD 连在一起(double bonding), 而外部为相同引脚。</p> <p>2. GND/AGND: GND 是 MCU 数字接地引脚, AGND 是 ADC 模拟接地引脚。在 MCU 内部, AGND 与 GND 连在一起(double bonding), 而外部为相同引脚。</p> <p>3. EVDD/EGND: EEPROM 的电源脚; S08、S14 封装 EVDD 由 PB6 供电, 使用 E2 时请务必在程序内把 PB6 输出高。</p> <p>4. EEPROM 的地址线 A0、A1、A2 默认下拉至 EGND。</p>											

	<p>5. PB0、PB2 为 PFS122B 的正常 I/O 端口，但专用于与 EEPROM 内部通讯，不提供外部其他用途。</p> <p>6. WP 是 EEPROM 的写保护输入端，用于硬件数据保护。当其接为低电平，EEPROM 可正常进行读/写操作，当其为高电平，EEPROM 只可读不可写；此脚位只在 S14 封装里开放，S08 在内部已接在 GND 上。</p>
--	---

4. EEPROM 器件电气特性

4.1. 可靠性参数^[1]

参数	描述	最小值	典型值	最大值	单位
EDR ^[2]	Endurance 耐久性	1,000,000			写周期
DRET	Data retention 数据保持能力	100			年

Notes: [1] 该参数由特性确定，不是 100%测试
 [2] 测试条件：25°C，3.3V，页模式

4.2. 引脚电容^[1]

参数	描述	最大值	单位	测试条件
C _{I/O}	Input / Output Capacitance (SDA) 输入/输出电容 (SDA)	8	pF	V _{I/O} =GND
C _{IN}	Input Capacitance (E0, E1, E2, WCB, SCL) 输入电容 (E0, E1, E2, WCB, SCL)	6	pF	V _{IN} =GND

Notes: [1] 测试条件：T_A = 25 °C, F = 1MHz, V_{CC} = 5.0V.

4.3. DC 特性

除特别声明外，以下数据均在 $V_{CC} = 1.7V \sim 5.5V$, $T_A = -40^\circ C \sim 85^\circ C$ 下测得。

参数	描述	最小值	典型值	最大值	单位	测试条件
E2V _{CC}	直流供电电压	1.7		5.5	V	
I _{sb}	Standby Current	-	-	1.0	uA	V _{CC} = 3.3V, T _A = 85°C
	待机电流	-	-	3.0	uA	V _{CC} = 3.3V, T _A = 85°C
I _{CC1}	Supply Current 电源电流	-	0.2	0.4	mA	V _{CC} =5.5V, 读@400Khz
I _{CC2}	Supply Current 电源电流	-	0.8	1.6	mA	V _{CC} =5.5V, 写@400Khz
I _{LI}	Input Leakage Current 输入漏电流	-	0.1	1.0	uA	V _{IN} = V _{CC} or GND
I _{LO}	Output Leakage Current 输出漏电流	-	0.05	1.0	uA	V _{OUT} = V _{CC} or GND
V _{IL}	Input Low Level 输入低电平电压	-0.6	-	0.3V _{CC}	V	
V _{IH}	Input High Level 输入高电平电压	0.7V _{CC}	-	V _{CC} +0.5	V	
V _{OL1}	Output Low Level V _{CC} = 1.7V (SDA) 输出低电平电压	-	-	0.2	V	I _{OL} = 1.5 mA
V _{OL2}	Output Low Level V _{CC} = 3.0V (SDA) 输出低电平电压	-	-	0.4	V	I _{OL} = 2.1 mA

4.4. AC 特性

除特别声明外，以下数据均在 $V_{CC} = 1.7V \sim 5.5V$, $T_A = -40^\circ C \sim 85^\circ C$, $C_L = 100pF$ 下测得，测试条件在 Notes [2]。

参数	描述	1.7≤V _{CC} <2.5			2.5≤V _{CC} ≤5.5			单位
		最小值	典型值	最大值	最小值	典型值	最大值	
f _{SCL}	Clock Frequency, SCL 时钟频率, SCL	-	-	400	-	-	1000	KHz
t _{LOW}	Clock Pulse Width Low 时钟低电平宽度	1.3	-	-	0.4	-	-	us

参数	描述	1.7≤V _{CC} <2.5			2.5≤V _{CC} ≤5.5			单位
		最小值	典型值	最大值	最小值	典型值	最大值	
t _{HIGH}	Clock Pulse Width High 时钟高电平宽度	0.6	-	-	0.4	-	-	us
t _{AA}	Clock Low to Data Out Valid 时钟下降沿到数据有效输出间隔时间	0.05	-	0.9	0.05	-	0.55	us
t _i	Noise Suppression Time 噪声抑制时间	-	-	0.1	-	-	0.05	us
t _{BUF}	Time the bus must be free before a new transmission can start 总线释放时间	1.3	-	-	0.5	-	-	us
t _{HD.STA}	Start Hold Time 起始信号保持时间	0.6	-	-	0.25	-	-	Us
t _{SU.STA}	Start Setup Time 起始信号建立时间	0.6	-	-	0.25	-	-	us
t _{HD.DAT}	Data In Hold Time 数据输入保持时间	0	-	-	0	-	-	us
t _{SU.DAT}	Data In Setup Time 数据输入建立时间	0.1	-	-	0.1	-	-	us
t _R	Inputs Rise Time ^[1] 输入上升时间	-	-	0.3	-	-	0.3	us
t _F	Inputs Fall Time ^[1] 输入下降时间	-	-	0.3	-	-	0.1	us
t _{SU.STO}	Stop Setup Time 结束信号建立时间	0.6	-	-	0.25	-	-	us
t _{DH}	Data Out Hold Time 数据输出保持时间	0.05	-	-	0.05	-	-	us
t _{WR}	Write Cycle Time 写周期	-	-	5	-	-	5	ms

- Notes:
- [1] 该参数由特性确定，不是 100%测试
 - [2] AC 测量条件:
 - ✧ R_L (连接到 V_{CC}): 1.3k (2.5V, 5.5V), 10k (1.7V)
 - ✧ 输入脉冲电压: 0.3V_{CC} ~ 0.7V_{CC}
 - ✧ 输入上升/下降时间: ≤50ns
 - ✧ 输入/输出时序基准电压: 0.5V_{CC}

5. 内部通讯

5.1. 总线时序

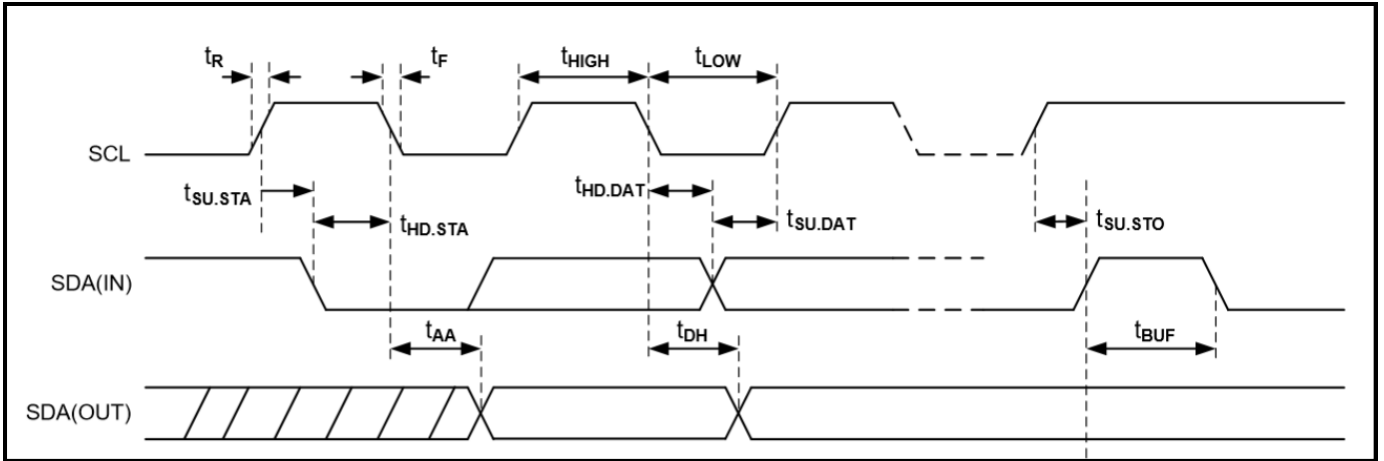


图 1: 总线时序图

5.2. 写周期时序

写周期时间 t_{WR} 是指从一个写时序的有效结束信号到内部清除/写入周期结束的时间。

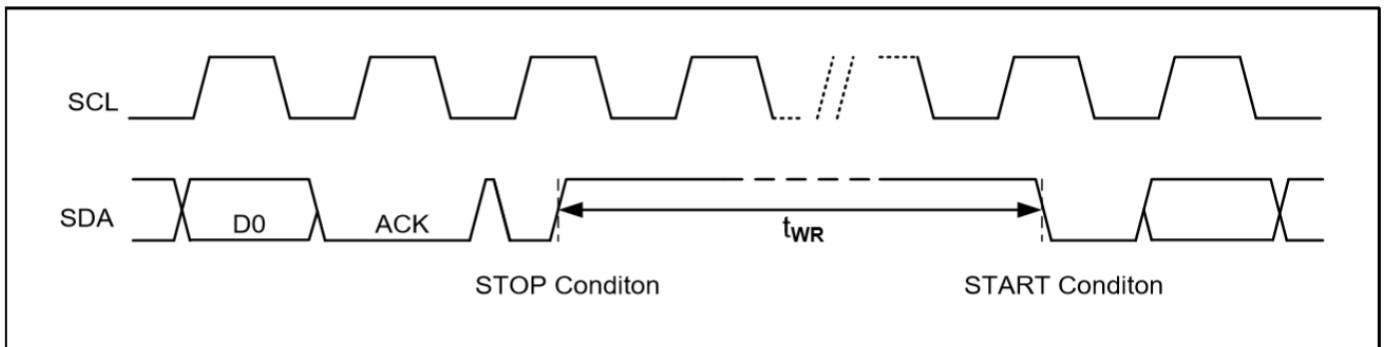


图 2: 写周期时序图

5.3. EEPROM 通讯信号

EEPROM 与 MCU 的通讯信号线如下：

EEPROM_SDA <==> MCU_PB0, EEPROM_SCL <==> MCU_PB2

SDA 引脚上的数据变化只能是在 SCL 为低的条件下进行，在 SCL 为高电平期间的 SDA 变化将代表起始和结束信号。

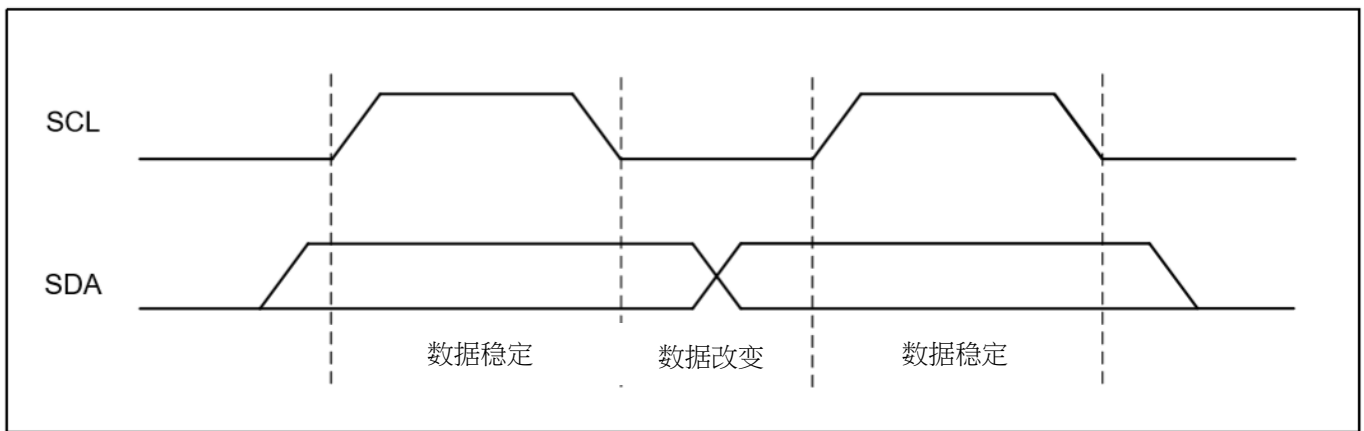


图 3：数据有效性

5.3.1. 起始和结束信号 (Start / Stop)

在 SCL 为高电平的状态下，数据线 SDA 的上升沿或下降沿变化将指示数据传输的开始或结束，具体如下图：

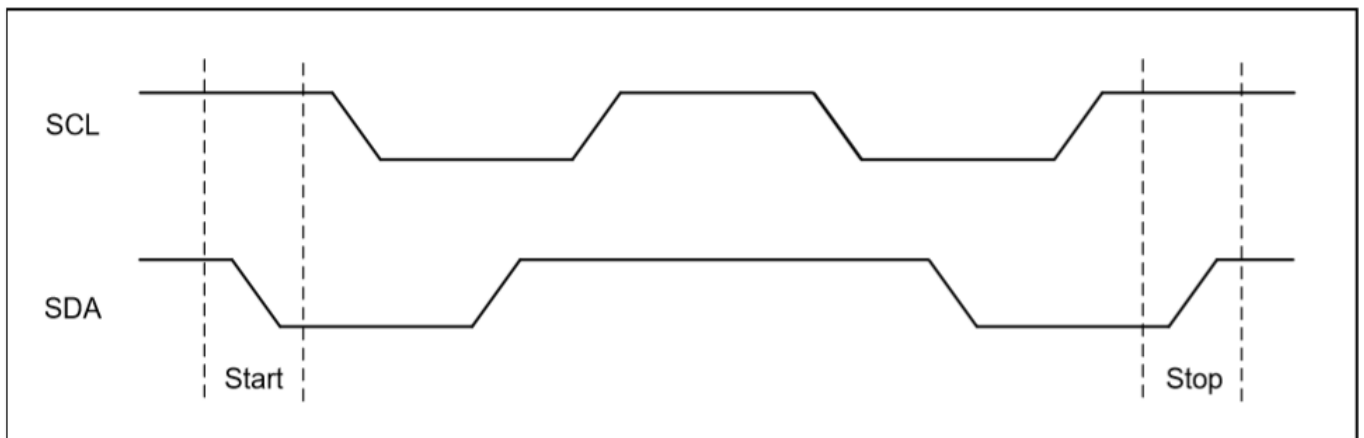


图 4：起始信号和结束信号

5.3.2. 应答信号 (ACK)

在每接收完一个字节（8 个二进制位）后，在第九个时钟信号时，EEPROM 会在 SDA 上回应一个低电平的 ACK 应答信号，以此表明当前器件已接收完一个字节，可以开始下一个字节的传送。时序图如下：

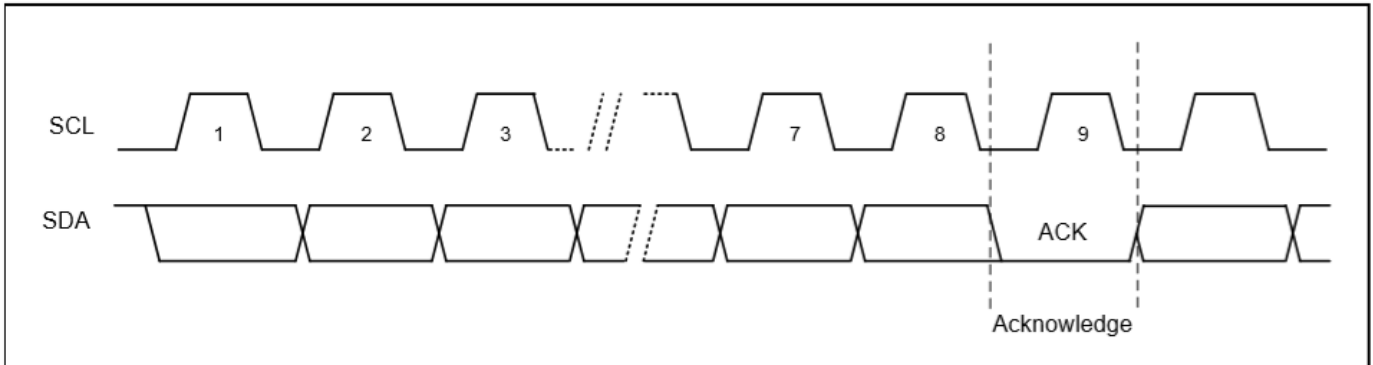


图 5: 应答信号

5.3.3. 待机模式

YFS1224 内置的 EEPROM 具有低功耗待机模式，该待机模式可由以下条件启用：

- 重新通电后；
- 在读模式下接收结束信号；
- 完成所有的内部操作之后。

5.3.4. 软件复位

在协议中断、下电或系统复位后，EEPROM 可以通过以下步骤复位：

- 创建一个起始信号；
- 连续输入 9 个时钟；
- 创建另一个起始信号后跟着结束信号。

完成以上步骤后，EEPROM 即可进行下一次通信，如下图所示。

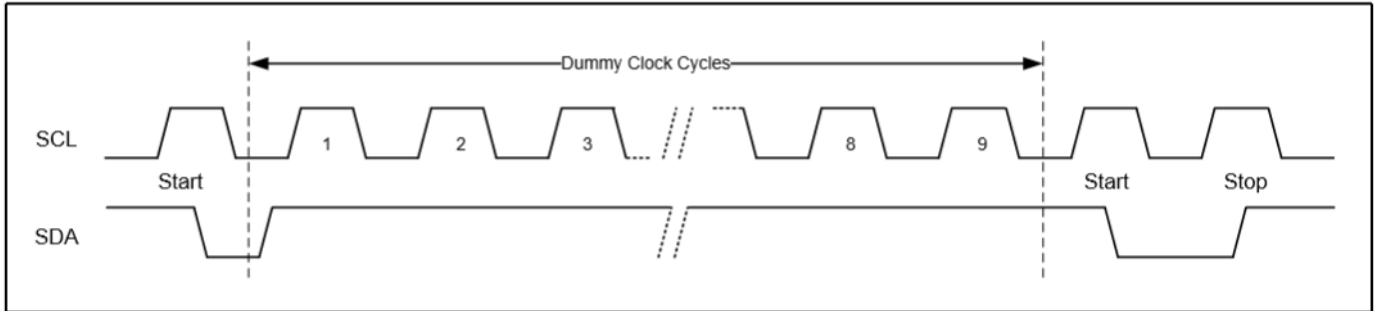


图 6: 软件复位信号

5.4. EEPROM 通讯信号

5.4.1. 器件地址

在 YFS1224 系列中，EEPROM 的器件地址为 0B1010_000_x。其中，Bit7 - Bit1 的数字是固定不变的，最低位 Bit0 作为读写操作位 R/W，可以是 0 或 1。当 R/W 位是 0 时，器件默认执行写操作；反之当 R/W 位是 1 时，器件默认执行读操作。

EEPROM 会将读/写操作指令中的地址码与器件实际地址 0B1010_000_x 相比较，若比较器件地址一致，设备会输出一个“0”来应答。反之，设备将返回到待机状态。

Bit 7 (MSB)	Bit 6	Bit 5	Bit 4	Bit 3 (E2)	Bit 2 (E1)	Bit 1 (E0)	Bit 0 (LSB)
1	0	1	0	0	0	0	R/W

5.4.2. 数据地址

Bit 7 (MSB)	Bit 6	Bit 5	Bit 4	Bit 3	Bit 2	Bit 1	Bit 0 (LSB)
A7	A6	A5	A4	A3	A2	A1	A0

5.4.3. 单字节写操作

写入单字节指令每次只能向芯片中的一个地址写入一个字节的数据。

首先发送起始信号来通知芯片开始进行指令传输，然后传送设置好的器件地址，此时 RW 位位置 0，接着是传送八位数据地址，再传送要写入的八位数据字，最后发送结束信号表示本次指令结束。

EEPROM 在接收到器件地址、数据地址及数据字之后都会反馈一个应答信号 ACK 给 MCU。

在收到结束指令后，EEPROM 将进入一个内部计时的写周期，在这个写周期中所有输入都被禁用，直到写入完成 EEPROM 才会响应。

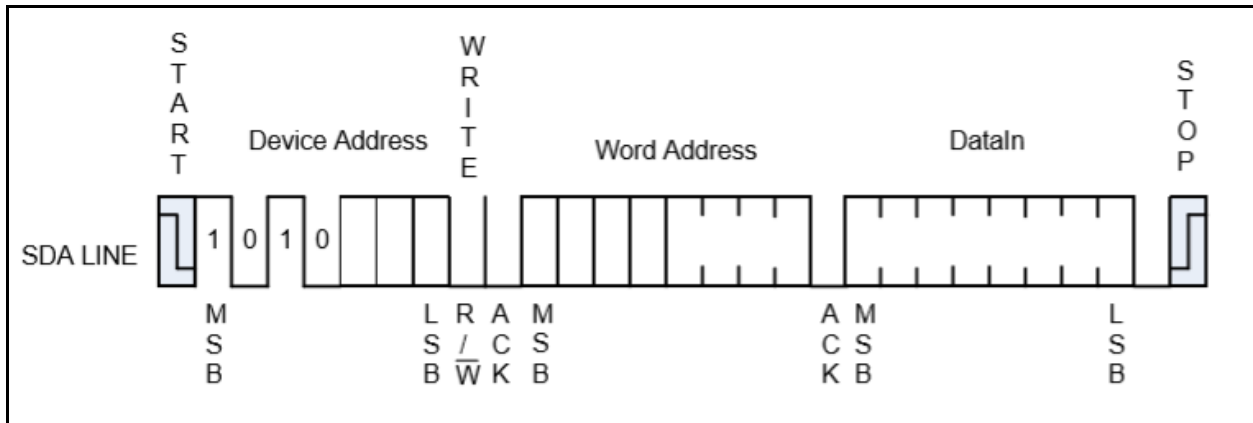


图 7：单字节写入时序图

5.4.4. 页写操作

页写的初始化与字节写的初始化相同，但是在第一个数据字被锁定后，MCU 不会发送 stop 条件。相反，在 EEPROM 确认接收到第一个数据字之后，MCU 可以传输更多的数据字。EEPROM 将在接收到每个数据字后以“0”作为响应。在页写数据写完之后，必须使用 stop 条件终止页写操作。

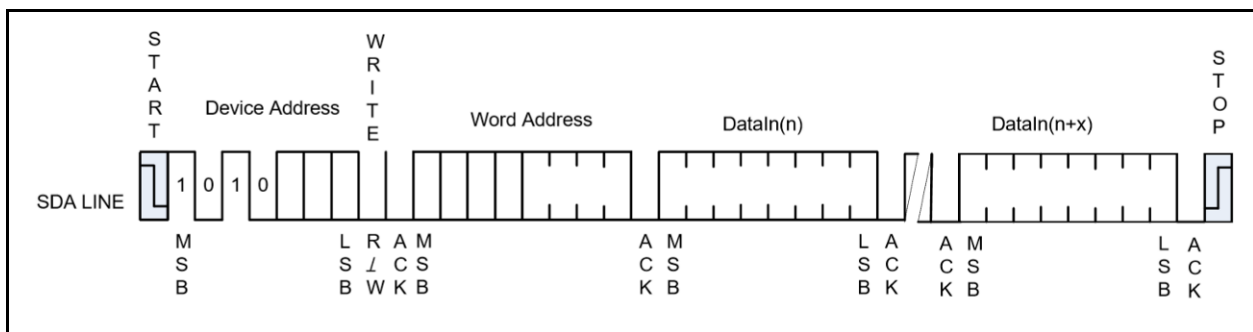


图 8：页写入时序图

数据字地址的低三位在接收到每个数据字后会在内部递增。较高的数据字地址位不增加，保留内存页位置。当内部产生的数据地址到达页面边界时，将在同一页面的开头重新写入后面待写入的数据字节。

如果超过 8 个数据字被传输到 EEPROM，则数据字地址将被翻转，并覆盖以前的数据。写期间的地址翻转是从当前页面的最后一个字节到同一页面的第一个字节。

5.4.5. 应答轮询

一旦启动了内部计时的写周期，EEPROM 将禁用所有输入，这时 MCU 就可以使用应答轮询来判断 EEPROM 内部是否写完。应答轮询操作包括发送一个 start 条件，后面跟着器件地址字。R/W 位代表所需的读/写操作。只有当内部写周期完成时，EEPROM 才会以“0”响应，从而允许继续执行读/写操作。

5.4.6. 读操作

读取操作与写入操作以相同的方式启动，但器件地址字中的读/写选择位（R/W）应设置为“1”。读取操作分三种：当前地址读取、随机地址读取和顺序读取，以下分别单独介绍。

5.4.7. 当前地址读取

EEPROM 内部地址计数器维持在最后一次读或写操作期间访问的最后一个地址，并将其递增 1。只要保持芯片有电，此地址就会在两次操作之间保持有效。

当 MCU 送入 R/W 位设置为“1”的器件地址，且得到 EEPROM 的应答后，当前地址的数据字将随时钟送出。MCU 接收完 EEPROM 传送的数据后不必发送低电平的 ACK 给 EEPROM，直接拉高 SDA 等待一个时钟后发送结束信号即可。

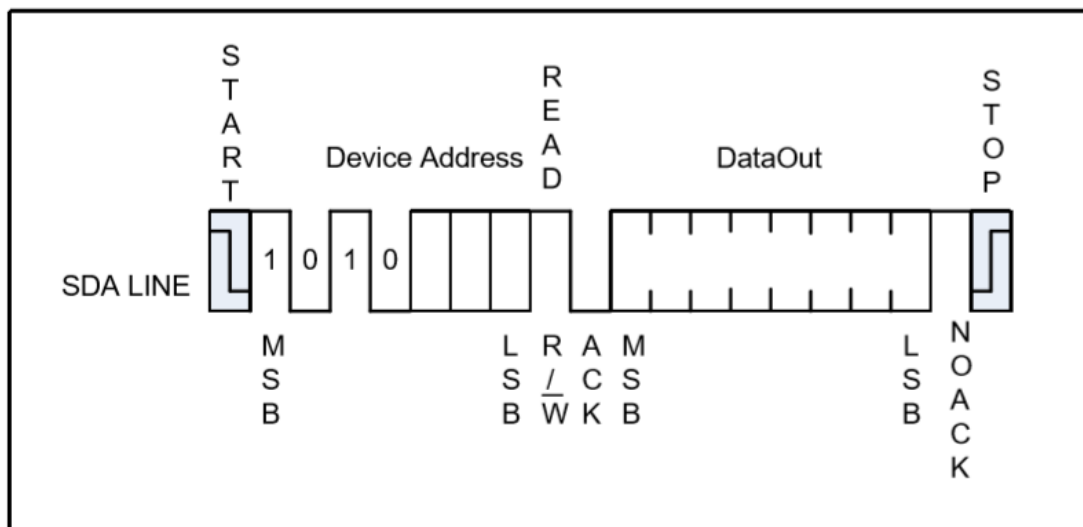


图 9: 读当前地址时序图

5.4.8. 随机读取

随机读取需要一个“伪”字节写操作来加载数据字地址。一旦 EEPROM 接收器件地址和数据地址并应答了 ACK，MCU 必须给出另一个起始条件，然后发送一个 RW 为高的器件地址来启动读操作。

EEPROM 识别器件地址，应答 ACK 后，随时钟连续送出数据字。

MCU 不响应“0”，但要生成一个结束条件，如图 10。

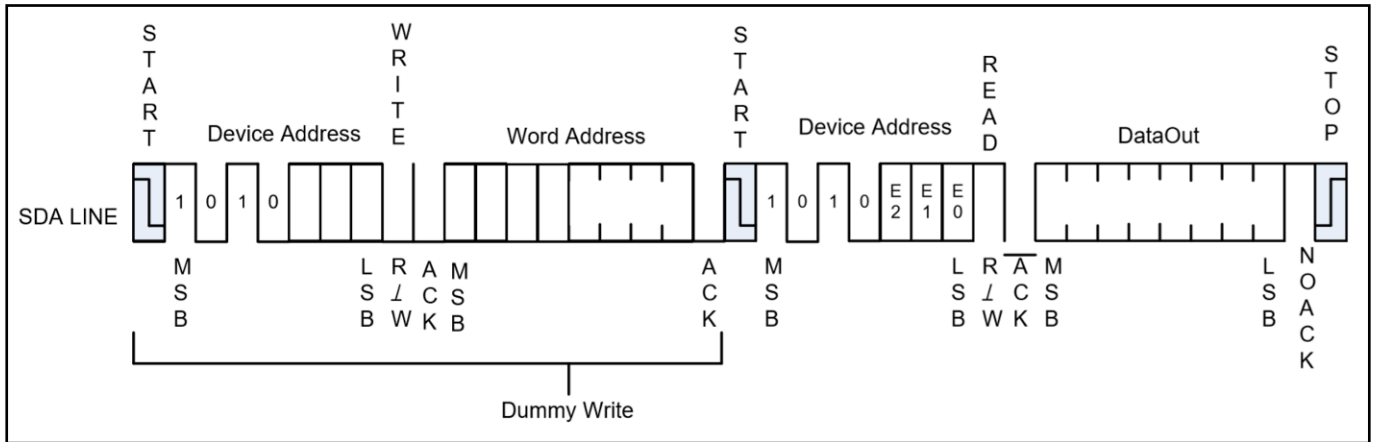


图 10: 随机读取时序图

5.4.9. 顺序读取

顺序读取由当前读取的地址或随机读取的地址启动。

MCU 接收到一个数据字后，会以 ACK 来响应。只要 EEPROM 接收到 ACK，它就会继续增加数据字地址，并连续输出顺序数据字。

当达到内存地址限制时，数据字地址将翻转并继续顺序读取。读取期间的地址翻转是从最后一个内存页的最后一个字节到第一页的第一个字节。

当 MCU 不响应“0”但生成一个结束条件时，顺序读取操作将终止，如图 11。

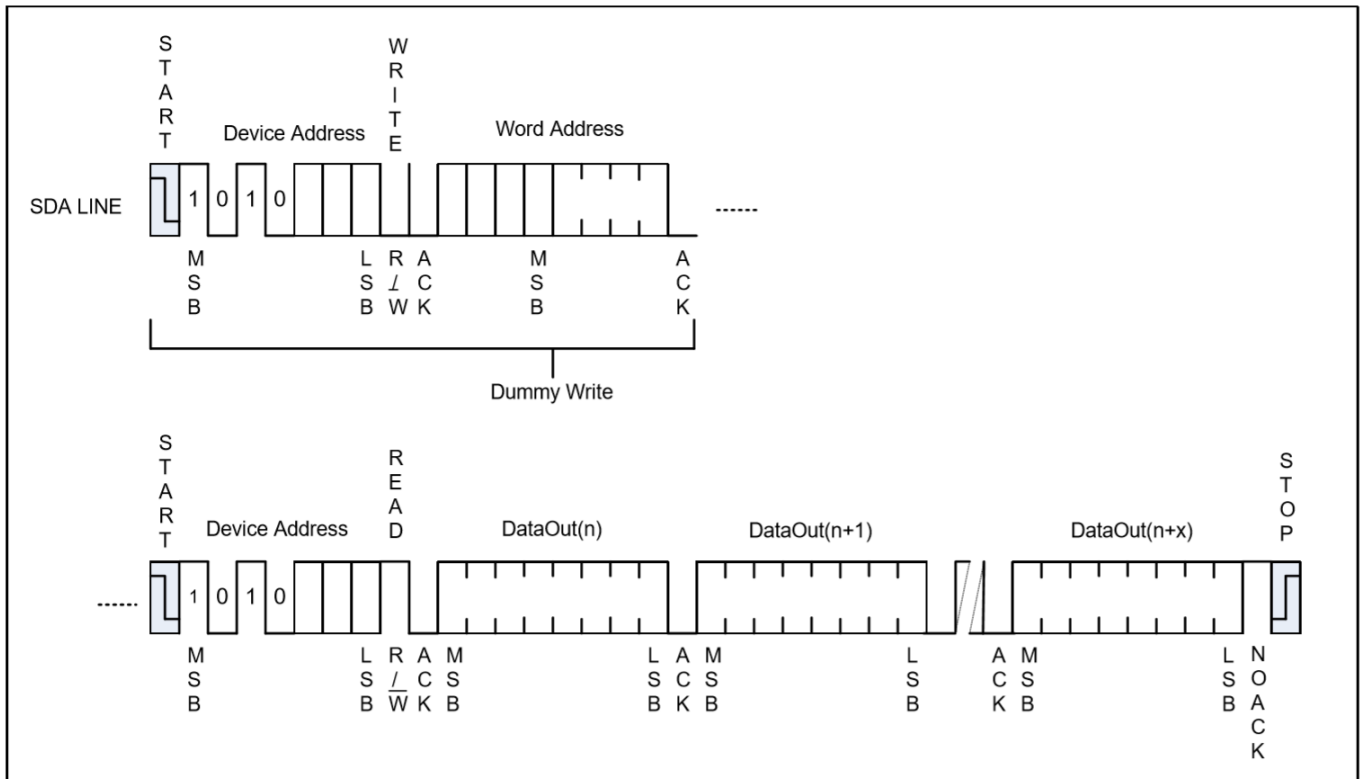


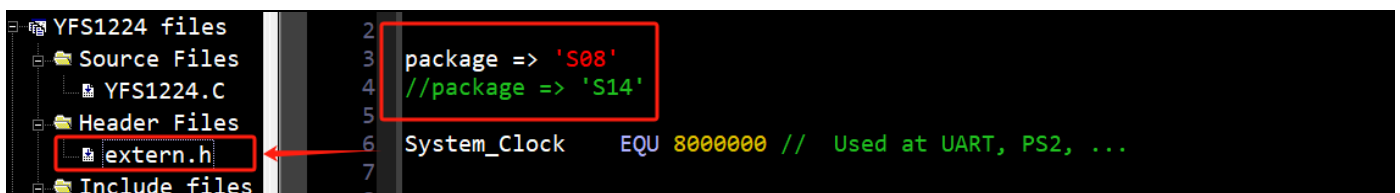
图 11: 顺序读取时序图

6. 烧录方法

YFS1224 的烧录脚共 5 根，分别是：VDD，PA3，PA5(VPP)，PA6，GND。

YFS1224 只可用 **5S-P-003** 及以上版本烧录器烧录。且须在代码工程“extern.h”文件中指定封装规格，指令如下：（软件环境默认为 S14 封装，使用 S14 封装规格的 IC 不需要使用此指令。注：**IDE_0.99C3** 之后方可使用）

使用 YFS1224-S08A 时：**package => 'S08'**



```

1 extern.h
2
3 package => 'S08'
4 //package => 'S14'
5
6 System_Clock EQU 8000000 // Used at UART, PS2, ...
7
8

```

图 12: 指定封装规格指令范例

此外：烧录 S14 封装时，P003 只需插入 JP2 跳帽，正面 IC 空 4 格放置即可；

烧录 S08 封装时，用户需要自行跳线制作烧录信号转接板（跳线方法如下图 13 示），插在烧录器背面 JP7 位置处，并请检查其他 JPx 排针上是否插有黑色跳帽，若有，请将之拔除。用户也可以参考 5S-P-003 使用手册，了解更多关于 JP7 烧录信号转接板的制作方法。IC 在烧录器正面顶格放置，

最后，芯片 PIN1 在 textool 上左上第一脚，看到烧录器显示 IC ready 即可烧录。

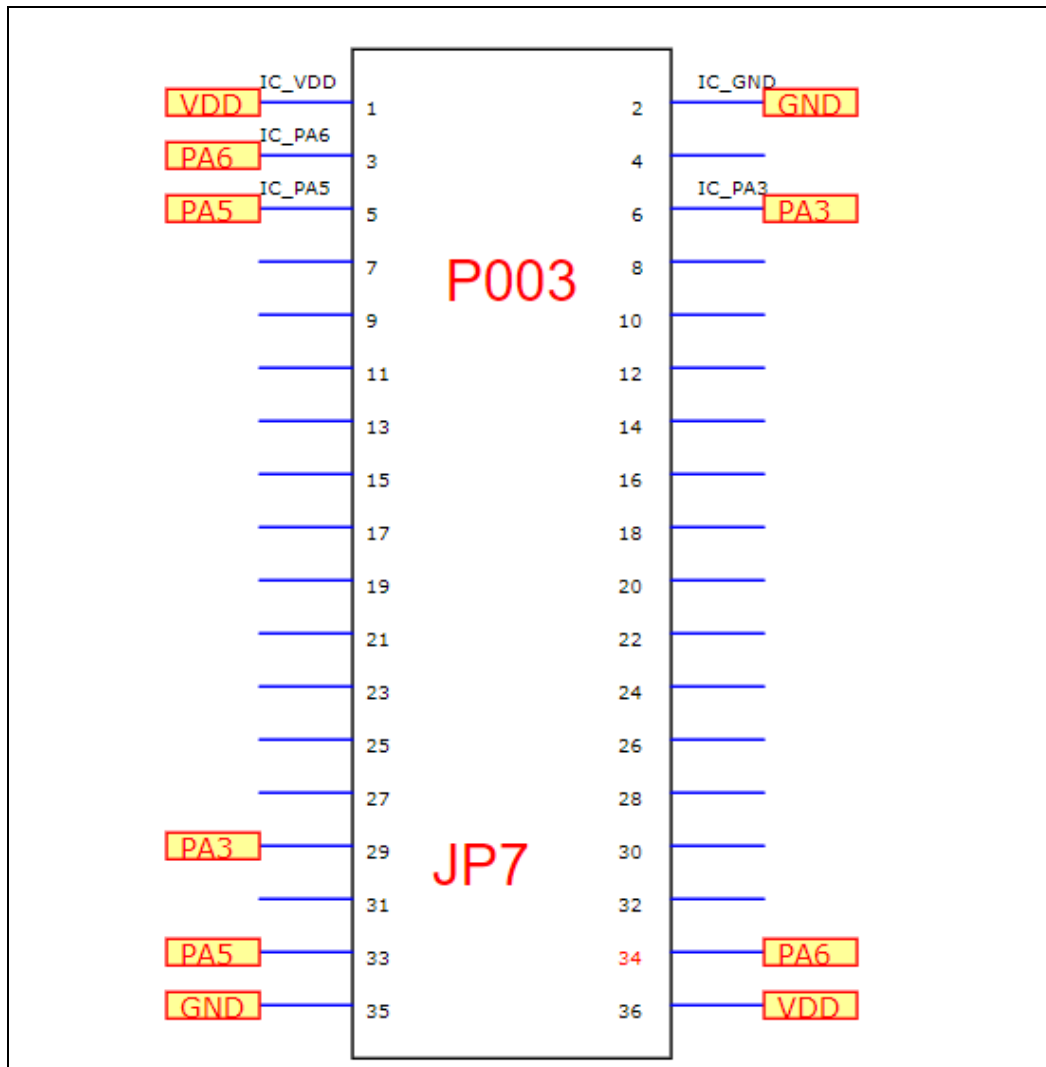


图 13: YFS1224-JP7 跳线示意图

7. 典型应用

图 15 为 YFS1224 系列的典型应用之一，这里仅供使用者参考。

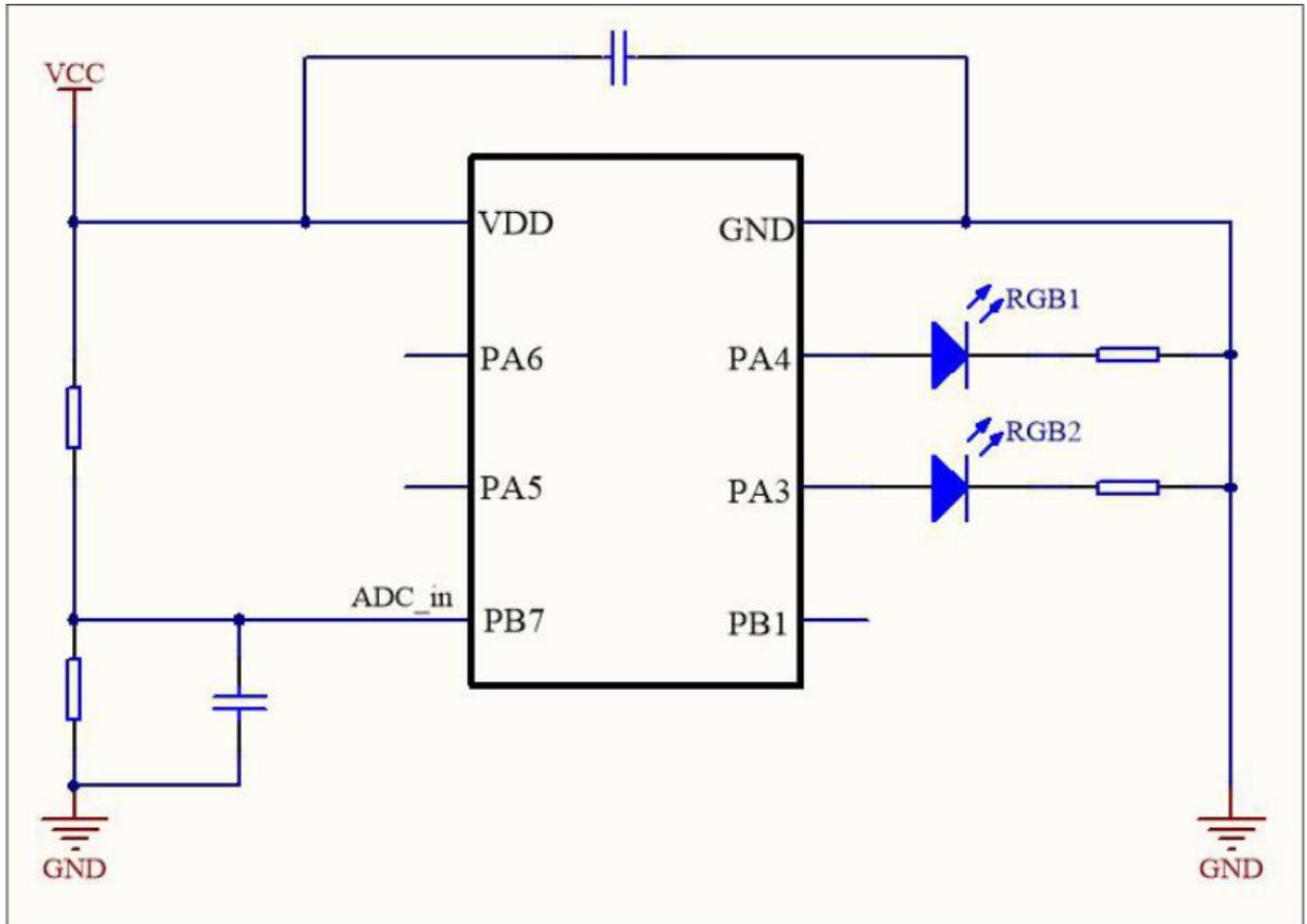
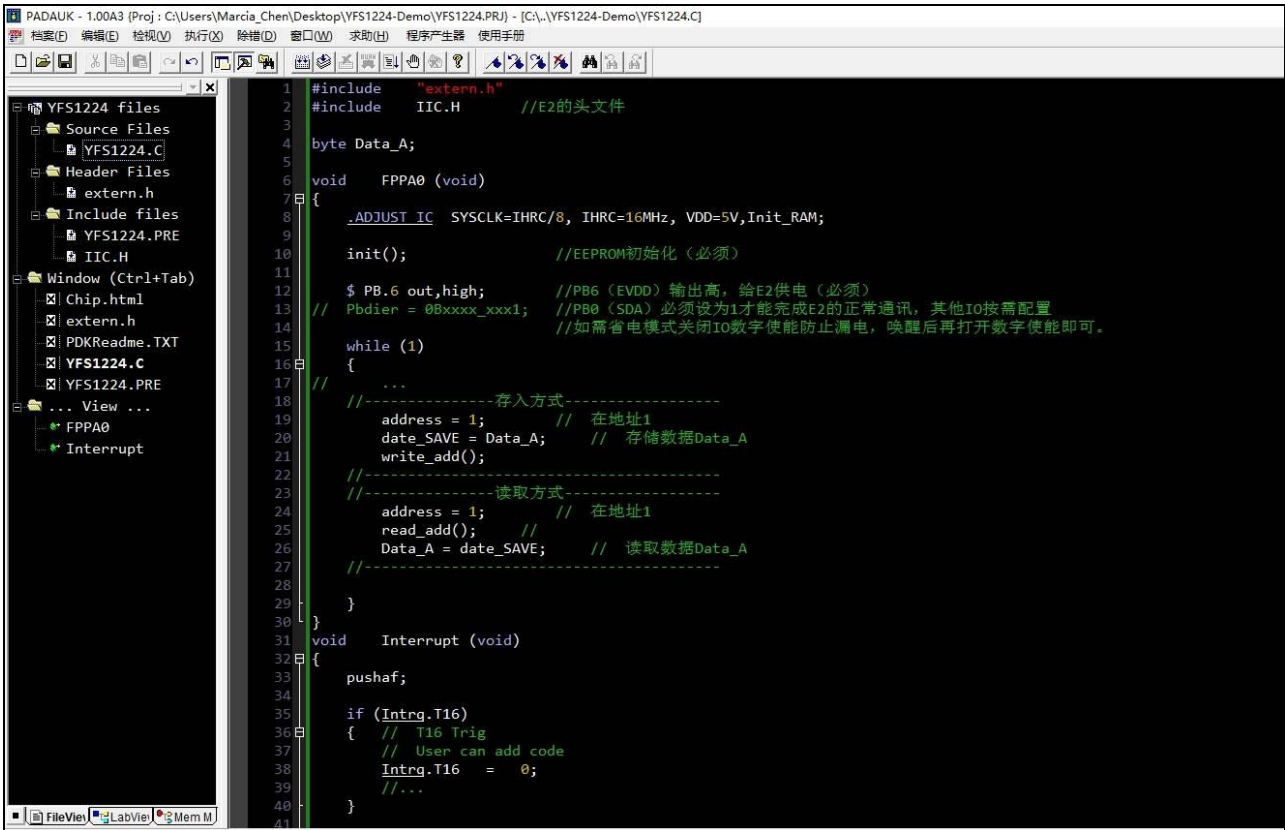


图 15: YFS1224 典型应用原理图

8. 工程文件 Demo

Demo 中包含 YFS1224 的程序框架以及 E2 的范例；具体可联系我司 FAE 咨询工程文件。



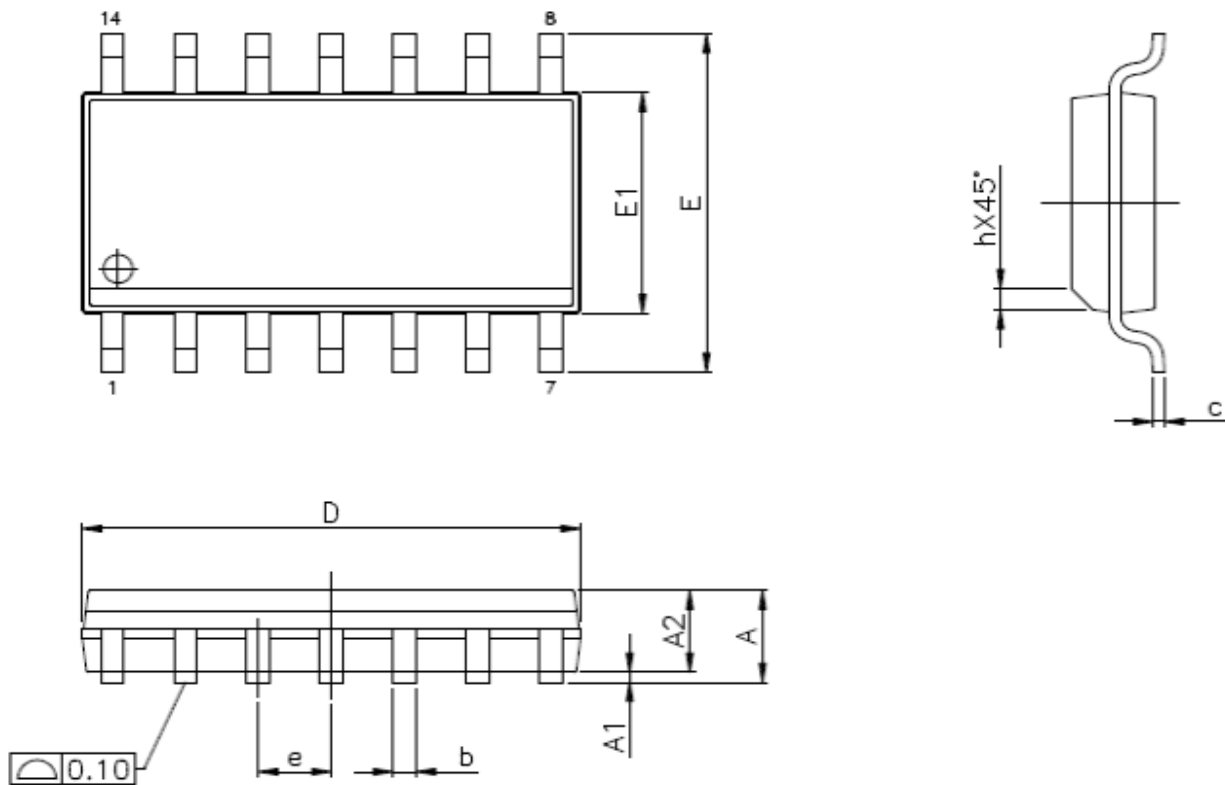
```
1 #include "extern.h"
2 #include IIC.H //E2的头文件
3
4 byte Data_A;
5
6 void FPPA0 (void)
7 {
8     _ADJUST_IC SYSCLK=IHRC/8, IHRC=16MHz, VDD=5V,Init_RAM;
9
10    init(); //EEPROM初始化(必须)
11
12    $ PB.6 out,high; //PB6 (EVDD) 输出高, 给E2供电(必须)
13    // Pbdier = 0Bxxxx_xxxx1; //PB0 (SDA) 必须设为1才能完成E2的正常通讯, 其他IO按需配置
14    //如需省电模式关闭IO数字使能防止漏电, 唤醒后再打开数字使能即可。
15
16    while (1)
17    {
18        //-----存入方式-----
19        address = 1; // 在地址1
20        date_SAVE = Data_A; // 存储数据Data_A
21        write_add();
22
23        //-----读取方式-----
24        address = 1; // 在地址1
25        read_add(); //
26        Data_A = date_SAVE; // 读取数据Data_A
27
28    }
29
30 }
31 void Interrupt (void)
32 {
33     pushaf;
34
35     if (Intrq.T16)
36     {
37         // T16 Trig
38         // User can add code
39         Intrq.T16 = 0;
40         //...
41     }
42 }
```

图 16: 工程文件 Demo 文件展示

9. 封装资讯

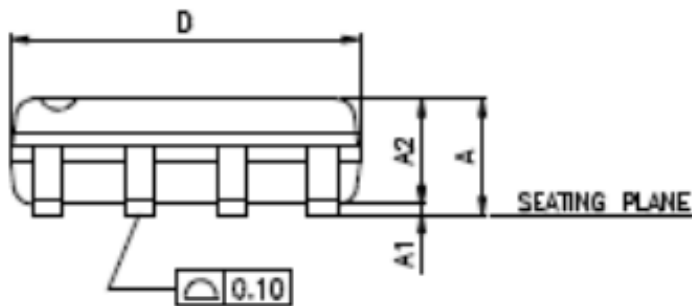
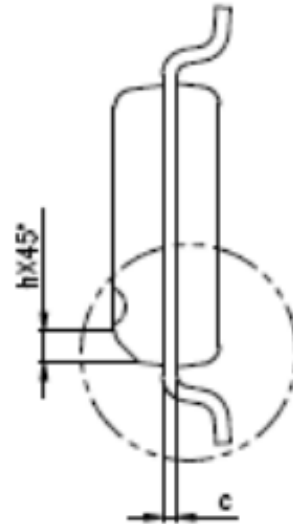
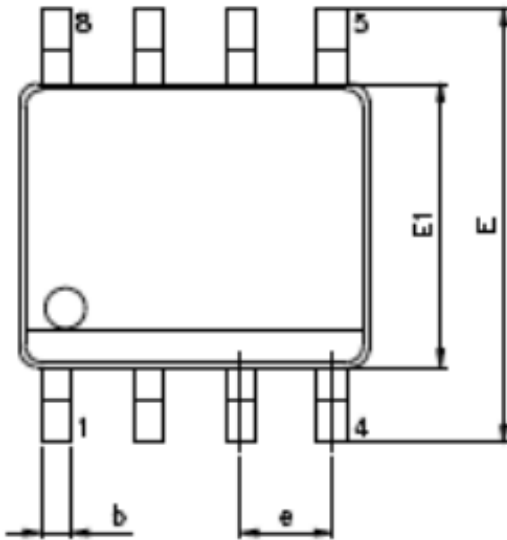
YFS1224 有 SOP14 和 SOP8 二种封装规格，具体尺寸参数如下：

SOP14(Pitch=1.27mm=0.05inch, Body Width=3.9mm=150mil=0.15inch)



SYMBOLS	MILLIMETERS	
	MIN	MAX
A	-	1.75
A1	0.10	0.25
A2	1.25	-
b	0.31	0.51
c	0.10	0.25
D	8.65 BSC	
E	6.00 BSC	
E1	3.90 BSC	
e	1.27 BSC	
L	0.40	1.27
h	0.25	0.50
θ°	0	8

SOP8(Pitch=1.27mm=0.05inch, Body Width=3.9mm=150mil=0.15inch)



SYMBOLS	MILLIMETERS	
	MIN	MAX
A	-	1.75
A1	0.10	0.25
A2	1.25	-
b	0.31	0.51
c	0.10	0.25
D	4.90 BSC	
E	6.00 BSC	
E1	3.90 BSC	
e	1.27 BSC	
L	0.40	1.27
h	0.25	0.50
θ°	0	8