



矽杰微电子
XIJIE MICROELECTRONICS

XC8F9463 用户手册

8 位 Flash 微控制器

Ver 1.4

免责声明

无锡矽杰微电子有限公司（简称：无锡矽杰微）保留关于该规格书中产品的可靠性、功能和设计方面的改进作进一步说明的权利。由于使用本用户手册中的信息或内容而导致的直接，间接，特别附带结果的损害，无锡矽杰微没有义务负责。本用户手册中提到的其应用仅仅是用来做说明，本公司不保证这些应用没有更深入的测试就能适用。本规格书中提到的软件（如果有），都是依据授权或保密合约所合法提供的，并且只能在这些合约的许可条件下使用或者复制。无锡矽杰微的产品不是专门设计来应用于生命维持的用具，装置或者系统。无锡矽杰微的产品不支持而且禁止在这些方面的应用。本用户手册内容如有变动恕不另作通知，具体更新信息，请参考公司官方网站 www.xjmcu.com。



修改记录说明

版本号	修改说明	备注
V1.0	发布初稿	
V1.1	1. 添加 EEPROM 操作说明 2. 修改引脚描述 3. 增加看门狗, SLTIM 操作说明 4. 增加串口波特率说明	
V1.2	修改部分寄存器默认值	
V1.3	修改简介关于指令周期部分	
V1.4	修改有关于 ADC 参考电压部分	



目 录

1. 芯片简介	10
1.1 功能特性	10
1.2 引脚分配	11
1.3 引脚描述	13
1.4 系统框图	16
2. 存储器结构	17
2.1 程序存储区	17
2.2 数据存储区	18
2.3 存储器特性	19
2.3.1 EEPROM 操作步骤	19
2.4 SFR	19
2.5 XDATA	19
3. 功能描述	20
3.1 SFR 空间寄存器	20
3.1.1 SFR~0x81/SP (堆栈指针)	20
3.1.2 SFR~0x82/DPL0 (DPTR0 寄存器的低 8 位)	20
3.1.3 SFR~0x83/DPH0 (DPTR0 寄存器的高 8 位)	21
3.1.4 SFR~0x84/DPL1 (DPTR1 寄存器的低 8 位)	21
3.1.5 SFR~0x85/DPH1 (DPTR1 寄存器的高 8 位)	22
3.1.6 SFR~0x86/DPS (DPTR0/DPTR1 选择寄存器)	22
3.1.7 SFR~0x88/SLPTIM_CR (睡眠计数器控制寄存器)	22
3.1.8 SFR~0x89/SLPTIM_SR (睡眠计数状态)	23
3.1.9 SFR~0x8A/SLPTIM_CLR (看门狗清除寄存器)	23
3.1.10 SFR~0x8B/SLPTIM_WDT (看门狗计数器状态)	24
3.1.11 SFR~0x8C/SLPTIM_CNTL (看门狗计数器计数值低 8 位)	24
3.1.12 SFR~0x8D/SLPTIM_CNTH (睡眠计数器计数值高 8 位)	24
3.1.13 SFR~0x8E/SLPTIM_PRDR (睡眠计数器计数值低 8 位)	24
3.1.14 SFR~0x8F/SLPTIM_PRDRH (睡眠计数器预分频)	24
3.1.15 SFR~0x90/P2 (P2 寄存器)	25
3.1.16 SFR~0x91/SCR_CFG (系统配置寄存器)	25
3.1.17 SFR~0x92/SCR_SLEEP (睡眠寄存器)	27
3.1.18 SFR~0x94/CLK_CR (系统时钟控制寄存器)	27
3.1.19 SFR~0x95/PCLK_CR (外设时钟控制寄存器)	28
3.1.20 SFR~0x96/PCLK_DIV12 (SCK1、SCK2 时钟控制寄存器)	28
3.1.21 SFR~0x97/PCLK_DIV3 (SCK3 时钟控制寄存器)	29
3.1.22 SFR~0x98/P0_DR (端口 0 数字寄存器)	29
3.1.23 SFR~0x99/P0_DMO (端口 0 模式 0 位)	29
3.1.24 SFR~0x9A/P0_DM1 (端口 1 模式 1 位)	30
3.1.25 SFR~0x9C/UART0_DR (UART0 数据寄存器)	30
3.1.26 SFR~0x9D/UART0_CR (UART0 控制寄存器)	30



3. 1. 27	SFR~0x9E/UART0_SR (UART0 状态寄存器)	31
3. 1. 28	SFR~0x9F/UART0_CFG (UART0 配置寄存器)	32
3. 1. 29	SFR~0xA1/I2C_ADDR (I2C 从机地址寄存器)	32
3. 1. 30	SFR~0xA2/I2C_CR (I2C 控制寄存器)	33
3. 1. 31	SFR~0xA3/I2C_STAT (I2C 状态寄存器)	33
3. 1. 32	SFR~0xA4/I2C_DR (I2C 数据寄存器)	34
3. 1. 33	SFR~0xA5/I2C_MCR (I2C 主机控制寄存器)	34
3. 1. 34	SFR~0xA8/IE (系统中断使能寄存器)	35
3. 1. 35	SFR~0xAA/INT_MSK0 (中断屏蔽寄存器 0)	35
3. 1. 36	SFR~0xAB/INT_MSK1 (中断屏蔽寄存器 1)	36
3. 1. 37	SFR~0xAC/INT_MSK2 (中断屏蔽寄存器 2)	37
3. 1. 38	SFR~0xAD/INT_PRI0 (中断优先级配置寄存器 0)	37
3. 1. 39	SFR~0xAE/INT_PRI1 (中断优先级配置寄存器 1)	38
3. 1. 40	SFR~0xAF/INT_PRI2 (中断优先级配置寄存器 2)	39
3. 1. 41	SFR~0xB0/P1_DR (端口 1 数据寄存器)	39
3. 1. 42	SFR~0xB1/P1_DMO (端口 1 模式 0 位)	39
3. 1. 43	SFR~0xB2/P1_DM1 (端口 1 模式 1 位)	39
3. 1. 44	SFR~0xB8/P2_DR (端口 2 数据寄存器)	40
3. 1. 45	SFR~0xB9/P2_DMO (端口 2 模式 0 位)	40
3. 1. 46	SFR~0xBA/P2_DM1 (端口 2 模式 1 位)	40
3. 1. 47	SFR~0x/UART1_DR (UART1 数据寄存器)	40
3. 1. 48	SFR~0xBD/UART1_CR (UART1 控制寄存器)	41
3. 1. 49	SFR~0xBE/UART1_SR (UART1 状态寄存器)	42
3. 1. 50	SFR~0xBF/UART1_CFG (UART1 配置寄存器)	42
3. 1. 51	SFR~0xC0/TIM1_CR (Timer1 控制寄存器)	43
3. 1. 52	SFR~0xC1/TIM1_IE (Timer1 中断控制寄存器)	44
3. 1. 53	SFR~0xC2/TIM1_SR (Timer1 状态寄存器)	44
3. 1. 54	SFR~0xC3/TIM1_PR (Timer1 密码寄存器)	45
3. 1. 55	SFR~0xC8/TIM2_CR (Timer2 控制寄存器)	45
3. 1. 56	SFR~0xC9/TIM2_IE (Timer2 中断控制寄存器)	46
3. 1. 57	SFR~0xCA/TIM2_SR (Timer2 状态寄存器)	47
3. 1. 58	SFR~0xCB/TIM2_PR (Timer2 密码寄存器)	47
3. 1. 59	SFR~0xCC/TIM3_CR (Timer3 控制寄存器)	48
3. 1. 60	SFR~0xCD/TIM3_IE (Timer3 中断控制寄存器)	48
3. 1. 61	SFR~0xCE/TIM3_SR (Timer3 状态寄存器)	49
3. 1. 62	SFR~0xCF/TIM3_PR (Timer3 密码寄存器)	50
3. 1. 63	SFR~0xD0/PSW (程序状态字寄存器)	50
3. 1. 64	SFR~0xD8/P3_DR (端口 3 数据寄存器)	50
3. 1. 65	SFR~0xD9/P3_DMO (端口 3 模式 0 位)	51
3. 1. 66	SFR~0xDA/P3_DM1 (端口 3 模式 1 位)	51
3. 1. 67	SFR~0xE0/ACC 寄存器 (累加寄存器)	51
3. 1. 68	SFR~0xE1/AC0_CR1 (模拟比较器 0 控制寄存器 0)	51



3.1.69	SFR~0xE2/AC0_CR2 (OFFSET 修调配置寄存器 2)	52
3.1.70	SFR~0xE4/AC1_CR1 (模拟比较器 1 控制寄存器 0)	52
3.1.71	SFR~0xE5/AC1_CR2 (模拟比较器 1 控制寄存器 1)	53
3.1.72	SFR~0xE8/ADC_CR0 (ADC 转换控制寄存器 0)	54
3.1.73	SFR~0xE9/ADC_CR1 (ADC 转换控制寄存器 1)	54
3.1.74	SFR~0xEA/ADC_CR2 (ADC 转换控制寄存器 2)	55
3.1.75	SFR~0xEB/ADC_CHSEL (ADC 模拟量输入通道选择寄存器)	56
3.1.76	SFR~0xEC/ADC_CON (ADC 配置寄存器)	56
3.1.77	SFR~0xED/ADC_DLY (ADC 触发延迟配置寄存器)	57
3.1.78	SFR~0xEE/ADC_RESL (ADC 转换结果低位寄存器)	57
3.1.79	SFR~0xEF/ADC_RESB (ADC 转换结果高位寄存器)	57
3.1.80	SFR~0xF0/B (B 寄存器)	58
3.1.81	SFR~0xF1/SPI_SHIFTER (SPI 位移寄存器)	58
3.1.82	SFR~0xF2/SPI_DR (SPI 数据寄存器)	58
3.1.83	SFR~0xF3/SPI_CR (SPI 控制寄存器)	58
3.1.84	SFR~0xF4/SPI_STAT (SPI 状态寄存器)	59
3.1.85	SFR~0xF5/SPI_CR2 (SPI 突发控制寄存器)	60
3.1.86	SFR~0xF6/SPI_WRADDR (SPI 突发地址寄存器)	60
3.1.87	SFR~0xF8/TIMO_CR (Timer0 控制寄存器)	60
3.1.88	SFR~0xF9/TIMO_CNTR (Timer0 计数值寄存器)	61
3.1.89	SFR~0xFA/TIMO_ARR (Timer0 自动重装寄存器)	61
3.1.90	SFR~0xFB/TIMO_IE (Timer0 中断控制寄存器)	61
3.1.91	SFR~0xFC/TIMO_SR (Timer0 状态寄存器)	62
3.1.92	SFR~0xFD/FDSSCONR (Timer1/2 软件同步控制寄存器)	62
3.1.93	SFR~0xFE/ADC_COMPL (ADC 比较值低 4 位)	63
3.1.94	SFR~0xFF/ADC_COMPB (ADC 比较值高 8 位)	63
3.2	XDATA 空间寄存器	64
3.2.1	XADTA~0xFF00/FLASH_CR (FLASH 控制寄存器)	64
3.2.2	XADTA~0xFF01/FLASH_CFG (FLASH 配置寄存器)	64
3.2.3	XADTA~0xFF02/FLASH_KEY (FLASH key 寄存器)	65
3.2.4	XADTA~0xFF03/FLASH_ADL (FLASH 编程地址低位)	65
3.2.5	XADTA~0xFF04/FLASH_ADH (FLASH 编程地址高位)	66
3.2.6	XADTA~0xFF05/FLASH_PBUFL (FLASH 编程缓存地址低位)	66
3.2.7	XADTA~0xFF06/FLASH_PBUFH (FLASH 编程缓存地址高位)	66
3.2.8	XADTA~0xFF07/FLASH_DR (FLASH 读数据寄存器)	66
3.2.9	XADTA~0xFF10/PT_SEL0 (端口位置配置寄存器)	67
3.2.10	XADTA~0xFF11/PT_SEL1 (端口位置配置寄存器 1)	67
3.2.11	XADTA~0xFF18/PERP0_EN (外设管脚位置使能配置寄存器 0)	68
3.2.12	XADTA~0xFF19/PERP1_EN (外设管脚位置使能配置寄存器 0)	69
3.2.13	XADTA~0xFF1A/PERP2_EN (外设管脚位置使能配置寄存器 2)	70
3.2.14	XADTA~0xFF20/PO_FLAG (端口 0 中断标志位)	70
3.2.15	XADTA~0xFF21/PO_GE (端口 0 数字复用使能寄存器)	70



3.2.16	XADTA~0xFF23/P0_PU (端口 0 上拉控制寄存器)	71
3.2.17	XADTA~0xFF24/P0_PD (端口 0 下拉控制寄存器)	71
3.2.18	XADTA~0xFF25/P0_IE (端口 0 中断使能寄存器)	71
3.2.19	XADTA~0xFF26/P0_IC0 (端口 0 中断控制 0 位)	72
3.2.20	XADTA~0xFF27/P0_IC1 (端口 0 中断控制 1 位)	72
3.2.21	XADTA~0xFF30/P1_FLAG (端口 1 中断标志位)	72
3.2.22	XADTA~0xFF31/P1_GE (端口 1 数字复用使能寄存器)	72
3.2.23	XADTA~0xFF33/P1_PU (端口 1 上拉控制寄存器)	73
3.2.24	XADTA~0xFF34/P1_PD (端口 1 下拉控制寄存器)	73
3.2.25	XADTA~0xFF35/P1_IE (端口 1 中断使能寄存器)	73
3.2.26	XADTA~0xFF36/P1_IC0 (端口 1 中断控制 0 位)	74
3.2.27	XADTA~0xFF37/P1_IC1 (端口 1 中断控制 1 位)	74
3.2.28	XADTA~0xFF40/P2_FLAG (端口 2 中断标志位)	74
3.2.29	XADTA~0xFF41/P2_GE (端口 2 数字复用使能寄存器)	74
3.2.30	XADTA~0xFF43/P2_PU (端口 2 上拉控制寄存器)	75
3.2.31	XADTA~0xFF44/P2_PD (端口 2 下拉控制寄存器)	75
3.2.32	XADTA~0xFF45/P2_IE (端口 2 中断使能寄存器)	75
3.2.33	XADTA~0xFF46/P2_IC0 (端口 2 中断控制 0 位)	76
3.2.34	XADTA~0xFF47/P2_IC1 (端口 2 中断控制 1 位)	76
3.2.35	XADTA~0xFF50/TIM1_FCONR (Timer1 时钟控制寄存器)	76
3.2.36	XADTA~0xFF51/TIM1_VPERR (Timer1 周期间隔响应控制寄存器)	77
3.2.37	XADTA~0xFF52/TIM1_DTUA (Timer1 死区事件寄存器)	78
3.2.38	XADTA~0xFF53/TIM1_BRAKE (Timer1 刹车控制寄存器)	78
3.2.39	XADTA~0xFF54/TIM1_DTR (Timer1 死区控制寄存器)	79
3.2.40	XADTA~0xFF55/TIM1_PCONRA (Timer1 端口 A 控制寄存器)	80
3.2.41	XADTA~0xFF56/TIM1_PCONRB (Timer1 端口 B 控制寄存器)	80
3.2.42	XADTA~0xFF58/TIM1_CNTL (Timer1 计数值寄存器低 8 位)	81
3.2.43	XADTA~0xFF59/TIM1_CNTH (Timer1 计数值寄存器高 8 位)	81
3.2.44	XADTA~0xFF5A/TIM1_ARRL (Timer1 自动重载寄存器低 8 位)	82
3.2.45	XADTA~0xFF5B/TIM1_ARRH (Timer1 自动重载寄存器高 8 位)	82
3.2.46	XADTA~0xFF5C/TIM1_GCMARL (Timer1 比较捕获寄存器 A 低 8 位)	82
3.2.47	XADTA~0xFF5D/TIM1_GCMARH (Timer1 比较捕获寄存器 A 高 8 位)	82
3.2.48	XADTA~0xFF5E/TIM1_GCMARL (Timer1 比较捕获寄存器 B 低 8 位)	83
3.2.49	XADTA~0xFF5F/TIM1_GCMARH (Timer1 比较捕获寄存器 B 高 8 位)	83
3.2.50	XADTA~0xFF60/TIM2_FCONR (Timer2 时钟控制寄存器)	83
3.2.51	XADTA~0xFF61/TIM2_VPERR (Timer2 周期间隔响应控制寄存器)	84
3.2.52	XADTA~0xFF62/TIM2_DTUA (Timer2 死区事件寄存器)	85
3.2.53	XADTA~0xFF63/TIM2_BRAKE (Timer2 刹车控制寄存器)	85
3.2.54	XADTA~0xFF64/TIM2_DTR (Timer2 死区控制寄存器)	86
3.2.55	XADTA~0xFF65/TIM2_PCONRA (Timer2 端口 A 控制寄存器)	87
3.2.56	XADTA~0xFF66/TIM2_PCONRB (Timer2 端口 B 控制寄存器)	87
3.2.57	XADTA~0xFF68/TIM2_CNTL (Timer2 计数值寄存器低 8 位)	88



3.2.58	XADTA~0xFF69/TIM2_CNTH (Timer2 计数值寄存器高 8 位)	88
3.2.59	XADTA~0xFF6A/TIM2_ARRL (Timer2 自动重载寄存器低 8 位)	89
3.2.60	XADTA~0xFF6B/TIM2_ARRH (Timer2 自动重载寄存器高 8 位)	89
3.2.61	XADTA~0xFF6C/TIM2_GCMARL (Timer2 比较捕获寄存器 A 低 8 位)	89
3.2.62	XADTA~0xFF6D/TIM2_GCMARH (Timer2 比较捕获寄存器 A 高 8 位)	89
3.2.63	XADTA~0xFF6E/TIM2_GCMBRL (Timer2 比较捕获寄存器 B 低 8 位)	90
3.2.64	XADTA~0xFF6F/TIM2_GCMBRH (Timer2 比较捕获寄存器 B 高 8 位)	90
3.2.65	XADTA~0xFF70/TIM3_FCONR (Timer3 时钟控制寄存器)	90
3.2.66	XADTA~0xFF71/TIM3_VPERR (Timer3 周期间隔响应控制寄存器)	91
3.2.67	XADTA~0xFF72/TIM3_DTUA (Timer2 死区事件寄存器)	92
3.2.68	XADTA~0xFF73/TIM3_BRAKE (Timer3 刹车控制寄存器)	92
3.2.69	XADTA~0xFF74/TIM3_DTR (Timer3 死区控制寄存器)	93
3.2.70	XADTA~0xFF75/TIM3_PCONRA (Timer3 端口 A 控制寄存器)	94
3.2.71	XADTA~0xFF76/TIM3_PCONRB (Timer3 端口 B 控制寄存器)	94
3.2.72	XADTA~0xFF78/TIM3_CNTH (Timer3 计数值寄存器低 8 位)	95
3.2.73	XADTA~0xFF79/TIM3_CNTH (Timer3 计数值寄存器高 8 位)	95
3.2.74	XADTA~0xFF7A/TIM3_ARRL (Timer3 自动重载寄存器低 8 位)	96
3.2.75	XADTA~0xFF7B/TIM3_ARRH (Timer3 自动重载寄存器高 8 位)	96
3.2.76	XADTA~0xFF7C/TIM3_GCMARL (Timer3 比较捕获寄存器 A 低 8 位)	96
3.2.77	XADTA~0xFF7D/TIM3_GCMARH (Timer3 比较捕获寄存器 A 高 8 位)	96
3.2.78	XADTA~0xFF7E/TIM3_GCMBRL (Timer3 比较捕获寄存器 B 低 8 位)	97
3.2.79	XADTA~0xFF7F/TIM3_GCMBRH (Timer3 比较捕获寄存器 B 高 8 位)	97
3.2.80	XADTA~0xFF80/BG_CR (BANDGAP 使能寄存器)	97
3.2.81	XADTA~0xFF85/BORLVD_CR (BORLVD 控制寄存器)	97
3.2.82	XADTA~0xFF86/BORLVD_STAT (BORLVD 状态寄存器)	98
3.2.83	XADTA~0xFF88/IMO_CR (IMO 控制寄存器)	99
3.2.84	XADTA~0xFF8D/XTAL_CR (XTAL 控制寄存器)	99
3.2.85	XADTA~0xFF97/DAC_BUF1CR1 (OFFSET 修调配置寄存器 1)	100
3.2.86	XADTA~0xFF9E/DAC_BUF1CR2 (OFFSET 修调配置寄存器 2)	100
3.2.87	XADTA~0xFFA0/DISP_CR (显示功能配置寄存器)	100
3.2.88	XADTA~0xFFA1/DISP_DIVH (时钟分频系数高位寄存器)	101
3.2.89	XADTA~0xFFA2/DISP_DIVL (时钟分频系数低位寄存器)	101
3.2.90	XADTA~0xFFA3/DISP_SEGL (SEG 输出管脚配置寄存器低 8 位)	102
3.2.91	XADTA~0xFFA4/DISP_SEGH (SEG 输出管脚配置寄存器高 4 位)	102
3.2.92	XADTA~0xFFA5/DISP_COM (COM 输出管脚配置寄存器)	102
3.2.93	XADTA~0xFFA6/LCD_CFG0 (LCD 对比度配置寄存器)	102
3.2.94	XADTA~0xFFA7/LCD_CFG1 (LCD 驱动模式配置寄存器)	103
3.2.95	XADTA~0xFFA8/DISP_DATA1 (LED/LCD 段码显示配置寄存器)	104
3.2.96	XADTA~0xFFA9/DISP_DATA2 (LED/LCD 段码显示配置寄存器)	104
3.2.97	XADTA~0xFFAA/DISP_DATA3 (LED/LCD 段码显示配置寄存器)	104
3.2.98	XADTA~0xFFAB/DISP_DATA4 (LED/LCD 段码显示配置寄存器)	105
3.2.99	XADTA~0xFFAC/DISP_DATA5 (LCD 段码显示配置寄存器)	105



3.2.100	XADTA~0xFFAD/DISP_DATA6 (LCD 段码显示配置寄存器)	106
3.2.101	XADTA~0xFFAE/DISP_DATA7 (LCD 段码显示配置寄存器)	106
3.2.102	XADTA~0xFFAF/DISP_DATA8 (LCD 段码显示配置寄存器)	106
3.2.103	XADTA~0xFFB0/DISP_DATA9 (LCD 段码显示配置寄存器)	106
3.2.104	XADTA~0xFFB1/DISP_DATA10 (LCD 段码显示配置寄存器)	107
3.2.105	XADTA~0xFFB2/DISP_DATA11 (LCD 段码显示配置寄存器)	107
3.2.106	XADTA~0xFFB3/DISP_DATA12 (LCD 段码显示配置寄存器)	107
3.2.107	XADTA~0xFFB4/COM_SINK (COM 口灌电流能力配置寄存器)	107
3.2.108	XADTA~0xFFB5/SEG_DRIV_L (SEG 口驱动能力配置寄存器)	108
3.2.109	XADTA~0xFFB6/SEG_DRIV_H (SEG 口驱动能力配置寄存器)	108
3.2.110	XADTA~0xFFC0/P3_FLAG (端口 3 中断标志位)	108
3.2.111	XADTA~0xFFC1/P3_GE (端口 3 数字复用使能寄存器)	108
3.2.112	XADTA~0xFFC3/P3_PU (端口 3 上拉控制寄存器)	109
3.2.113	XADTA~0xFFC4/P3_PD (端口 3 下拉控制寄存器)	109
3.2.114	XADTA~0xFFC5/P3_IE (端口 3 中断使能寄存器)	109
3.2.115	XADTA~0xFFC6/P3_IC0 (端口 3 中断控制 0 位)	110
3.2.116	XADTA~0xFFC7/P3_IC1 (端口 3 中断控制 1 位)	110
3.3	GPIO	111
3.3.1	GPIO 结构框图	111
3.3.2	配置 I/O 口	111
3.3.3	外设功能管脚	112
3.4	CPU	113
3.4.1	CPU 内核概述	113
3.4.2	CPU 内核 SFR 寄存器	113
3.5	中断	114
3.5.1	概述	114
3.5.2	GPIO 中断	114
3.5.3	中断优先级和中断屏蔽	114
3.5.4	中断向量表	115
3.6	时钟	116
3.6.1	概述	116
3.6.2	结构框图	116
3.6.3	SCK1 和 SCK2 时钟	117
3.6.4	SCK3 时钟	117
3.6.5	32K 时钟晶体谐振器/陶瓷谐振器	117
3.7	复位	118
3.7.1	看门狗复位	118
3.7.2	欠压复位	119
3.7.3	POR 复位	119
3.8	外设	121
3.8.1	8-bit 基本计数器	121
3.8.2	16-bit 高级计数器	122



3.8.3	UART	131
3.8.4	I2C	134
3.8.5	ADC	138
3.8.6	SPI	140
3.8.7	模拟比较器	141
3.8.8	LED/LCD 驱动器	143
3.9	省电模式	144
3.9.1	睡眠模式	144
3.9.2	深度睡眠模式	145
3.9.3	睡眠定时器中断	145
3.10	在线调试	146
4.	电气特性	147
4.1	绝对最大额定值	147
4.2	直流特性	147
4.3	GPIO 特性	148
4.4	模拟比较器特性	148
4.5	ADC 特性	149
4.6	EMC 特性	149
5.	封装尺寸	150



1. 芯片简介

1.1 功能特性

内核:

- 超高速 8051 内核 (1T)
- 指令周期可配:
 - 2.6MHz, $VDD \geq 2.4V$
 - 8MHz, $VDD \geq 4.5V$

工作电压: 2.4V~5.5V

工作温度: $-40^{\circ}C \sim 85^{\circ}C$

Flash ROM: 16K 字节 Flash ROM(擦写次数典型值 1000 次)

EEPROM: 128 字节(擦写次数 10000 次)

SRAM: 512 字节 SRAM

时钟:

- 内部 16MHz RC 振荡器(可微调)
 - 误差 $\pm 2\%$ ($-40^{\circ}C \sim 85^{\circ}C$)
- 内部 32KHz 低速 RC 振荡器(误差 $\pm 10\%$)
- 外部 16M 时钟和 32K 晶振

复位:

- 上电复位
- 欠压复位(2.25V、2.5V、2.8V、3.6V、4.2V)
- 看门狗溢出复位

低电压检测:

LVD 共 5 级(2.3V、2.7V、3.0V、3.8V、4.5V)

中断(INT):

- Timer0、Timer1、Timer2、Timer3、SCK3、WDT、ADC、UART0~1、SPI、I2C、LVD、CMP0~1、P0~P3 共 18 个中断源,全部 GPIO 可设上升沿、下降沿、高电平、低电平中断

数字外设:

- 1 个 8 位基本定时器
 - 预分频 1、2、4、8、16、32、64、128
- 3 个 16 位高级定时器,支持 6 路 PWM 输出功能

- 支持捕获和刹车功能

- 支持周期中断和占空比中断

- 1 个 16 位看门狗定时器
- 2 路 UART(支持全双工和半双工)
- 1 路 SPI
- 1 路 I2C: 支持主机模式和从机模式
 - 速率 100KHz/400KHz

12 位 ADC:

- 外部输入: 10 路
- 内部输入: 1 路($1/4 VDD$)
- 参考源: VDD、内部参考: 1.2V/2.4V
- 采样可以通过 PWM 或者管脚的上升沿或者下降沿触发

模拟比较器:

- 2 个比较器
 - 5 位的 DAC,参考电压来自 VBG (1.2V) 或者电源

LCD 驱动:

- 支持 4 位 12 段,支持 $1/3 BIAS$ 电压(硬件) $1/2 BIAS$ 电压(通过软件控制 GPIO)

26 个 GPIO:

- PT10、PT11 默认开漏上拉输出,其余 I/O 默认为输入高阻态
- 所有 I/O 可单独配置上下拉 10K 电阻(匹配精度 5%)

省电模式:

- 深度睡眠可由看门狗复位、睡眠定时器中断、引脚中断唤醒
- 深度睡眠电流: 4.7uA(典型值)

仿真和烧录:

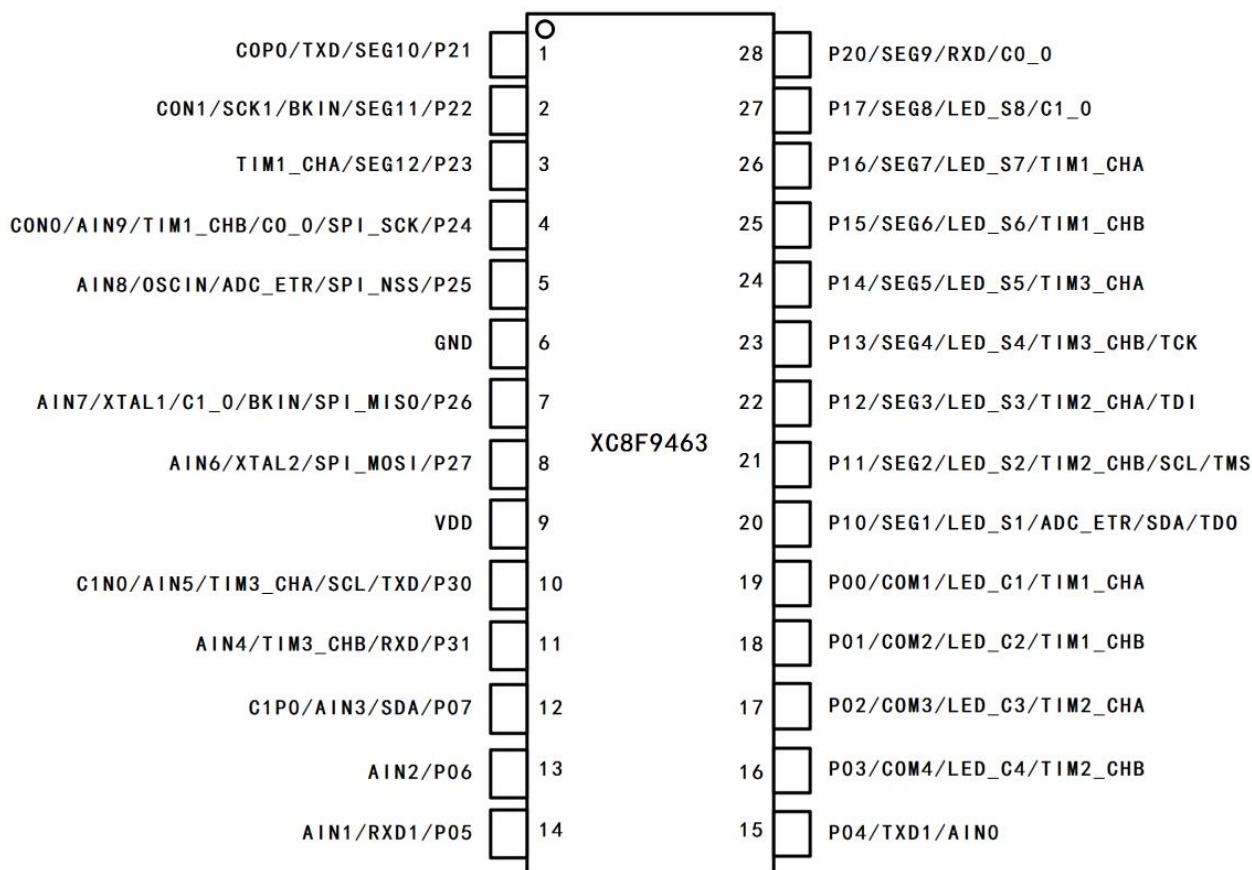
- 支持在线调试仿真和 IAP 功能
- 4 线烧写(VDD, GND, SDA, SCL)

封装:

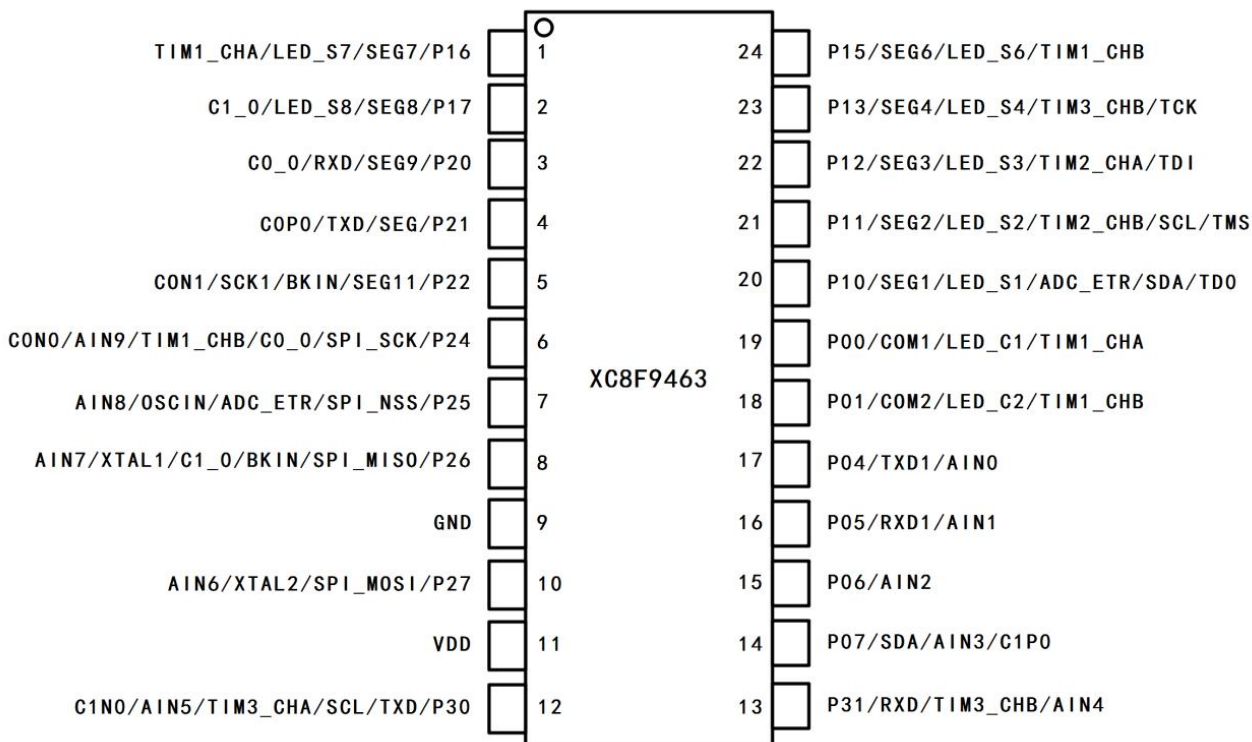
- SOP24/SSOP24/SOP28/SSOP28/QFN24



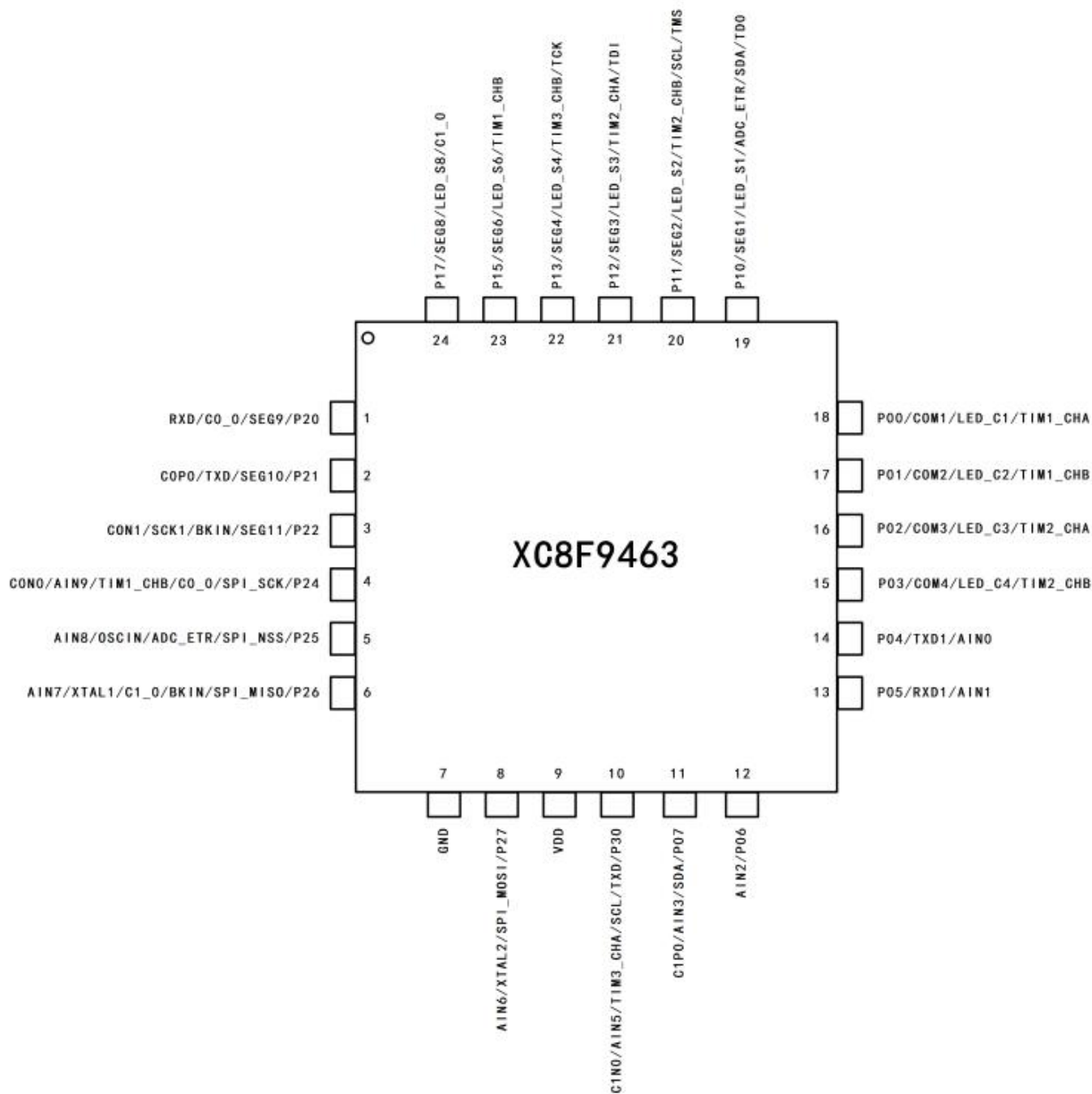
1.2 引脚分配



SOP28/SSOP28 封装脚位图



SOP24/SSOP24 封装脚位图



QFN24 4*4 封装脚位图



1.3 引脚描述

序号	管脚名	I/O	功能描述
P21	P21	I/O	GPIO, 可单独配置上下拉, 可设中断
	COPO	I	比较器 0 P 端输入引脚
	TXD	O	UART0 数据输出引脚
	SEG10	O	LCD SEG10 口
P22	P22	I/O	GPIO, 可单独配置上下拉, 可设中断
	CON1	I	比较器 1 N 端输入引脚
	BKIN	I	PWM 刹车输入引脚
	SEG11	O	LCD SEG11 口
P23	P23	I/O	GPIO, 可单独配置上下拉, 可设中断
	TIM1_CHA	I/O	TIMER1 输出引脚 A, 16 位输入捕获引脚 A
	SEG12	O	LCD SEG12 口
P24	P24	I/O	GPIO, 可单独配置上下拉, 可设中断
	CON0	I	比较器 0 N 端输入引脚
	AIN9	I	ADC 外部采样输入通道 9
	TIM1_CHB	I/O	TIMER1 输出引脚 B, 16 位输入捕获引脚 B
	CO_0	O	比较 0 比较结果输出引脚
	SPI_SCK	I/O	SPI SCK 时钟引脚
P25	P25	I/O	GPIO, 可单独配置上下拉, 可设中断
	AIN8	I	ADC 外部采样输入通道 8
	OSCIIN	I	外部输入时钟引脚
	ADC_ETR	I	ADC 外部触发采样输入引脚
	SPI_NSS	I/O	SPI NSS 片选引脚
P26	P26	I/O	GPIO, 可单独配置上下拉, 可设中断
	AIN7	I	ADC 外部采样输入通道 7
	XTAL1	I	32.768kHz 晶振输入
	C1_0	O	比较 1 比较结果输出引脚
	BKIN	I	PWM 刹车输入引脚
	SPI_MISO	I/O	SPI MISO 引脚
P27	P27	I/O	GPIO, 可单独配置上下拉, 可设中断 (默认开漏上拉)
	AIN6	I	ADC 外部采样输入通道 6
	XTAL2	O	I2C 数据引脚 ⁽¹⁾
	SPI_MOSI	I/O	SPI MOSI 引脚
P30	P30	I/O	GPIO, 可单独配置上下拉, 可设中断
	C1N0	I	比较器 0 N 端输入引脚
	AIN5	I	ADC 外部采样输入通道 5
	TIM3_CHA	I/O	TIMER3 输出引脚 A, 16 位输入捕获引脚 A
	SCL	I/O	I2C 时钟引脚
	TXD	O	UART0 数据输出引脚
P31	P31	I/O	GPIO, 可单独配置上下拉, 可设中断
	AIN4	I	ADC 外部采样输入通道 4
	TIM3_CHB	I/O	TIMER3 输出引脚 B, 16 位输入捕获引脚 B



	RXD	I	UART0 数据输入引脚
P07	P07	I/O	GPIO, 可单独配置上下拉, 可设中断
	C1P0	I	比较器 1 P 端输入引脚
	AIN3	I	ADC 外部采样输入通道 3
	SDA	I/O	I2C 数据引脚 ⁽¹⁾
P06	P06	I/O	GPIO, 可单独配置上下拉, 可设中断
	AIN2	I	ADC 外部采样输入通道 2
P05	P05	I/O	GPIO, 可单独配置上下拉, 可设中断
	AIN1	I	ADC 外部采样输入通道 1
	RXD1	I	UART1 数据输入引脚
P04	P04	I/O	GPIO, 可单独配置上下拉, 可设中断
	TXD1	O	UART1 数据输出引脚
	AIN0	I	ADC 外部采样输入通道 0
P03	P03	I/O	GPIO, 可单独配置上下拉, 可设中断
	COM4	O	LCD COM4 口
	LED_C4	O	LED COM4 口
	TIM2_CHB	I/O	TIMER2 输出引脚 B, 16 位输入捕获引脚 B
P02	P02	I/O	GPIO, 可单独配置上下拉, 可设中断
	COM3	O	LCD COM3 口
	LED_C3	O	LED COM3 口
	TIM2_CHA	I/O	TIMER2 输出引脚 A, 16 位输入捕获引脚 A
P01	P01	I/O	GPIO, 可单独配置上下拉, 可设中断
	COM2	O	LCD COM2 口
	LED_C2	O	LED COM2 口
	TIM1_CHB	I/O	TIMER1 输出引脚 B, 16 位输入捕获引脚 B
P00	P00	I/O	GPIO, 可单独配置上下拉, 可设中断
	COM1	O	LCD COM1 口
	LED_C1	O	LED COM1 口
	TIM1_CHA	I/O	TIMER1 输出引脚 A, 16 位输入捕获引脚 A
P10	P10	I/O	GPIO, 可单独配置上下拉, 可设中断
	SEG1	O	LCD SEG1 口
	LED_S1	O	LED SEG1 口
	ADC_ETR	I	ADC 外部触发采样输入引脚
	SDA	I/O	I2C 数据引脚 ⁽¹⁾
	TD0	O	烧录 JTAG 数据输出引脚
P11	P11	I/O	GPIO, 可单独配置上下拉, 可设中断
	SEG2	O	LCD SEG2 口
	LED_S2	O	LED SEG2 口
	TIM2_CHB	I/O	TIMER2 输出引脚 B, 16 位输入捕获引脚 B
	SCL	I/O	I2C 时钟引脚
	TMS	I	烧录 JTAG 模式选择输入引脚
P12	P12	I/O	GPIO, 可单独配置上下拉, 可设中断
	SEG3	O	LCD SEG3 口
	LED_S3	O	LED SEG3 口
	TIM2_CHA	I/O	TIMER2 输出引脚 A, 16 位输入捕获引脚 A



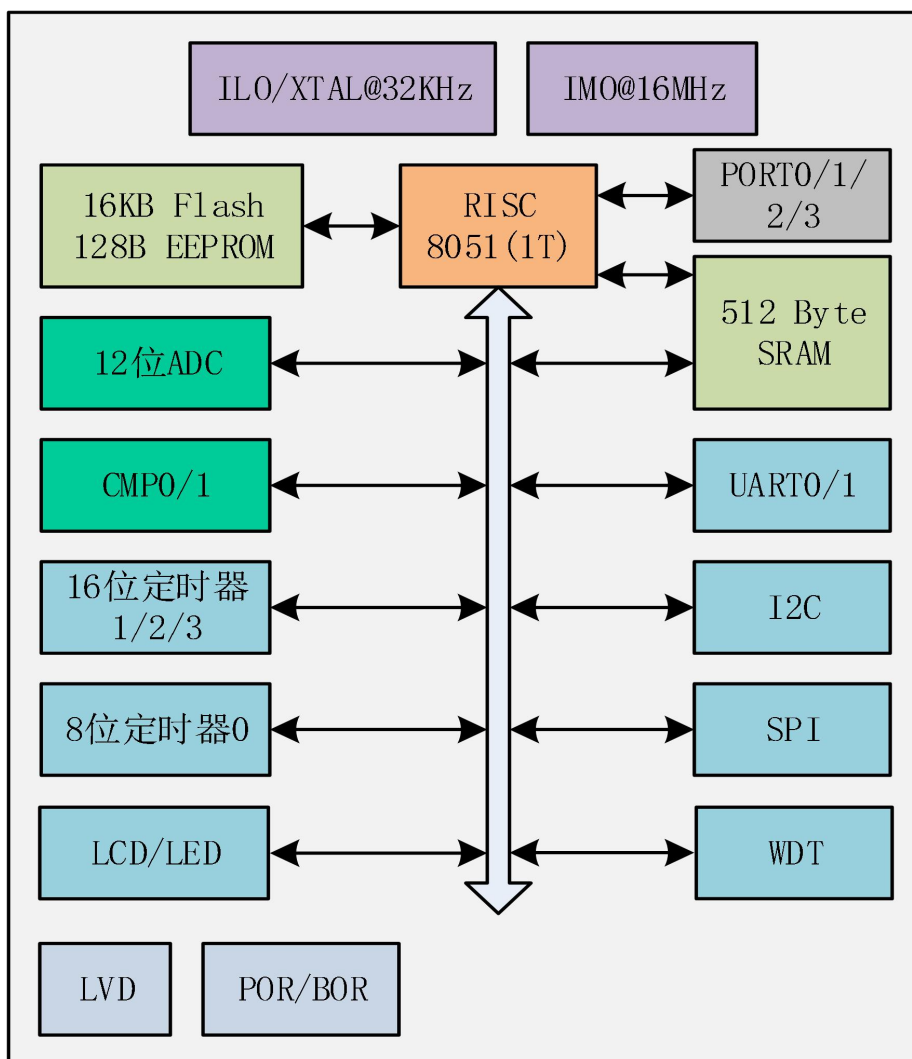
	TDI	I	烧录 JTAG 数据输入引脚
P13	P13	I/O	GPIO, 可单独配置上下拉, 可设中断
	SEG4	0	LCD SEG4 口
	LED_S4	0	LED SEG4 口
	TIM3_CHB	I/O	TIMER3 输出引脚 B, 16 位输入捕获引脚 B
	TCK	I	烧录 JTAG 时钟输入引脚
P14	P14	I/O	GPIO, 可单独配置上下拉, 可设中断
	SEG5	0	LCD SEG5 口
	LED_S5	0	LED SEG5 口
	TIM3_CHA	I/O	TIMER3 输出引脚 A, 16 位输入捕获引脚 A
P15	P15	I/O	GPIO, 可单独配置上下拉, 可设中断
	SEG6	0	LCD SEG6 口
	LED_S6	0	LED SEG6 口
	TIM1_CHB	I/O	TIMER1 输出引脚 B, 16 位输入捕获引脚 B
P16	P16	I/O	GPIO, 可单独配置上下拉, 可设中断
	SEG7	0	LCD SEG7 口
	LED_S7	0	LED SEG7 口
	TIM1_CHA	I/O	TIMER1 输出引脚 A, 16 位输入捕获引脚 A
P17	P17	I/O	GPIO, 可单独配置上下拉, 可设中断
	SEG8	0	LCD SEG8 口
	LED_S8	0	LED SEG8 口
	C1_0	0	比较 1 比较结果输出引脚
P20	P20	I/O	GPIO, 可单独配置上下拉, 可设中断
	SEG9	0	LCD SEG9 口
	RXD	I	UART0 数据输入引脚
	CO_0	0	比较 0 比较结果输出引脚

注:

1. 上电 2. 1MS, 该脚会输出 50uS 左右的低电平



1.4 系统框图



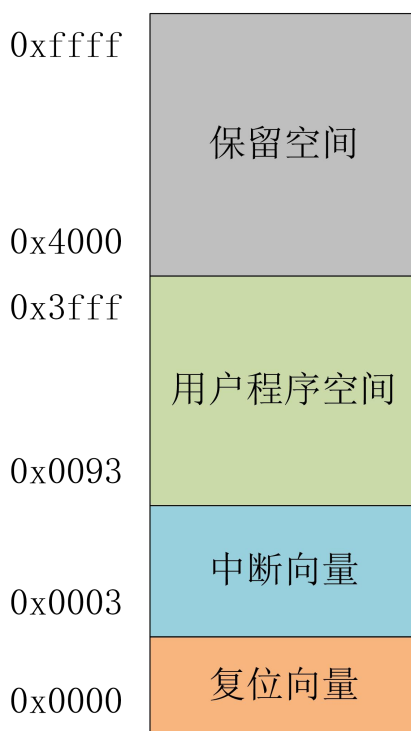
系统功能结构框图

2. 存储器结构

2.1 程序存储区

XC8F9463 的程序指针为 16 位，最大寻址空间可达 64K 字节，实际只实现了 16K 字节的程序存储空间。

复位后，MCU 从 0000H 开始执行。从 0003H 开始是中断向量表，当发生中断且中断使能后，PC 会跳转到对应的中断向量位置去执行。



程序存储空间结构图

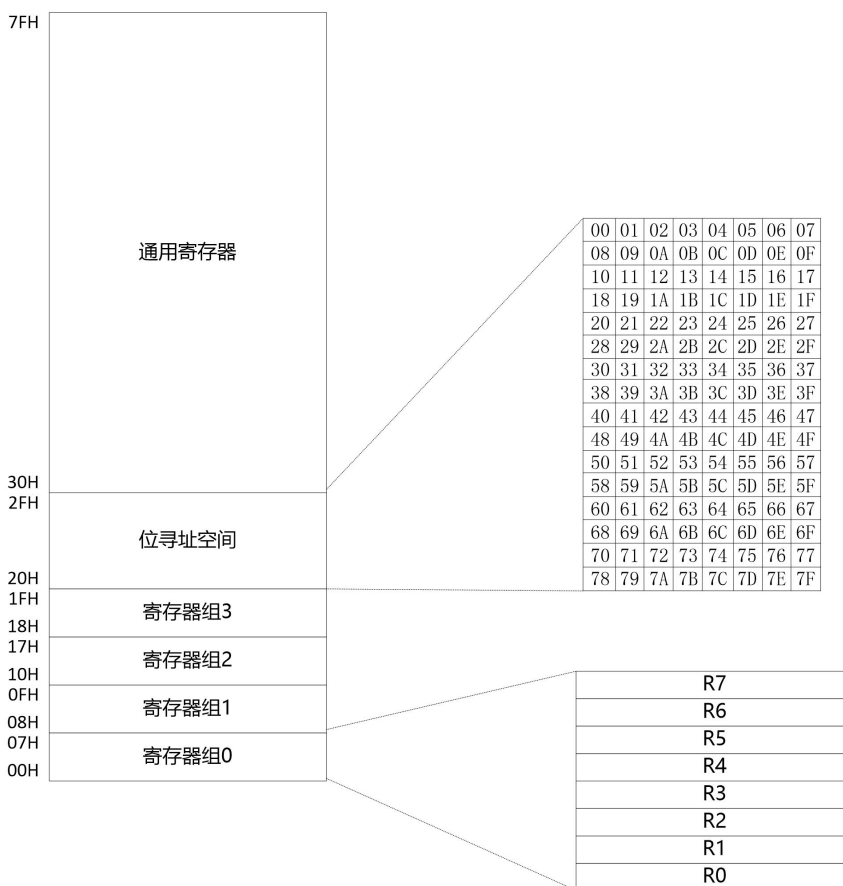


2.2 数据存储区

数据存储器分内部数据存储器 and 外部数据存储器。内部数据存储器空间为 256 字节，其中低 128 字节可以直接访问（通过地址 0x00~0x7f），高 128 字节和 SFR 共用一个地址空间（通过地址 0x80~0xff），直接寻址方式可以访问到 SFR 空间，通过间接寻址方式可以访问内部数据存储器的高 128 字节。此外，片上还集成了 256 字节的片上 RAM 映射在外部数据存储空间，地址范围为 0x0000~0x00ff。



内部数据存储器结构图



内部低 128 字节数据空间分配图



2.3 存储器特性

2.3.1 EEPROM 操作步骤

EEPROM 读：

- 编写 FLASH 访问地址低 8 位 (FLASH_ADL)
- 编写 FLASH 访问地址高 8 位 (FLASH_ADH)
- 配置 FLASH 访问周期 (FLASH_CFG = 0x03)
- 配置 FLASH 编程数据大小，选择 EEPROM 区域 (FLASH_CR = 0xC4)
- 配置 FLASH 编程完成，将 FLASH_CR 的第 0 位置 0

EEPROM 写：

- FLASH 烧写密钥 (FLASH_KEY = 0xCA)
- 配置 FLASH 编程缓存地址低 8 位 (FLASH_PBUFL)
- 配置 FLASH 编程缓存地址高 8 位 (FLASH_PBUFH)
- 编写 FLASH 访问地址低 8 位 (FLASH_ADL)
- 编写 FLASH 访问地址高 8 位 (FLASH_ADH)
- 配置 FLASH 访问周期 (FLASH_CFG = 0x03)
- 配置 FLASH 编程数据大小，使能 FLASH 时钟，选择 FLASH 用户区域，第 0 位写 1 开始编程
(FLASH_CR = 0xDD)
- FLASH 烧写密钥 0x00 来关闭操作 (FLASH_KEY = 0x00)

2.4 SFR

地址	0X8_	0X9_	0XA_	0XB_	0XC_	0XD_	0XE_	0XF_
0	-	-	P2	P1_DR	TIM1_CR	PSW	ACC	B
1	SP	SCR_CFG	I2C_ADDR	P1_DMO	TIM1_IE	-	ACO_CR1	SPI_SHIFTER
2	DPL0	SCR_SLEEP	I2C_CR	P1_DM1	TIM1_SR	-	ACO_CR2	SPI_DR
3	DPH0	-	I2C_STAT	-	TIM1_PR	-	-	SPI_CR
4	DPL1	CLK_CR	I2C_DR	-	-	-	AC1_CR1	SPI_STAT
5	DPH1	PCLK_CR	I2C_MCR	-	-	-	AC1_CR2	SPI_CR2
6	DPS	PCLK_DIV12	-	-	-	-	-	SPI_WRADDR
7	-	PCLK_DIV3	-	-	-	-	-	-
8	SLPTIM_CR	PO_DR	IE	P2_DR	TIM2_CR	P3_DR	ADC_CR0	TIMO_CR
9	SLPTIM_SR	PO_DMO	-	P2_DMO	TIM2_IE	P3_DMO	ADC_CR1	TIMO_CNTR
A	SLPTIM_CLR	PO_DM1	INT_MSK0	P2_DM1	TIM2_SR	P3_DM1	ADC_CR2	TIMO_ARR
B	SLPTIM_WDT	-	INT_MSK1	-	TIM2_PR	-	ADC_CHSEL	TIMO_IE
C	SLPTIM_CNTL	UART0_DR	INT_MSK2	UART1_DR	TIM3_CR	-	ADC_CON	TIMO_SR
D	SLPTIM_CNTH	UART0_CR	INT_PRI0	UART1_CR	TIM3_IE	-	ADC_DLY	SSCONR
E	SLPTIM_PRDRL	UART0_SR	INT_PRI1	UART1_SR	TIM3_SR	-	ADC_RESL	ADC_COMPL
F	SLPTIM_PRDRH	UART0_CFG	INT_PRI2	UART1_CFG	TIM3_PR	-	ADC_RESB	ADC_COMPH

2.5 XDATA



除 256 字节片上 RAM 外，XC8F9463 一部分寄存器也放在外部数据存储 XDATA 空间，该部分地址空间大小 256 字节，地址范围 0xFF00~0xFFFF。寄存器地址分配如下：

	0H/8H	1H/9H	2H/AH	3H/BH	4H/CH	5H/DH	6H/EH	7H/FH
FFC0H	P3_FLAG	P3_GE	-	P3_PU	P3_PD	P3_IE	P3_IC0	P3_IC1
FFB0H	DISP_DATA9	DISP_DATA10	DISP_DATA11	DISP_DATA12	COM_SINK	SEG_DRIV_L	SEG_DRIV_H	-
FFA8H	DISP_DATA1	DISP_DATA2	DISP_DATA3	DISP_DATA4	DISP_DATA5	DISP_DATA6	DISP_DATA7	DISP_DATA8
FFA0H	DISP_CR	DISP_DIVH	DISP_DIVL	DISP_SEGL	DISP_SEGH	DISP_COM	LCD_CFG0	LCD_CFG1
FF98H	-	-	-	-	-	-	DAC_BUF2CR2	-
FF90H	-	-	-	-	-	-	-	DAC_BUF1CR1
FF88H	IMO_CR	IMO_TRIM	ILO_TRIM	ILO_TEST	IMO_TRIMH	XTAL_CR	MBIST_KEY	SRAM_DVS
FF80H	BG_CR	BG_VTRIM	BG_ITRIM	BG_TCTRIM	BG_TEST	BORLVD_CR	BORLVD_STAT	ANA_TEST
FF78H	TIM3_CNTL	TIM3_CNTH	TIM3_ARRL	TIM3_ARRH	TIM3_GCMARL	TIM3_GCMARH	TIM3_GCMARL	TIM3_GCMARH
FF70H	TIM3_FCONR	TIM3_VPERR	TIM3_DTUA	TIM3_BRAKE	TIM3_DTR	TIM3_PCONRA	TIM3_PCONRB	-
FF68H	TIM2_CNTL	TIM2_CNTH	TIM2_ARRL	TIM2_ARRH	TIM2_GCMARL	TIM2_GCMARH	TIM2_GCMARL	TIM2_GCMARH
FF60H	TIM2_FCONR	TIM2_VPERR	TIM2_DTUA	TIM2_BRAKE	TIM2_DTR	TIM2_PCONRA	TIM2_PCONRB	-
FF58H	TIM1_CNTL	TIM1_CNTH	TIM1_ARRL	TIM1_ARRH	TIM1_GCMARL	TIM1_GCMARH	TIM1_GCMARL	TIM1_GCMARH
FF50H	TIM1_FCONR	TIM1_VPERR	TIM1_DTUA	TIM1_BRAKE	TIM1_DTR	TIM1_PCONRA	TIM1_PCONRB	-
FF40H	P2_FLAG	P2_GE	-	P2_PU	P2_PD	P2_IE	P2_IC0	P2_IC1
FF30H	P1_FLAG	P1_GE	-	P1_PU	P1_PD	P1_IE	P1_IC0	P1_IC1
FF20H	P0_FLAG	P0_GE	-	P0_PU	P0_PD	P0_IE	P0_IC0	P0_IC1
FF18H	PERP0_EN	PERP1_EN	PERP2_EN	-	-	-	-	-
FF10H	PT_SELO	PT_SEL1	-	-	-	-	-	-
FF00H	FLASH_CR	FLASH_CFG	FLASH_KEY	FLASH_ADL	FLASH_ADH	FLASH_PBUFL	FLASH_PBUFH	FLASH_DR

3. 功能描述

3.1 SFR 空间寄存器

3.1.1 SFR~0x81/SP (堆栈指针)

0X81	Bit7	Bit6	Bit5	Bit4	Bit3	Bit2	Bit1	Bit0
SP	SP<7:0>							
读/写	R/W							
复位值	0	0	0	0	0	1	1	1

Bit<7:0>：堆栈指针，指向 IDATA 区域

3.1.2 SFR~0x82/DPL0 (DPTRO 寄存器的低 8 位)

0X82	Bit7	Bit6	Bit5	Bit4	Bit3	Bit2	Bit1	Bit0
DPL0	DPTRO<7:0>							
读/写	R/W							
复位值	0	0	0	0	0	0	0	0



Bit<7:0>: 用于 DPTR0<7:0>

3.1.3 SFR~0x83/DPH0 (DPTR0 寄存器的高 8 位)

0X83	Bit7	Bit6	Bit5	Bit4	Bit3	Bit2	Bit1	Bit0
DPH0	DPTR0<15:8>							
读/写	R/W							
复位值	0	0	0	0	0	0	0	0

Bit<7:0>: 用于 DPTR0<15:8>

3.1.4 SFR~0x84/DPL1 (DPTR1 寄存器的低 8 位)

0X84	Bit7	Bit6	Bit5	Bit4	Bit3	Bit2	Bit1	Bit0
DPL1	DPTR1<7:0>							
读/写	R/W							
复位值	0	0	0	0	0	0	0	0

Bit<7:0>: 用于 DPTR1<7:0>



3.1.5 SFR~0x85/DPH1 (DPTR1 寄存器的高 8 位)

0X85	Bit7	Bit6	Bit5	Bit4	Bit3	Bit2	Bit1	Bit0
DPH1	DPTR1<15:8>							
读/写	R/W							
复位值	0	0	0	0	0	0	0	0

Bit<7:0>: 用于 DPTR1<15:8>

3.1.6 SFR~0x86/DPS (DPTR0/DPTR1 选择寄存器)

0X86	Bit7	Bit6	Bit5	Bit4	Bit3	Bit2	Bit1	Bit0
DPS	-	-	-	-	-	-	-	SEL
读/写	-	-	-	-	-	-	-	R/W
复位值	X	X	X	X	X	X	X	0

Bit<0>: DPTR0/DPTR1 选择位

- 0: 系统使用 DPTR0 寄存器
- 1: 系统使用 DPTR1 寄存器

3.1.7 SFR~0x88/SLPTIM_CR (睡眠计数器控制寄存器)

0X88	Bit7	Bit6	Bit5	Bit4	Bit3	Bit2	Bit1	Bit0
SLPTIMCR	SLPIE	-	WDTEN	X32K_SEL	SLEEPDIS	SLPINTS<2:0>		
读/写	R/W	-	R/W	R/W	R/W	R/W	R/W	R/W
复位值	0	0	1	0	0	0	0	0

Bit<7>: SLPIE 中断使能位

- 1: 睡眠定时器中断使能
- 0: 睡眠定时器中断禁止

Bit<5>: WDTEN 使能位

- 1: 看门狗定时器使能
- 0: 看门狗定时器禁止

Bit<4>: 32K 时钟源选择位 (注: 当检测到外部 RTC 时钟停振后该位会硬件清零, 使用内部 32K 时钟)

- 1: 32K 时钟使用 XTAL 晶振输入
- 0: 32K 时钟使用内部振荡器

Bit<3>: SLEEPDIS 睡眠定时器使能位

- 1: 禁止睡眠定时器
- 0: 使能睡眠定时器



Bit<2:0>: SLPINTS2~SLPINTS0 睡眠定时器溢出中断时间

SLPINTS<2>	SLPINTS<1>	SLPINTS<0>	中断时间
0	0	0	4ms
0	0	1	8ms
0	1	0	16ms
0	1	1	32ms
1	0	0	256ms
1	0	1	512ms
1	1	0	1024ms
1	1	1	2048ms

注：实际定时时间会比上面描述的时间多一个 32K cycle 即 30us。

3.1.8 SFR~0x89/SLPTIM_SR (睡眠计数状态)

0X89	Bit7	Bit6	Bit5	Bit4	Bit3	Bit2	Bit1	Bit0
SLPTIMSR	SLPEV	-	-	-	-	-	-	RSV
读/写	R/W	-	-	-	-	-	-	W
复位值	0	X	X	X	X	X	X	0

Bit<7>: SLPEV 睡眠计数器标志位 (写 0 清除该位)

1: 睡眠计数器溢出

0: 睡眠计数器没有溢出

Bit<0>: RSV 该保留位只能写 0, 读为 0

3.1.9 SFR~0x8A/SLPTIM_CLR (看门狗清除寄存器)

0X8A	Bit7	Bit6	Bit5	Bit4	Bit3	Bit2	Bit1	Bit0
WDT_CLR	SLPTIM_CLR<7:0>							
读/写	W	W	W	W	W	W	W	W
复位值	X	X	X	X	X	X	X	X

Bit<7:0>: 写任何值到该寄存器清除看门狗



3.1.10 SFR~0x8B/SLPTIM_WDT (看门狗计数器状态)

0X8B	Bit7	Bit6	Bit5	Bit4	Bit3	Bit2	Bit1	Bit0
WDT	-	WDTOV	WDCNTR		-	-	-	-
读/写	-	R	R/W	R/W	-	-	-	-
复位值	X	0	0	0	X	X	X	X

Bit<6>: 看门狗溢出标志位

1: 看门狗溢出

0: 看门狗没有溢出

Bit<5:4>: 比特看门狗计数器计数值。

3.1.11 SFR~0x8C/SLPTIM_CNTL (看门狗计数器计数值低 8 位)

0X8C	Bit7	Bit6	Bit5	Bit4	Bit3	Bit2	Bit1	Bit0
CNTL	SLPTIM_CNTL<7:0>							
读/写	R	R	R	R	R	R	R	R
复位值	0	0	0	0	0	0	0	0

Bit<7:0>: 看门狗计数器计数值低 8 位

3.1.12 SFR~0x8D/SLPTIM_CNTH (睡眠计数器计数值高 8 位)

0X8D	Bit7	Bit6	Bit5	Bit4	Bit3	Bit2	Bit1	Bit0
CNTH	SLPTIM_CNTH<15:8>							
读/写	R	R	R	R	R	R	R	R
复位值	0	0	0	0	0	0	0	0

Bit<7:0>: 看门狗计数器计数值高 8 位

3.1.13 SFR~0x8E/SLPTIM_PRDRL (睡眠计数器计数值低 8 位)

0X8E	Bit7	Bit6	Bit5	Bit4	Bit3	Bit2	Bit1	Bit0
PRDRL	PRDRL<7:0>							
读/写	R/W	R/W	R/W	R/W	R/W	R/W	R/W	R/W
复位值	0	0	0	0	0	0	0	0

Bit<7:0>: 睡眠定时器溢出值低 8 位

3.1.14 SFR~0x8F/SLPTIM_PRDRH (睡眠计数器预分频)



0X8F	Bit7	Bit6	Bit5	Bit4	Bit3	Bit2	Bit1	Bit0
PRDRH	ACCSEL	-	-	-	-	ACCPDRH		
读/写	R/W	-	-	-	-	R/W	R/W	R/W
复位值	0	X	X	X	X	0	0	0

Bit<7>: 睡眠定时器溢出选择位

- 1: 选择睡眠定时器溢出值为 11 位可配置
- 0: 选择睡眠定时器溢出值为固定值

Bit<2:0>: 睡眠定时器溢出值高 3 位

3.1.15 SFR~0x90/P2 (P2 寄存器)

0X90	Bit7	Bit6	Bit5	Bit4	Bit3	Bit2	Bit1	Bit0
NAME	P2							
读/写	R/W	R/W	R/W	R/W	R/W	R/W	R/W	R/W
复位值	0	0	0	0	0	0	0	0

Bit<7:0>: 使用 MOVX 指令使用 R0 或者 R1 的时候访问 XRAM 空间的时候标志地址的[15:8]位。

3.1.16 SFR~0x91/SCR_CFG (系统配置寄存器)

0X91	Bit7	Bit6	Bit5	Bit4	Bit3	Bit2	Bit1	Bit0
CFG	CALL_WDR	-	CALI_SYSRSTREQ	-	-	RSTREQ	BOOT_SHADOW	BOOT
读/写	R	-	R/W	-	-	W	R/W	R/W
复位值	0	X	0	X	X	0	0	0

Bit<7>: 看门狗复位标志位

- 1: 看门狗复位发生 (写 1 清清零 CALI_SYSRSTREQ, CALI_WDR)
- 0: 没有看门狗复位 (该寄存器的清零可以通过外部、POR、BOR、写 1 来实现)

Bit<5>: 软件复位使能位

- 1: 复位系统 (RSTREQ 会将 CPU 复位, 以及 CPU 相关的中断控制器、SRAM 和 MTP 等, 外设不会被复位)
- 0: 不复位系统

Bit<2>: 软件复位使能位

- 1: 复位系统 (RSTREQ 会将 CPU 复位, 以及 CPU 相关的中断控制器、SRAM 和 MTP 等, 外设不会被复位)
- 0: 不复位系统

Bit<1>: 系统复位标志位

- 1: 系统发生复位 (该标志可以写 1 清除)



0: 系统复位完成

Bit<0>: 系统复位标志位

1: 系统发生复位 (标志可以写 1 清, 清除该标志时会一同清除掉 BOOT_SHADOW 标志)

0: 系统复位完成



3.1.17 SFR~0x92/SCR_SLEEP (睡眠寄存器)

0X92	Bit7	Bit6	Bit5	Bit4	Bit3	Bit2	Bit1	Bit0
SLEEP	FLASH_BUSY	-	-	-	-	-	SLEEPDEEP	SLEEP
读/写	R	-	-	-	-	-	R/W	R/W
复位值	X	X	X	X	X	X	0	0

Bit<7>: FLASH 编程读模式下 FLASH_BUSY 的值

1: FLASH 编程没有完成

0: FLASH 编程完成

Bit<1>: 深度睡眠模式控制位

1: 深度睡眠模式打开

0: 深度睡眠模式关闭

Bit<0>: 睡眠模式控制位

1: 睡眠模式

0: 正常工作模式

3.1.18 SFR~0x94/CLK_CR (系统时钟控制寄存器)

0X94	Bit7	Bit6	Bit5	Bit4	Bit3	Bit2	Bit1	Bit0
CLKCR	CLK3IF	-	-	-	-	CPUCKS<2:0>		
读/写	R/W	-	-	-	-	R/W	R/W	R/W
复位值	1	X	X	X	X	0	1	1

Bit<7>: SCK3 中断标志位

1: 有 SCK3 中断发生

0: 没有 SCK3 中断发生

注: SCK3IF 复位值为 0, 而 SCK3 默认情况下是有效的, 而且会在软件启动之前就起振, 因此软件看到的复位值为 0x83。

Bit<2:0>: 内核工作频率选择位

CPUCKS<2>	CPUCKS<1>	CPUCKS<0>	中断时间
0	0	0	SYSCLK/8
0	0	1	SYSCLK/4
0	1	0	SYSCLK/2
0	1	1	SYSCLK
1	0	0	SYSCLK/16
1	0	1	SYSCLK/32
1	1	0	SYSCLK/64
1	1	1	SYSCLK/128



3.1.19 SFR~0x95/PCLK_CR (外设时钟控制寄存器)

0X95	Bit7	Bit6	Bit5	Bit4	Bit3	Bit2	Bit1	Bit0
PCLKCR	SCK0EN	SCK1EN	SCK2EN	SCK3EN	SCK3_IE	SCK2SS	SCK3SS<1:0>	
读/写	R/W	R/W	R/W	R/W	R/W	R/W	R/W	R/W
复位值	1	1	1	1	0	0	0	1

Bit<7>: SCK0 时钟使能位

- 1: 使能
- 0: 禁止

Bit<6>: SCK1 时钟使能位

- 1: 使能
- 0: 禁止

Bit<5>: SCK2 时钟使能位

- 1: 使能
- 0: 禁止

Bit<4>: SCK3 时钟使能位

- 1: 使能
- 0: 禁止

Bit<3>: SCK3 中断使能位

- 1: 使能
- 0: 禁止

Bit<2>: SCK2 时钟源选择位, 具体使用见 SCK2CKS 说明

- 1: SCK1 作为 SCK2 的时钟源
- 0: SYSCLK 作为 SCK2 的时钟源

Bit<1:0>: SCK3 时钟源选择位

SCK3SS<1>	SCK3SS<0>	时钟源
0	0	关闭 SCK3 时钟
0	1	来自 SYSCLK
1	0	来自 SCK1 时钟
1	1	来自 SCK2 时钟

3.1.20 SFR~0x96/PCLK_DIV12 (SCK1、SCK2 时钟控制寄存器)

0X96	Bit7	Bit6	Bit5	Bit4	Bit3	Bit2	Bit1	Bit0
DIV12	SCK1CKS<3:0>				SCK2CKS<3:0>			
读/写	R/W	R/W	R/W	R/W	R/W	R/W	R/W	R/W
复位值	0	0	0	0	1	1	1	1



Bit<7:4>: 控制 SCK1 时钟分频

计算方法: $f_{SCK1} = f_{SYSCLK} / (SCK1CKS + 1)$

Bit<3:0>: 控制 SCK2 时钟分频

计算方法: SCK2SS=0 时 $f_{SCK2} = f_{SYSCLK} / (SCK2CKS + 1)$

计算方法: SCK2SS=1 时 $f_{SCK2} = f_{SYSCLK} / (SCK2CKS + 1) / (SCK1CKS + 1)$

3.1.21 SFR~0x97/PCLK_DIV3 (SCK3 时钟控制寄存器)

0X97	Bit7	Bit6	Bit5	Bit4	Bit3	Bit2	Bit1	Bit0
SCK3CKS	SCK3CKS<7:0>							
读/写	R/W	R/W	R/W	R/W	R/W	R/W	R/W	R/W
复位值	0	0	1	1	0	0	0	1

Bit<7:0>: 控制 SCK3 时钟的分频, 频率和 SCK3SS 的值相关

SCK3SS 值		计算方法
0	0	关闭 SCK3 时钟
0	1	$f_{SCK3} = f_{SYSCLK} / (SCK3CKS + 1)$
1	0	$f_{SCK3} = f_{SYSCLK} / (SCK3CKS + 1) / (SCK1CKS + 1)$
1	1	$f_{SCK3} = f_{SCK2} / (SCK3CKS + 1)$

3.1.22 SFR~0x98/P0_DR (端口 0 数字寄存器)

0X98	Bit7	Bit6	Bit5	Bit4	Bit3	Bit2	Bit1	Bit0
PODR	P0<7>	P0<6>	P0<5>	P0<4>	P0<3>	P0<2>	P0<1>	P0<0>
读/写	R/W	R/W	R/W	R/W	R/W	R/W	R/W	R/W
复位值	0	0	0	0	0	0	0	0

Bit<7:0>: 端口 P0 的数据寄存器, 写该寄存器会更新端口输出

3.1.23 SFR~0x99/P0_DM0 (端口 0 模式 0 位)

0X99	Bit7	Bit6	Bit5	Bit4	Bit3	Bit2	Bit1	Bit0
PODM0	P0_DM0<7:0>							
读/写	R/W	R/W	R/W	R/W	R/W	R/W	R/W	R/W
复位值	0	0	0	0	0	0	0	0

Bit<7:0>: P0 模式控制寄存器



3.1.24 SFR~0x9A/P0_DM1 (端口 1 模式 1 位)

0X9A	Bit7	Bit6	Bit5	Bit4	Bit3	Bit2	Bit1	Bit0
P0DM1	P0_DM1<7:0>							
读/写	R/W	R/W	R/W	R/W	R/W	R/W	R/W	R/W
复位值	0	0	0	0	0	0	0	0

Bit<7:0>: P0 模式控制寄存器

3.1.25 SFR~0x9C/UART0_DR (UART0 数据寄存器)

0X9C	Bit7	Bit6	Bit5	Bit4	Bit3	Bit2	Bit1	Bit0
UART0DR	DATA<7:0>							
读/写	R/W	R/W	R/W	R/W	R/W	R/W	R/W	R/W
复位值	0	0	0	0	0	0	0	0

发送模式该寄存器只能写。该寄存器只能在 UART 使能之后才能写入。

接收模式下只能读，读取内容表示接收到的数据。

3.1.26 SFR~0x9D/UART0_CR (UART0 控制寄存器)

0X9D	Bit7	Bit6	Bit5	Bit4	Bit3	Bit2	Bit1	Bit0
UART0CR	IE	R_EN	PAR_DIR	PSEL	PAR_ODD	PAR_EN	T_EN	EN
读/写	R/W	R/W	R/W	R/W	R/W	R/W	R/W	R/W
复位值	0	0	0	0	0	0	0	0

Bit<7>: 发送完成或接收完成中断控制位

1: 使能

0: 禁止

Bit<6>: 接收模式使能位

1: 使能

0: 禁止

Bit<5>: PAR_EN=1 时用来配置校验位模式

1: 发送时使用 PAR_ODD 的值作为校验位，接收到的校验位的值放在 ERR_PAR 寄存器中

0: 发送时根据 PAR_ODD 自动生成校验位，接收时自动做校验检查

Bit<4>: UART0 的 TX 和 RX 信号交换位

UART0_SEL 为 0 时:

1: P2.1 作为 RXD, P2.0 作为 TXD

0: P2.1 作为 TXD, P2.0 作为 RXD

UART0_SEL 为 1 时:



1: P3.0 作为 RXD, P3.1 作为 TXD

0: P3.0 作为 TXD, P3.1 作为 RXD

注意: 使用单个引脚进行数据通信, 在切换引脚时, 建议先将 T_EN 与 R_EN 都关掉, 将 GPIO 都配置好后, 再打开对应的 R_EN/T_EN.

Bit<3>: 奇偶校验选择位 (必须使能奇偶校验, 校验才会生效)

1: 奇校验

0: 偶校验

Bit<2>: 奇偶校验控制位

1: 使能

0: 关闭

注: 接收模式下, 收到的第 9 位数据数据位奇偶校验位; 发送模式下, 发送的第 9 位数据位前面 8 位数据的校验值

Bit<1>: 发送模式控制位

1: 使能

0: 关闭

Bit<0>: 模块功能控制位

1: 使能

0: 关闭

3.1.27 SFR~0x9E/UART0_SR (UART0 状态寄存器)

0x9E	Bit7	Bit6	Bit5	Bit4	Bit3	Bit2	Bit1	Bit0
UAT0SR	RXFULL	RXACTIVE	ERRFRAME	ERRPAR	OVERRUM	-	-	TXCOMPLETE
读/写	R	R	R/W	R/W	R/W	-	-	R/W
复位值	0	0	0	0	0	X	X	0

Bit<7>: 数据接收标志位

1: 接收到了数据 (读数据寄存器会清该标志位。发送模式下该位常为 0)

0: 没有接收到数据

Bit<6>: 接收数据标志位

1: 正在接收数据

0: 没有接收数据 (发送模式下该位常为 0)

Bit<5>: 发生帧错误标志位

1: 有发生帧错误

0: 没有发生帧错误

该位只有在接收模式下有效, 接收数据时如果停止位收到低电平会触发帧错误。发送模式下该位常为 0。写 1 清零

Bit<4>: 当 PAR_EN=1 并且 PAR_DIR=0 时用于接收奇偶校验标志位



- 1: 发生奇偶校验错误
- 0: 没有发生奇偶校验错误

接收模式下，如果数据校验错误会置 1。发送模式下该位常为 0。写 1 清零该位

Bit<3>: 接收超限标志位（接收模式下，如果接收到了数据后又收到了数据会将该位置 1）

- 1: 接收超限（发送模式下常为 0。写 1 清零该标志位）
- 0: 没有接收超限

Bit<0>: 发送完成标志位（发送模式下，如果发送完成将该位置 1）

- 1: 发送完成（接收模式下常为 0。写 1 清零该位）
- 0: 发送没有完成

3.1.28 SFR~0x9F/UART0_CFG (UART0 配置寄存器)

0X9F	Bit7	Bit6	Bit5	Bit4	Bit3	Bit2	Bit1	Bit0
UART0CFG	-	-	-	-	-	-	CKSEL<1:0>	
读/写	-	-	-	-	-	-	R/W	R/W
复位值	X	X	X	X	X	X	0	0

Bit<0>: UART 时钟选择位

CKSEL<1:0>		UART 时钟源
0	0	选择 SCK1
0	1	选择 SCK2
1	0	选择 SCK3
1	1	选择 SCK3

3.1.29 SFR~0xA1/I2C_ADDR (I2C 从机地址寄存器)

0XA1	Bit7	Bit6	Bit5	Bit4	Bit3	Bit2	Bit1	Bit0
I2CADDR	HWADDREN	Slave Address<6:0>						
读/写	R/W	R/W	R/W	R/W	R/W	R/W	R/W	R/W
复位值	0	1	1	0	0	1	1	0

Bit<7>: 地址比较功能控制位

- 1: 使能
- 0: 禁止

Bit<6: 0>: 只用于从模式，当前设备的地址。

注: I2C_ADDR<6:0>为当前 I2C 设备号。HwAddrEn 为 1，收到请求后，会比较收到的地址是否与 Slave Address 一致，如果一致，则响应请求，不一致则不响应。HwAddrEn 为 0，会响应收到的所有请求。



3.1.30 SFR~0xA2/I2C_CR (I2C 控制寄存器)

0xA2	Bit7	Bit6	Bit5	Bit4	Bit3	Bit2	Bit1	Bit0
CONT	I2CIE	-	BUSERROR	STOPIE	-	CLKSEL	ENABLEMASTER	ENABLESLAVE
读/写	R/W	-	R/W	R/W	-	R/W	R/W	R/W
复位值	0	X	0	0	X	0	0	1

Bit<7>: I2C 全部中断控制位

1: 使能

0: 禁止

Bit<5>: Bus Error 中断控制位

1: 使能

0: 禁止

Bit<4>: 结束中断控制位

1: 使能

0: 禁止

Bit<2>: I2C 时钟选择位

1: SCK2

0: SCK1

Bit<1:0>: 主模式&从模式控制位

ENABLE MASTER	ENABLE SLAVE	模式状态
0	0	主模式关&从模式关
0	1	主模式关&从模式开
1	0	主模式开&从模式关
1	1	主模式开&从模式开

3.1.31 SFR~0xA3/I2C_STAT (I2C 状态寄存器)

0xA3	Bit7	Bit6	Bit5	Bit4	Bit3	Bit2	Bit1	Bit0
I2CSTAT	BUSERROR	LOSTARB	STOPSTATS	ACK	ADDRESS	TRANSMIT	LRB	TRANSCOMPLETE
读/写	R/W	R/W	R/W	R/W	R/W	R/W	R/W	R/W
复位值	0	0	0	0	0	0	0	0

Bit<7>: 只用于主模式, 数据传送过程中检测到总线上有开始或结束条件时置 1。只能通过写 0 清除。

注意: 若发生了 Bus Error, 则需要配置成非主机模式或关掉 I2C。

Bit<6>: 只用于主模式, 失去对总线的控制权时置 1; 可以通过写 0 清除; 每次检测到开始信号都会自动清零。

注意: 若主机失去对总线控制, 则需要配置成非主机模式或关掉 I2C。

Bit<5>: 检测到结束状态时置 1; 只能通过写 0 清除。



Bit<4>: ACK 控制位

- 1: 使能
- 0: 禁止 (NACK)

Bit<3>: 收到一个地址时置 1; 只能通过写 0 清除。

Bit<2>: 模式状态标志位

- 1: 发送模式
- 0: 接收模式

Bit<1>: 是否应答状态标志位

- 1: 最后收到的 bit 是 NACK
- 0: 最后收到的 bit 是 ACK (写 0 清除或者检测到 START 信号清除)

Bit<0>: 单字节方式:

- 1: 接收完成
- 发送模式: 8bits 数据传送完成并收到响应 (ACK 或者 NACK)
- 接收模式: 8bits 数据接收完成; 写 0 清除或者检测到 START 信号清除。

3.1.32 SFR~0xA4/I2C_DR (I2C 数据寄存器)

0xA4	Bit7	Bit6	Bit5	Bit4	Bit3	Bit2	Bit1	Bit0
I2CDR	I2C_DR<7:0>							
读/写	R/W	R/W	R/W	R/W	R/W	R/W	R/W	R/W
复位值	0	0	0	0	0	0	0	0

Bit<7:0>: 主从模式接收, 保存收到的数据, 只读。

主模式产生开始信号前, 需写入要发送到总线上的地址。

主从模式开始发送数据前, 需写入要发送到客户端的数据。

3.1.33 SFR~0xA5/I2C_MCR (I2C 主机控制寄存器)

0xA5	Bit7	Bit6	Bit5	Bit4	Bit3	Bit2	Bit1	Bit0
I2CMCR	-	-	-	-	BUSBUSY	MASTERMODE	RESTARTGEN	STARTGEN
读/写	-	-	-	-	R	R	R/W	R/W
复位值	X	X	X	X	0	0	0	0

Bit<3>: Bus Busy-检测信号状态标志位

- 1: 检测到开始信号
- 0: 检测到结束信号

Bit<2>: Master Mode-产生信号状态标志位

- 1: 产生开始信号
- 0: 产生结束信号



Bit<1>: 1 传送过程中收到响应为 NACK, 重启传送过程, 重新传送

Bit<0>: 1 产生开始信号并发送地址到 i2c 总线上 (传送完成后清零)

3. 1. 34 SFR~0xA8/IE (系统中断使能寄存器)

0XA8	Bit7	Bit6	Bit5	Bit4	Bit3	Bit2	Bit1	Bit0
IE	IE_EA	-	-	-	-	-	-	-
读/写	R/W	-	-	-	-	-	-	-
复位值	0	X	X	X	X	X	X	X

Bit<7>: CPU 中断允许位总开关

1: 使能

0: 禁止

3. 1. 35 SFR~0xAA/INT_MSK0 (中断屏蔽寄存器 0)

0XAA	Bit7	Bit6	Bit5	Bit4	Bit3	Bit2	Bit1	Bit0
INTMSK0	T1MSK	T0MSK	SCK3MSK	P3MSK	P2MSK	P1MSK	P0MSK	LVDMSK
读/写	R/W	R/W	R/W	R/W	R/W	R/W	R/W	R/W
复位值	0	0	0	0	0	0	0	0

Bit<7>: Timer1 中断控制位

1: 禁止

0: 使能

Bit<6>: Timer0 中断控制位

1: 禁止

0: 使能

Bit<5>: SCK3 中断控制位

1: 禁止

0: 使能

Bit<4>: GPIO 3 中断控制位

1: 禁止

0: 使能

Bit<3>: GPIO 2 中断控制位

1: 禁止

0: 使能

Bit<2>: GPIO 1 中断控制位

1: 禁止

0: 使能



Bit<1>: GPIO 0 中断控制位

1: 禁止

0: 使能

Bit<0>: LVD/SCM 中断控制位

1: 禁止

0: 使能

3.1.36 SFR~0xAB/INT_MSK1 (中断屏蔽寄存器 1)

0xAB	Bit7	Bit6	Bit5	Bit4	Bit3	Bit2	Bit1	Bit0
INTMSK1	UART1MSK	UART0MSK	I2CMSK	CMP1MSK	CMP0MSK	ADCMSK	T3MSK	T2MSK
读/写	R/W	R/W	R/W	R/W	R/W	R/W	R/W	R/W
复位值	0	0	0	0	0	0	0	0

Bit<7>: UART1 中断控制位

1: 禁止

0: 使能

Bit<6>: UART0 中断控制位

1: 禁止

0: 使能

Bit<5>: I2C 中断控制位

1: 禁止

0: 使能

Bit<4>: 比较器 1 中断控制位

1: 禁止

0: 使能

Bit<3>: 比较器 0 中断控制位

1: 禁止

0: 使能

Bit<2>: ADC 中断控制位

1: 禁止

0: 使能

Bit<1>: Timer3 中断控制位

1: 禁止

0: 使能

Bit<0>: Timer2 中断控制位

1: 禁止

0: 使能



3.1.37 SFR~0xAC/INT_MSK2 (中断屏蔽寄存器 2)

0xAC	Bit7	Bit6	Bit5	Bit4	Bit3	Bit2	Bit1	Bit0
INTMSK2	-	-	-	-	-	-	WDTMSK	SPIMSK
读/写	-	-	-	-	-	-	R/W	R/W
复位值	X	X	X	X	X	X	0	0

Bit<1>: WDT 中断控制位

1: 禁止

0: 使能

Bit<1>: SPI 中断控制位

1: 禁止

0: 使能

3.1.38 SFR~0xAD/INT_PRI0 (中断优先级配置寄存器 0)

0xAD	Bit7	Bit6	Bit5	Bit4	Bit3	Bit2	Bit1	Bit0
INTPRI0	T1PRI	T0PRI	SCK3PRI	P3PRI	P2PRI	P1PRI	POPRI	LVDPRI
读/写	R/W	R/W	R/W	R/W	R/W	R/W	R/W	R/W
复位值	0	0	0	0	0	0	0	0

Bit<7>: Timer1 中断优先级控制位

1: 高优先级

0: 低优先级

Bit<6>: Timer0 中断优先级控制位

1: 高优先级

0: 低优先级

Bit<5>: SCK3 中断优先级控制位

1: 高优先级

0: 低优先级

Bit<4>: GPIO 3 中断优先级控制位

1: 高优先级

0: 低优先级

Bit<3>: GPIO 2 中断优先级控制位

1: 高优先级

0: 低优先级

Bit<2>: GPIO 1 中断优先级控制位

1: 高优先级

0: 低优先级



Bit<1>: GPIO 0 中断优先级控制位

1: 高优先级

0: 低优先级

Bit<0>: LVD 中断优先级控制位

1: 高优先级

0: 低优先级

3.1.39 SFR~0xAE/INT_PRI1 (中断优先级配置寄存器 1)

0xAE	Bit7	Bit6	Bit5	Bit4	Bit3	Bit2	Bit1	Bit0
INTPRI1	UART1PRI	UART0PRI	I2CPRI	CMP1PRI	CMP0PRI	ADCPRI	T3PRI	T2PRI
读/写	-	R/W	R/W	R/W	R/W	R/W	-	R/W
复位值	X	0	0	0	0	0	X	0

Bit<7>: UART1 中断优先级控制位

1: 高优先级

0: 低优先级

Bit<6>: UART0 中断优先级控制位

1: 高优先级

0: 低优先级

Bit<5>: I2C 中断优先级控制位

1: 高优先级

0: 低优先级

Bit<4>: CMP1 中断优先级控制位

1: 高优先级

0: 低优先级

Bit<3>: CMP0 中断优先级控制位

1: 高优先级

0: 低优先级

Bit<2>: ADC 中断优先级控制位

1: 高优先级

0: 低优先级

Bit<1>: Timer3 中断优先级控制位

1: 高优先级

0: 低优先级

Bit<0>: Timer2 中断优先级控制位

1: 高优先级

0: 低优先级



3.1.40 SFR~0xAF/INT_PRI2 (中断优先级配置寄存器 2)

0xAF	Bit7	Bit6	Bit5	Bit4	Bit3	Bit2	Bit1	Bit0
INTPRI2	-	-	-	-	-	-	WDTPRI	SPIPRI
读/写	-	-	-	-	-	-	0	0
复位值	X	X	X	X	X	X	R/W	R/W

Bit<1>: WDT 中断优先级控制位

1: 高优先级

0: 低优先级

Bit<0>: SPI 中断优先级控制位

1: 高优先级

0: 低优先级

3.1.41 SFR~0xB0/P1_DR (端口 1 数据寄存器)

0xB0	Bit7	Bit6	Bit5	Bit4	Bit3	Bit2	Bit1	Bit0
P1DR	P1DR<7>	P1DR<6>	P1DR<5>	P1DR<4>	P1DR<3>	P1DR<2>	P1DR<1>	P1DR<0>
读/写	R/W	R/W	R/W	R/W	R/W	R/W	R/W	R/W
复位值	0	0	0	0	0	0	1	1

Bit<7:0>: 端口 P1 的数据寄存器

3.1.42 SFR~0xB1/P1_DM0 (端口 1 模式 0 位)

0xB1	Bit7	Bit6	Bit5	Bit4	Bit3	Bit2	Bit1	Bit0
P1DM0	P1_DM0<7:0>							
读/写	R/W	R/W	R/W	R/W	R/W	R/W	R/W	R/W
复位值	0	0	0	0	0	0	1	1

Bit<7:0>: P1 模式控制寄存器

3.1.43 SFR~0xB2/P1_DM1 (端口 1 模式 1 位)

0xB2	Bit7	Bit6	Bit5	Bit4	Bit3	Bit2	Bit1	Bit0
P1DM1	P1_DM1<7:0>							
读/写	R/W	R/W	R/W	R/W	R/W	R/W	R/W	R/W
复位值	0	0	0	0	0	0	1	1

Bit<7:0>: P1 模式控制寄存器



3.1.44 SFR~0xB8/P2_DR (端口 2 数据寄存器)

0XB8	Bit7	Bit6	Bit5	Bit4	Bit3	Bit2	Bit1	Bit0
P2DR	P2DR<7>	P2DR<6>	P2DR<5>	P2DR<4>	P2DR<3>	P2DR<2>	P2DR<1>	P2DR<0>
读/写	R/W	R/W	R/W	R/W	R/W	R/W	R/W	R/W
复位值	0	0	0	0	0	0	0	0

Bit<7:0>: 端口 P2 的数据寄存器

3.1.45 SFR~0xB9/P2_DM0 (端口 2 模式 0 位)

0XB9	Bit7	Bit6	Bit5	Bit4	Bit3	Bit2	Bit1	Bit0
P2DM0	P2_DM0<7:0>							
读/写	R/W	R/W	R/W	R/W	R/W	R/W	R/W	R/W
复位值	0	0	0	0	0	0	0	0

Bit<7:0>: P2 模式控制寄存器

3.1.46 SFR~0xBA/P2_DM1 (端口 2 模式 1 位)

0XBA	Bit7	Bit6	Bit5	Bit4	Bit3	Bit2	Bit1	Bit0
P2DM1	P2_DM1<7:0>							
读/写	R/W	R/W	R/W	R/W	R/W	R/W	R/W	R/W
复位值	0	0	0	0	0	0	0	0

Bit<7:0>: P2 模式控制寄存器

3.1.47 SFR~0x/UART1_DR (UART1 数据寄存器)

0XBC	Bit7	Bit6	Bit5	Bit4	Bit3	Bit2	Bit1	Bit0
UART1DR	DATA<7:0>							
读/写	R/W	R/W	R/W	R/W	R/W	R/W	R/W	R/W
复位值	0	0	0	0	0	0	0	0

发送模式该寄存器只能写。该寄存器只能在 UART 使能之后才能写入。

接收模式下只能读，读取内容表示接收到的数据。



3.1.48 SFR~0xBD/UART1_CR (UART1 控制寄存器)

0xBD	Bit7	Bit6	Bit5	Bit4	Bit3	Bit2	Bit1	Bit0
UART1CR	IE	R_EN	PAR_DIR	PSEL	PAR_ODD	PAR_EN	T_EN	EN
读/写	R/W	R/W	R/W	R/W	R/W	R/W	R/W	R/W
复位值	0	0	0	0	0	0	0	0

Bit<7>: 发送完成或接收完成中断控制位

- 1: 使能
- 0: 禁止

Bit<6>: 接收模式使能位

- 1: 使能
- 0: 禁止

Bit<5>: PAR_EN=1 时用来配置校验位模式

- 1: 发送时使用 PAR_ODD 的值作为校验位, 接收到的校验位的值放在 ERR_PAR 寄存器中
- 0: 发送时根据 PAR_ODD 自动生成校验位, 接收时自动做校验检查

Bit<4>: UART1 的 TX 和 RX 信号交换位

- 1: P0.4 作为 RXD, P0.5 作为 TXD
- 0: P0.4 作为 TXD, P0.5 作为 RXD

Bit<3>: 奇偶校验选择位 (必须使能奇偶校验, 校验才会生效)

- 1: 奇校验
- 0: 偶校验

Bit<2>: 奇偶校验控制位

- 1: 使能
- 0: 关闭

注: 接收模式下, 收到的第 9 位数据数据位奇偶校验位; 发送模式下, 发送的第 9 位数据位前面 8 位数据的校验值

Bit<1>: 发送模式控制位

- 1: 使能
- 0: 关闭

Bit<0>: 模块功能控制位

- 1: 使能
- 0: 关闭



3.1.49 SFR~0xBE/UART1_SR (UART1 状态寄存器)

0xBE	Bit7	Bit6	Bit5	Bit4	Bit3	Bit2	Bit1	Bit0
UATT1SR	RXFULL	RXACTIVE	ERRFRAME	ERRPAR	OVERRUM	-	-	TXCOMPLETE
读/写	R	R	R/W	R/W	R/W	-	-	R/W
复位值	0	0	0	0	0	X	X	0

Bit<7>: 数据接收标志位

1: 接收到了数据 (读数据寄存器会清该标志位。发送模式下该位常为 0)

0: 没有接收到数据

Bit<6>: 接收数据标志位

1: 正在接收数据

0: 没有接收数据 (发送模式下该位常为 0)

Bit<5>: 发生帧错误标志位

1: 有发生帧错误

0: 没有发生帧错误

该位只有在接收模式下有效, 接收数据时如果停止位收到低电平会触发帧错误。发送模式下该位常为 0。写 1 清零

Bit<4>: 当 PAR_EN=1 并且 PAR_DIR=1 时用于接收奇偶校验标志位

1: 发生奇偶校验错误

0: 没有发生奇偶校验错误

发送模式下该位常为 0。写 1 清零该位

Bit<3>: 接收超限标志位 (接收模式下, 如果接收到了数据后又收到了数据会将该位置 1)

1: 接收超限 (发送模式下常为 0。写 1 清零该标志位)

0: 没有接收超限

Bit<0>: 发送完成标志位 (发送模式下, 如果发送完成将该位置 1)

1: 发送完成 (接收模式下常为 0。写 1 清零该位)

0: 发送没有完成

3.1.50 SFR~0xBF/UART1_CFG (UART1 配置寄存器)

0xBF	Bit7	Bit6	Bit5	Bit4	Bit3	Bit2	Bit1	Bit0
UART1CFG	-	-	-	-	-	-	CKSEL<1:0>	
读/写	-	-	-	-	-	-	R/W	R/W
复位值	X	X	X	X	X	X	0	0

Bit<0>: UART 时钟选择位



CKSEL<1:0>		UART 时钟源
0	0	选择 SCK1
0	1	选择 SCK2
1	0	选择 SCK3
1	1	选择 SCK3

3.1.51 SFR~0xC0/TIM1_CR (Timer1 控制寄存器)

0XC0	Bit7	Bit6	Bit5	Bit4	Bit3	Bit2	Bit1	Bit0
TIM1CR	TH_FILTEREN	THAFILTEREN	ADCFILTEREN	SELSREG	DIR	MODE<1:0>		TIM1_EN
读/写	R/W	R	R/W	R/W	R/W	R/W	R/W	R/W
复位值	0	0	0	0	0	0	0	0

Bit<7>: 刹车输入 B 模拟比较器 1 滤波控制位 (TIMER1/2 共用, 只在 TIMER1 设定, TIMER2/3 共用 TIMER1 设定)

- 1: 刹车输入 B (模拟比较器 1) 开数字滤波
- 0: 刹车输入 B (模拟比较器 1) 关数字滤波

Bit<6>: 刹车输入 A (模拟比较器 0) 滤波控制位 (TIMER1/2/3 共用, 只在 TIMER1 设定, TIMER2/3 共用 TIMER1 设定)

- 1: 刹车输入 A (模拟比较器 0) 开数字滤波
- 0: 刹车输入 A (模拟比较器 0) 关数字滤波

Bit<5>: 刹车输入 ADC 比较输出滤波和 BRKIN 管脚输入滤波控制位 (TIMER1/2/3 共用, 只在 TIMER1 设定, TIMER2/3 共用 TIMER1 设定)

- 1: 刹车输入 ADC 比较输出和 BRKIN 管脚开数字滤波
- 0: 刹车输入 ADC 比较输出和 BRKIN 管脚关数字滤波

Bit<4>: 影子寄存器控制位

- 1: ARR GCMAR GCMBR 读到当前设定的值
- 0: ARR GCMAR GCMBR 读到影子寄存器的值或捕获值

Bit<3>: 计数器计数方向

- 1: 向下计数
- 0: 向上计数

Bit<2:1>: 计数器计数模式

MODE<1:0>		计数模式
0	0	锯齿波计数模式
0	1	三角波 A 计数模式
1	0	保留
1	1	保留

Bit<0>: TIMER1 使能控制位

- 1: 使能 TIMER1
- 0: 关闭 TIMER1



3.1.52 SFR~0xC1/TIM1_IE (Timer1 中断控制寄存器)

0XC1	Bit7	Bit6	Bit5	Bit4	Bit3	Bit2	Bit1	Bit0
TIM1IE	-	-	BRAKEB_IE	BRAKEA_IE	CMPB_IE	CMPA_IE	UD_IE	OV_IE
读/写	-	-	R/W	R/W	R/W	R/W	R/W	R/W
复位值	X	X	0	0	0	0	0	0

Bit<5>: TIM1_CHB 刹车中断使能控制位

1: 使能

0: 禁止

Bit<4>: TIM1_CHA 刹车中断使能控制位

1: 使能

0: 禁止

Bit<3>: TIM1_CHB 比较或者捕获中断使能控制位

1: 使能

0: 禁止

Bit<2>: TIM1_CHA 比较或者捕获中断使能控制位

1: 使能

0: 禁止

Bit<1>: 下溢中断使能控制位

1: 使能

0: 禁止

Bit<0>: 上溢中断使能控制位

1: 使能

0: 禁止

3.1.53 SFR~0xC2/TIM1_SR (Timer1 状态寄存器)

0XC2	Bit7	Bit6	Bit5	Bit4	Bit3	Bit2	Bit1	Bit0
TIM1SR	-	-	BRAKEB_IF	BRAKEA_IF	CMB_IF	CMA_IF	UD_IF	OV_IF
读/写	-	-	R/W	R/W	R/W	R/W	R/W	R/W
复位值	X	X	0	0	0	0	0	0

Bit<5>: TIM1_CHB 刹车中断标志位

1: TIM1_CHB 输入发生刹车事件, 刹车信号无效时

0: CHB 输入未发生刹车事件

Bit<4>: TIM1_CHA 刹车中断标志位

1: TIM1_CHA 输入发生刹车事件, 刹车信号无效时

0: TIM1_CHA 输入未发生刹车事件



Bit<3>: TIM1_CHB 比较或者捕获中断标志位

1: 发生 TIM1_CHB 比较匹配或者捕获

0: 未发生 TIM1_CHB 比较匹配或者捕获

Bit<2>: TIM1_CHA 比较或者捕获中断标志位

1: 发生 TIM1_CHA 比较匹配或者捕获

0: 未发生 TIM1_CHA 比较匹配或者捕获

Bit<1>: TIMER1 计数器下溢中断标志位

1: 计数器发生下溢

0: 计数器未发生下溢

Bit<0>: TIMER1 计数器上溢中断标志位

1: 计数器发生上溢

0: 计数器未发生上溢

注: 写 1 清零以上标志位

3.1.54 SFR~0xC3/TIM1_PR (Timer1 密码寄存器)

0XC3	Bit7	Bit6	Bit5	Bit4	Bit3	Bit2	Bit1	Bit0
TIM1PR	TIM_KEY<7:0>							
读/写	R/W	R/W	R/W	R/W	R/W	R/W	R/W	R/W
复位值	0	0	0	0	0	0	0	0

Bit<7:0>: TIMER1 寄存器写保护密钥, 写 0xCA 打开, 打开后才能配置其它 TIMER1 的寄存器; 密钥打开时读值为 0xCA, 否则读值为 0

3.1.55 SFR~0xC8/TIM2_CR (Timer2 控制寄存器)

0XC8	Bit7	Bit6	Bit5	Bit4	Bit3	Bit2	Bit1	Bit0
TIM2SR	-	-	CAP_TIM1	SEL_SREG	DIR	MODE<1:0>		TIM2_EN
读/写	-	-	R/W	R/W	R/W	R/W	R/W	R/W
复位值	X	X	0	0	0	0	0	0

Bit<5>: TIMER2 捕获 TIMER1 控制位

1: TIMER2 捕获 TIMER1

0: TIMER2 不捕获 TIMER1

Bit<4>: 影子寄存器控制位

1: ARR GCMAR GCMBR 读到当前设定的值

0: ARR GCMAR GCMBR 读到影子寄存器的值或捕获值

Bit<3>: 计数器计数方向控制位

1: 向下计数



0: 向上计数

Bit<2:1>: 计数器计数方向控制位

MODE<1:0>		计数模式
0	0	锯齿波计数模式
0	1	三角波 A 计数模式
1	0	保留
1	1	保留

Bit<0>: TIMER2 使能控制位

1: 使能

0: 禁止

3.1.56 SFR~0xC9/TIM2_IE (Timer2 中断控制寄存器)

0XC9	Bit7	Bit6	Bit5	Bit4	Bit3	Bit2	Bit1	Bit0
TIM2IE	-	-	BRAKEB_IE	BRAKEA_IE	CMPB_IE	CMPA_IE	UD_IE	OV_IE
读/写	-	-	R/W	R/W	R/W	R/W	R/W	R/W
复位值	X	X	0	0	0	0	0	0

Bit<5>: TIM2_CHB 刹车中断使能控制位

1: 使能

0: 禁止

Bit<4>: TIM2_CHA 刹车中断使能控制位

1: 使能

0: 禁止

Bit<3>: TIM2_CHB 比较或者捕获中断使能控制位

1: 使能

0: 禁止

Bit<2>: TIM2_CHA 比较或者捕获中断使能控制位

1: 使能

0: 禁止

Bit<1>: 下溢中断使能控制位

1: 使能

0: 禁止

Bit<0>: 上溢中断使能控制位

1: 使能

0: 禁止



3.1.57 SFR~0xCA/TIM2_SR (Timer2 状态寄存器)

0XCA	Bit7	Bit6	Bit5	Bit4	Bit3	Bit2	Bit1	Bit0
TIM2SR	-	-	BRAKEB_IF	BRAKEA_IF	CMB_IF	CMA_IF	UD_IF	OV_IF
读/写	-	-	R/W	R/W	R/W	R/W	R/W	R/W
复位值	X	X	0	0	0	0	0	0

Bit<5>: TIM2_CHB 刹车中断标志位

1: TIM2_CHB 输入发生刹车事件, 刹车信号无效时

0: CHB 输入未发生刹车事件

Bit<4>: TIM2_CHA 刹车中断标志位

1: TIM2_CHA 输入发生刹车事件, 刹车信号无效时

0: TIM2_CHA 输入未发生刹车事件

Bit<3>: TIM2_CHB 比较或者捕获中断标志位

1: 发生 TIM2_CHB 比较匹配或者捕获

0: 未发生 TIM2_CHB 比较匹配或者捕获

Bit<2>: TIM2_CHA 比较或者捕获中断使能控制位

1: 发生 TIM2_CHA 比较匹配或者捕获

0: 未发生 TIM2_CHA 比较匹配或者捕获

Bit<1>: TIMER2 计数器下溢中断标志位

1: 计数器发生下溢

0: 计数器未发生下溢

Bit<0>: TIMER2 计数器上溢中断标志位

1: 计数器发生上溢

0: 计数器未发生上溢

注: 写 1 清零以上标志位

3.1.58 SFR~0xCB/TIM2_PR (Timer2 密码寄存器)

0XCB	Bit7	Bit6	Bit5	Bit4	Bit3	Bit2	Bit1	Bit0
TIM2PR	TIM_KEY<7:0>							
读/写	R/W	R/W	R/W	R/W	R/W	R/W	R/W	R/W
复位值	0	0	0	0	0	0	0	0

Bit<7:0>: TIMER2 寄存器写保护密钥, 写 0xCA 打开, 打开后才能配置其它 TIMER2 的寄存器; 密钥打开时读出值为 0xCA, 否则读出值为 0



3.1.59 SFR~0xCC/TIM3_CR (Timer3 控制寄存器)

0XCC	Bit7	Bit6	Bit5	Bit4	Bit3	Bit2	Bit1	Bit0
TIM3SR	-	-	CAP_TIM1	SEL_SREG	DIR	MODE<1:0>		TIM3_EN
读/写	-	-	R/W	R/W	R/W	R/W	R/W	R/W
复位值	X	X	0	0	0	0	0	0

Bit<5>: TIMER3 捕获 TIMER1 控制位

- 1: TIMER3 捕获 TIMER1
- 0: TIMER3 不捕获 TIMER1

Bit<4>: 影子寄存器控制位

- 1: ARR GCMAR GCMBR 读到当前设定的值
- 0: ARR GCMAR GCMBR 读到影子寄存器的值或捕获值

Bit<3>: 计数器计数方向控制位

- 1: 向上计数
- 0: 向下计数

Bit<2:1>: 计数器计数方向控制位

MODE<1:0>		计数模式
0	0	锯齿波计数模式
0	1	三角波 A 计数模式
1	0	保留
1	1	保留

Bit<0>: TIMER3 使能控制位

- 1: 使能
- 0: 禁止

3.1.60 SFR~0xCD/TIM3_IE (Timer3 中断控制寄存器)

0XCD	Bit7	Bit6	Bit5	Bit4	Bit3	Bit2	Bit1	Bit0
TIM3IE	-	-	BRAKEB_IE	BRAKEA_IE	CMPB_IE	CMPA_IE	UD_IE	OV_IE
读/写	-	-	R/W	R/W	R/W	R/W	R/W	R/W
复位值	X	X	0	0	0	0	0	0

Bit<5>: TIM3_CHB 刹车中断使能控制位

- 1: 使能
- 0: 禁止

Bit<4>: TIM3_CHA 刹车中断使能控制位

- 1: 使能
- 0: 禁止



Bit<3>: TIM3_CHB 比较或者捕获中断使能控制位

1: 使能

0: 禁止

Bit<2>: TIM3_CHA 比较或者捕获中断使能控制位

1: 使能

0: 禁止

Bit<1>: 下溢中断使能控制位

1: 使能

0: 禁止

Bit<0>: 上溢中断使能控制位

1: 使能

0: 禁止

3.1.61 SFR~0xCE/TIM3_SR (Timer3 状态寄存器)

0XCE	Bit7	Bit6	Bit5	Bit4	Bit3	Bit2	Bit1	Bit0
TIM3SR	-	-	BRAKEB_IF	BRAKEA_IF	CMB_IF	CMA_IF	UD_IF	OV_IF
读/写	-	-	R/W	R/W	R/W	R/W	R/W	R/W
复位值	X	X	0	0	0	0	0	0

Bit<5>: TIM3_CHB 刹车中断标志位

1: TIM3_CHB 输入发生刹车事件, 刹车信号无效时

0: TIM3_CHB 输入未发生刹车事件

Bit<4>: TIM3_CHA 刹车中断标志位

1: TIM3_CHA 输入发生刹车事件, 刹车信号无效时

0: TIM3_CHA 输入未发生刹车事件

Bit<3>: TIM3_CHB 比较或者捕获中断标志位

1: 发生 TIM3_CHB 比较匹配或者捕获

0: 未发生 TIM3_CHB 比较匹配或者捕获

Bit<2>: TIM3_CHA 比较或者捕获中断使能控制位

1: 发生 TIM3_CHA 比较匹配或者捕获

0: 未发生 TIM3_CHA 比较匹配或者捕获

Bit<1>: TIMER3 计数器下溢中断标志位

1: 计数器发生下溢

0: 计数器未发生下溢

Bit<0>: TIMER3 计数器上溢中断标志位

1: 计数器发生上溢

0: 计数器未发生上溢



注：写 1 清零以上标志位

3.1.62 SFR~0xCF/TIM3_PR (Timer3 密码寄存器)

0XCF	Bit7	Bit6	Bit5	Bit4	Bit3	Bit2	Bit1	Bit0
TIM3PR	TIM_KEY<7:0>							
读/写	R/W	R/W	R/W	R/W	R/W	R/W	R/W	R/W
复位值	0	0	0	0	0	0	0	0

Bit<7:0>: TIMER3 寄存器写保护密钥, 写 0xCA 打开, 打开后才能配置其它 TIMER3 的寄存器; 密钥打开时读值为 0xCA, 否则读值为 0

3.1.63 SFR~0xD0/PSW (程序状态字寄存器)

0XD0	Bit7	Bit6	Bit5	Bit4	Bit3	Bit2	Bit1	Bit0
PSW	CY	AC	F0	RS<1:0>		OV	F1	P
读/写	R/W	R/W	R/W	R/W	R/W	R/W	R/W	R/W
复位值	0	0	0	0	0	0	0	0

Bit<7>: CY 进位标志位

Bit<6>: AC 辅助进位标志位

Bit<5>: F0 通用标志位 0

Bit<4:3>: 寄存器组选择

RS<1:0>		寄存器组、数据地址
0	0	寄存器组 0, 数据地址 0x00-0x07
0	1	寄存器组 1, 数据地址 0x08-0x0F
1	0	寄存器组 2, 数据地址 0x10-0x17
1	1	寄存器组 3, 数据地址 0x18-0x1F

Bit<2>: OV 溢出标志位

Bit<1>: F1 通用标志位 1

Bit<0>: P 奇偶校验标志位

3.1.64 SFR~0xD8/P3_DR (端口 3 数据寄存器)

0XD8	Bit7	Bit6	Bit5	Bit4	Bit3	Bit2	Bit1	Bit0
P3DR	P3DR<7>	P3DR<6>	P3DR<5>	P3DR<4>	P3DR<3>	P3DR<2>	P3DR<1>	P3DR<0>
读/写	R/W	R/W	R/W	R/W	R/W	R/W	R/W	R/W
复位值	0	0	0	0	0	0	0	0

Bit<7:0>: 端口 P3 的数据寄存器, 写该寄存器会更新端口输出。



3.1.65 SFR~0xD9/P3_DM0 (端口 3 模式 0 位)

0XD9	Bit7	Bit6	Bit5	Bit4	Bit3	Bit2	Bit1	Bit0
P3DM0	P3_DM0<7:0>							
读/写	R/W	R/W	R/W	R/W	R/W	R/W	R/W	R/W
复位值	0	0	0	0	0	0	0	0

Bit<7:0>: P3 模式控制寄存器

3.1.66 SFR~0xDA/P3_DM1 (端口 3 模式 1 位)

0XDA	Bit7	Bit6	Bit5	Bit4	Bit3	Bit2	Bit1	Bit0
P3DM1	P1_DM1<7:0>							
读/写	R/W	R/W	R/W	R/W	R/W	R/W	R/W	R/W
复位值	0	0	0	0	0	0	0	0

Bit<7:0>: P1 模式控制寄存器

3.1.67 SFR~0xE0/ACC 寄存器 (累加寄存器)

0XE0	Bit7	Bit6	Bit5	Bit4	Bit3	Bit2	Bit1	Bit0
ACC	ACC<7:0>							
读/写	R/W	R/W	R/W	R/W	R/W	R/W	R/W	R/W
复位值	0	0	0	0	0	0	0	0

Bit<7:0>: ACC 累加寄存器

3.1.68 SFR~0xE1/ACO_CR1 (模拟比较器 0 控制寄存器 0)

0XE1	Bit7	Bit6	Bit5	Bit4	Bit3	Bit2	Bit1	Bit0
ACOCR1	CMPEN	CMPIF	PIE	NIE	CN		-	CMPRES
读/写	R/W	R/W	R/W	R/W	R/W	R/W	-	R
复位值	0	0	0	0	0	0	X	0

Bit<7>: 比较功能使能控制位

- 1: 使能 (当 CMPEN=1 即使能的时候, 如果 CN=0b11 或者 CP_S=0, 则比较器输出结果不可预测)
- 0: 禁止

Bit<6>: 比较器中断标志位

当 PIE 或者 NIE 被使能后, 若产生相应的中断信号, 硬件自动将 CMPIF 置 1, 并向 CPU 提出中断请求。此标志位须由用户软件写 0 清零。



注：如果没有使能比较器中断时，硬件不会设置此中断标志，即使使用查询方式访问比较器时，不能查询此中断标志

Bit<5>：比较器上升沿中断使能控制位

- 1：使能
- 0：禁止

Bit<4>：比较器下降沿中断使能控制位

- 1：使能
- 0：禁止

Bit<3: 2>：比较器的负输入端选择位

CN<1:0>		负输入端选择
0	0	选择内部参考来自 VDD 分压或者 1.2V 的分压
0	1	选择 CON0，即 P2.4
1	0	选择 CON1，即 P2.2
1	1	比较器的负输入通道都关闭

Bit<0>：比较器的比较结果（CMPRES 是数字滤波后的输出信号，而不是比较器的直接输出结果）

- 1：表示 CMP+的电平高于 CMP-的电平
- 0：表示 CMP+的电平低于 CMP-的电平

3.1.69 SFR~0xE2/AC0_CR2 (OFFSET 修调配置寄存器 2)

0XE2	Bit7	Bit6	Bit5	Bit4	Bit3	Bit2	Bit1	Bit0
AC0CR2	-	-	-	CMPSEL	-	LCDTY<2:0>		
读/写	-	-	-	R/W	-	R/W	R/W	R/W
复位值	X	X	X	0	X	0	0	0

Bit<4>：比较器输出结果选择位

- 1：表示选择输出滤波前的 CMP 结果
- 0：表示选择输出滤波后的 CMP 结果

Bit<2:0>：数字滤波功能。

当比较器结果发生上升沿或者下降沿变化时，比较器侦测变化后的信号必须维持 LCDTY 所设置的 CPU 时钟数不发生变化，才认为数据变化是有效的，否则会滤掉比较器输出变化，保持输出不变；若选择输出滤波后的 CMP 结果，则 LCDTY 不能设置为 0。

3.1.70 SFR~0xE4/AC1_CR1 (模拟比较器 1 控制寄存器 0)

0XE4	Bit7	Bit6	Bit5	Bit4	Bit3	Bit2	Bit1	Bit0
AC1CR1	CMPEN	CMPIF	PIE	NIE	-	CN	-	CMPRES
读/写	R/W	R/W	R/W	R/W	-	R/W	R/W	R/W
复位值	0	0	0	0	X	0	X	0



Bit<7>: 比较功能使能控制位

1: 使能

0: 禁止

Bit<6>: 比较器中断标志位

当 PIE 或者 NIE 被使能后, 若产生相应的中断信号, 硬件自动将 CMPIF 置 1, 并向 CPU 提出中断请求。次标志位必须用户软件清零。(如果没有使能比较器中断时, 硬件不会设置此中断标志, 即使使用查询方式访问比较器时, 不能查询此中断标志)

Bit<5>: 比较器上升沿中断使能控制位

1: 使能

0: 禁止

Bit<4>: 比较器下降沿中断使能控制位

1: 使能

0: 禁止

Bit<2>: 比较器的负输入端选择位

1: 选择 C1N0, 即 P30

0: 选择内部 buffer 输入

Bit<0>: 比较器的比较结果位 (CMPRES 是数字滤波后的输出信号, 而不是比较器的直接输出结果)

1: 表示 CMP+的电平高于 CMP-的电平

0: 表示 CMP+的电平低于 CMP-的电平

3.1.71 SFR~0xE5/AC1_CR2 (模拟比较器 1 控制寄存器 1)

0XE5	Bit7	Bit6	Bit5	Bit4	Bit3	Bit2	Bit1	Bit0
AC1CR2	-	-	-	CMPSEL	-	LCDTY<2:0>		
读/写	-	-	-	R/W	-	R/W	R/W	R/W
复位值	X	X	X	0	X	X	X	X

Bit<4>: 比较器输出结果选择位

1: 表示选择输出滤波前的 CMP 结果

0: 表示选择输出滤波后的 CMP 结果

Bit<2:0>: 数字滤波功能

当比较器结果发生上升沿或者下降沿变化时, 比较器侦测变化后的信号必须维持 LCDTY 所设置的 CPU 时钟数不发生变化, 才认为数据变化是有效的, 否则会滤掉比较器输出变化, 保持输出不变; 若选择输出滤波后的 CMP 结果, 则 LCDTY 不能设置为 0。



3.1.72 SFR~0xE8/ADC_CR0 (ADC 转换控制寄存器 0)

0XE8	Bit7	Bit6	Bit5	Bit4	Bit3	Bit2	Bit1	Bit0
ADCCR0	ADC_EN	-	ADC_START	ADC_IF	ADC_IE	ADCEX	CLKSEL<1:0>	
读/写	R/W	-	R/W	R/W	R/W	R/W	R/W	R/W
复位值	0	X	0	0	0	0	0	0

Bit<7>: ADC 使能位

- 1: 使能 ADC 转换电路
- 0: 禁止 ADC 转换电路

Bit<5>: ADC 软件触发采样控制位 (写 1 后开始 ADC 转换, 转换完成后硬件自动将此位清零, ADC 使能之前, 该位无法写入)

- 1: 无影响。即使 ADC 已经开始转换工作, 写 0 也不会停止 A/D 转换
- 0: 开始 ADC 转换, 转换完成后硬件自动将此位清零

Bit<4>: ADC 转换结束标志位

当 ADC 完成一次转换后, 硬件会自动将此位置 1, 并向 CPU 发出中断请求。此标志位必须由软件写 1 清零

Bit<3>: ADC 中断使能控制位

- 1: 使能
- 0: 禁止

Bit<2>: 启动 ADC 的触发条件选择位

- 1: 硬件触发
- 0: 软件触发

Bit<1:0>: ADC 时钟选择位

CLKSEL<1:0>		ADC 时钟
0	0	系统时钟的 4 分频
0	1	系统时钟的 8 分频
1	0	系统时钟的 16 分频
1	1	系统时钟的 32 分频

注: 修改 CLK_SEL 寄存器配置必须在 ADC_EN 为 0 的时候进行。

3.1.73 SFR~0xE9/ADC_CR1 (ADC 转换控制寄存器 1)

0XE9	Bit7	Bit6	Bit5	Bit4	Bit3	Bit2	Bit1	Bit0
ADCCR1	ETGSEL<2:0>			ETGTYP<1:0>		SCSEL<2:0>		
读/写	R/W	R/W	R/W	R/W	R/W	R/W	R/W	R/W
复位值	0	0	0	0	0	0	0	1

Bit<7:5>: 外部触发源选择位 (当 ADCEX 为 1 时, 该位选择外部触发 ADC 的来源)



ETGSEL<2:0>			外部触发源
0	0	0	timer1 触发
0	0	1	timer2 触发
0	1	0	Timer3 触发
0	1	1	ADC_ETR 触发
1	0	0	比较器 0 输出触发
1	0	1	比较器 1 输出触发

Bit<4:3>: 外部触发信号类型选择位 (当 ADCEX 置 1 时该位决定响应外部触发的类型)

ETGTYP<1:0>		触发类型
0	0	下降沿触发
0	1	上升沿触发
1	0	一个 PWM 周期的中点
1	1	一个 PWM 周期的终点

注: PWM 周期中点或终点仅适用于三角波模式的 PWM 输出

Bit<2:0>: ADC 采样时间周期选择位

SCSEL<2:0>			时间周期
0	0	0	4 个 ADC 时钟周期
0	0	1	8 个 ADC 时钟周期
0	1	0	16 个 ADC 时钟周期
0	1	1	32 个 ADC 时钟周期
1	0	0	64 个 ADC 时钟周期
1	0	1	128 个 ADC 时钟周期

注: 片外很高的输入阻抗时, 增加采样时间, 提高转换精度。

3.1.74 SFR~0xEA/ADC_CR2 (ADC 转换控制寄存器 2)

0xEA	Bit7	Bit6	Bit5	Bit4	Bit3	Bit2	Bit1	Bit0
ADCCR2	-	-	CTRL<5:0>					
读/写	-	-	R/W	R/W	R/W	R/W	R/W	R/W
复位值	X	0	0	0	0	0	1	1

Bit<5>: 参考低噪声使能配置位

- 1: 参考噪声减低
- 0: 正常工作模式

Bit<4>: 参考测试模式控制位

- 1: 测试模式
- 0: 正常模式

Bit<3>: 参考 buffer 增益选择位

- 1: 参考 buffer 输出是参考的 1 倍
- 0: 参考 buffer 输出是参考的 2 倍



Bit<2>: 参考 buffer 输入选择位

1: 保留位

0: 选择内部参考 Bandgap 电压

Bit<1:0>: ADC 参考电压选择位

CLRTL<1:0>		参考电压
0	0	保留位
1	0	选择 VDD, 做 ADC 参考电压
1	1	选择 buffer 输出做 ADC 参考电压

3.1.75 SFR~0xEB/ADC_CHSEL (ADC 模拟量输入通道选择寄存器)

0xEB	Bit7	Bit6	Bit5	Bit4	Bit3	Bit2	Bit1	Bit0
ADCCHEL	-	-	-	-	CHANNEL_SEL<4:0>			
读/写	-	-	-	-	R/W	R/W	R/W	R/W
复位值	X	X	X	X	1	0	1	0

Bit<3:0>: ADC 模拟量输入通道选择位

CHANNEL_SEL<4:0>				通道
0	0	0	0	AIN0
0	0	0	1	AIN1
0	0	1	0	AIN2
0	0	1	1	AIN3
0	1	0	0	AIN4
0	1	0	1	AIN5
0	1	1	0	AIN6
0	1	1	1	AIN7
1	0	0	0	AIN8
1	0	0	1	AIN9
1	0	1	0	片内电源输入通道

3.1.76 SFR~0xEC/ADC_CON (ADC 配置寄存器)

0xEC	Bit7	Bit6	Bit5	Bit4	Bit3	Bit2	Bit1	Bit0
ADCCON	ADFBEN	ADCMPOP	ADCM PEN	ADCMPO	CLEAR	-	-	ADC DLY8
读/写	R/W	R/W	R/W	R	W	-	-	R/W
复位值	0	0	0	0	0	X	X	0

Bit<7>: ADC 比较结果响应故障刹车使能控制位

1: 使能

0: 关闭

Bit<6>: ADC 比较器输出极性选择位



1: 若 ADC 输出值小于设定的比较值, 则 ADCMP0 为 1

0: 若 ADC 输出值大于或等于设定的比较值, 则 ADCMP0 为 1

Bit<5>: ADC 结果比较使能控制位

1: 使能

0: 关闭

Bit<4>: ADC 比较结果输出位 (每次 AD 转换结束都会更新输出)

Bit<3>: ADC 比较结果清零位 (写 1 清 0)

Bit<0>: ADC 外部触发延时计数器数值的高 1 位

3.1.77 SFR~0xED/ADC_DLY (ADC 触发延迟配置寄存器)

0XED	Bit7	Bit6	Bit5	Bit4	Bit3	Bit2	Bit1	Bit0
ADCDLY	ADC_DLP<7:0>							
读/写	R/W	R/W	R/W	R/W	R/W	R/W	R/W	R/W
复位值	1	1	1	1	0	0	0	0

Bit<7:0>: ADC 外部触发启动延迟计数器的低 8 位

3.1.78 SFR~0xEE/ADC_RESL (ADC 转换结果低位寄存器)

0XEE	Bit7	Bit6	Bit5	Bit4	Bit3	Bit2	Bit1	Bit0
ADCRESL	-	-	-	-	ADC_RES<3:0>			
读/写	-	-	-	-	R	R	R	R
复位值	X	X	X	X	0	0	0	0

Bit<3:0>: ADC 转换结果低 4 位

3.1.79 SFR~0xEF/ADC_RESB (ADC 转换结果高位寄存器)

0XEF	Bit7	Bit6	Bit5	Bit4	Bit3	Bit2	Bit1	Bit0
ADCRESB	ADC_RES<11:4>							
读/写	R	R	R	R	R	R	R	R
复位值	0	0	0	0	0	0	0	0

Bit<7:0>: ADC 转换结果高 8 位



3.1.80 SFR~0xF0/B (B 寄存器)

0XF0	Bit7	Bit6	Bit5	Bit4	Bit3	Bit2	Bit1	Bit0
B	B7	B6	B5	B4	B3	B2	B1	B0
读/写	R/W	R/W	R/W	R/W	R/W	R/W	R/W	R/W
复位值	0	0	0	0	0	0	0	0

Bit<7:0>: 乘法运算和除法运算的时候使用, 其他情况用作普通寄存器。

3.1.81 SFR~0xF1/SPI_SHIFTER (SPI 位移寄存器)

0XF1	Bit7	Bit6	Bit5	Bit4	Bit3	Bit2	Bit1	Bit0
SHIFTER	SHIFTER<7:0>							
读/写	R/W	R/W	R/W	R/W	R/W	R/W	R/W	R/W
复位值	0	0	0	0	0	0	0	0

Bit<7:0>: SPI 位移寄存器

3.1.82 SFR~0xF2/SPI_DR (SPI 数据寄存器)

0XF2	Bit7	Bit6	Bit5	Bit4	Bit3	Bit2	Bit1	Bit0
SPI_DR	SPI_DR<7:0>							
读/写	R/W	R/W	R/W	R/W	R/W	R/W	R/W	R/W
复位值	0	0	0	0	0	0	0	0

Bit<7:0>: SPI 数据寄存器, 写入数据为发送数据, 读出数据为接收数据。

3.1.83 SFR~0xF3/SPI_CR (SPI 控制寄存器)

0XF3	Bit7	Bit6	Bit5	Bit4	Bit3	Bit2	Bit1	Bit0
SPI_CR	IE	-	SS	MASTER	CPHA	CPOL	LSBF	ENABLE
读/写	R/W	-	R/W	R/W	R/W	R/W	R/W	R/W
复位值	0	X	0	1	0	0	0	0

Bit<7>: SPI 中断使能控制位

- 1: 使能
- 0: 禁止

Bit<5>: SPI 从机模式片选输入使能控制位

- 1: 使用 SPI 输入片选信号
- 0: 使用内部片选信号



Bit<4>: 主机和从机模式选择位

1: 主机模式

0: 从机模式

Bit<3>: S 时钟相位选择位

1: 时钟第二个跳变沿采样

0: 时钟第一个跳变沿采样

Bit<2>: 时钟极性选择位

1: SPI 总线空闲时时钟为高电平

0: SPI 总线空闲时时钟为低电平

Bit<1>: 低位优先控制位

1: LSB First

0: MSB First

Bit<0>: SPI 使能控制位

1: 使能

0: 禁止

3.1.84 SFR~0xF4/SPI_STAT (SPI 状态寄存器)

0XF4	Bit7	Bit6	Bit5	Bit4	Bit3	Bit2	Bit1	Bit0
SPI_CR	RD_EMPTY	NUM_REC<2:0>			-	-	TXEMPTY	RXFULL
读/写	R	R	R	R	-	-	R	R
复位值	1	0	0	0	X	X	0	0

Bit<7>: 接收缓冲读空标志位

1: 接收缓存被读空

0: 接收缓存未空

Bit<6:4>: 接收缓冲中剩余的数据量

Bit<1>: 发送缓冲空中断标志位

1: 发送缓存空; 对 SPI_DR 进行写操作可以将该位清零

0: 发送缓存不空

Bit<0>: 接收缓存满中断标志位

1: 接收缓存满; 对 SPI_DR 进行读操作可以将该位清零

0: 接收缓存不满



3.1.85 SFR~0xF5/SPI_CR2 (SPI 突发控制寄存器)

0XF5	Bit7	Bit6	Bit5	Bit4	Bit3	Bit2	Bit1	Bit0
SPI_CR	CLKIN<1:0>		-	-	-	-	-	FILTER_EN
读/写	R/W	R/W	-	-	-	-	-	R/W
复位值	1	0	X	X	X	X	X	0

Bit<7:6>: 选择 SPI 工作时钟

CLKIN<1:0>		SPI 工作时钟
0	0	使用 SCK1 作为 SPI 工作时钟
0	1	使用 SCK2 作为 SPI 工作时钟
1	0	使用 SCK3 作为 SPI 工作时钟
1	1	使用 CLK_SYS 作为 SPI 工作时钟

Bit<0>: 滤波功能使能控制位

- 1: 使能
- 0: 禁止

3.1.86 SFR~0xF6/SPI_WRADDR (SPI 突发地址寄存器)

0XF6	Bit7	Bit6	Bit5	Bit4	Bit3	Bit2	Bit1	Bit0
SPI_WRADDR	-	-	-	-	-	-	WRADDR	
读/写	-	-	-	-	-	-	R/W	R/W
复位值	X	X	X	X	X	X	0	0

Bit<1:0>: 当前缓存的写地址

3.1.87 SFR~0xF8/TIMO_CR (Timer0 控制寄存器)

0XF8	Bit7	Bit6	Bit5	Bit4	Bit3	Bit2	Bit1	Bit0
TIMO_CR	-	-	TIMO_CLKSEL<1:0>		TIMO_CLKDIV<2:0>			TIMO_EN
读/写	-	-	R/W	R/W	R/W	R/W	R/W	R/W
复位值	X	X	0	0	0	0	0	0

Bit<5:4>: TIMER0 时钟选择位

TIMO_CLKSEL<1:0>		时钟
0	0	SCK0
0	1	内部 32K 时钟
1	0	保留
1	1	保留

Bit<3:1>: TIMER0 预分频选择位



TIMO_CLKDIV<2:0>			预分频
0	0	0	1 分频
0	0	1	2 分频
0	1	0	4 分频
0	1	1	8 分频
1	0	0	16 分频
1	0	1	32 分频
1	1	0	64 分频
1	1	1	128 分频

Bit<0>: TIMO_EN 使能控制位

1: 使能

0: 关闭

注: 修改 TIMO_CLKSEL 和 TIMO_CLKDIV 寄存器配置必须在 TIMO_EN 为 0 的时候进行。

3.1.88 SFR~0xF9/TIMO_CNTR (Timer0 计数值寄存器)

0XF9	Bit7	Bit6	Bit5	Bit4	Bit3	Bit2	Bit1	Bit0
TIMOCNTR	TIMO_CNTR<7:0>							
读/写	R							
复位值	0	0	0	0	0	0	0	0

Bit<7:0>: TIMER0 计数值寄存器

3.1.89 SFR~0xFA/TIMO_ARR (Timer0 自动重装寄存器)

0XFA	Bit7	Bit6	Bit5	Bit4	Bit3	Bit2	Bit1	Bit0
TIMOARR	TIMO_ARR<7:0>							
读/写	R/W							
复位值	0	0	0	0	0	0	0	0

Bit<7:0>: TIMER0 自动重装寄存器

3.1.90 SFR~0xFB/TIMO_IE (Timer0 中断控制寄存器)

0XFB	Bit7	Bit6	Bit5	Bit4	Bit3	Bit2	Bit1	Bit0
TIMO_IE	-	-	-	-	-	-	-	TIMO_TCIE
读/写	-	-	-	-	-	-	-	R/W
复位值	X	X	X	X	X	X	X	0

Bit<0>: 溢出中断使能控制位

1: 使能



0: 关闭

3.1.91 SFR~0xFC/TIMO_SR (Timer0 状态寄存器)

0xFC	Bit7	Bit6	Bit5	Bit4	Bit3	Bit2	Bit1	Bit0
TIMO_SR	-	-	-	-	-	-	-	TIMO_TC
读/写	-	-	-	-	-	-	-	R/W
复位值	X	X	X	X	X	X	X	0

Bit<0>: 定时器 0 溢出标志位

1: 发生溢出

0: 未发生溢出

3.1.92 SFR~0xFD/FDSSCONR (Timer1/2 软件同步控制寄存器)

0xFD	Bit7	Bit6	Bit5	Bit4	Bit3	Bit2	Bit1	Bit0
SSCONR	-	-	SSREQ3<1:0>		SSREQ2<1:0>		SSREQ1<1:0>	
读/写	-	-	R/W	R/W	R/W	R/W	R/W	R/W
复位值	X	X	0	0	0	0	0	0

Bit<5:4>: TIMER2 操作控制位 (写 00 无效; 读出值为 0)

SSREQ3<1:0>		TIMER3 状态
0	1	TIMER3 开始计数
1	0	TIMER3 停止计数; 此时输出使用 GPIO 配置
1	1	TIMER3 暂停计数, 计数值保持; 此时输出保持前一状态

Bit<3:2>: TIMER2 操作控制位 (写 00 无效; 读出值为 0)

SSREQ2<1:0>		TIMER2 状态
0	1	TIMER2 开始计数
1	0	TIMER2 停止计数; 此时输出使用 GPIO 配置
1	1	TIMER2 暂停计数, 计数值保持; 此时输出保持前一状态

Bit<1:0>: TIMER1 操作控制位 (写 00 无效; 读出值为 0)

SSREQ1<1:0>		TIMER1 状态
0	1	TIMER1 开始计数
1	0	TIMER1 停止计数; 此时输出使用 GPIO 配置
1	1	TIMER1 暂停计数, 计数值保持; 此时输出保持前一状态



3.1.93 SFR~0xFE/ADC_COMP_L (ADC 比较值低 4 位)

0xFE	Bit7	Bit6	Bit5	Bit4	Bit3	Bit2	Bit1	Bit0
ADCCOMPL	–	–	–	–	ADC_COMP<3:0>			
读/写	–	–	–	–	R/W	R/W	R/W	R/W
复位值	X	X	X	X	0	0	0	0

Bit<3:0>: ADC 比较值低 4 位

3.1.94 SFR~0xFF/ADC_COMP_H (ADC 比较值高 8 位)

0xFF	Bit7	Bit6	Bit5	Bit4	Bit3	Bit2	Bit1	Bit0
ADCCOMPH	ADC_COMP<11:4>							
读/写	R/W	R/W	R/W	R/W	R/W	R/W	R/W	R/W
复位值	0	0	0	0	0	0	0	0

Bit<7:0>: ADC 比较值高 8 位



3.2 XDATA 空间寄存器

3.2.1 XADTA~0xFF00/FLASH_CR (FLASH 控制寄存器)

0xFF00	Bit7	Bit6	Bit5	Bit4	Bit3	Bit2	Bit1	Bit0
FLASHCR	ISAVB	STATICEN	WRSZ<1:0>		CKEN	FWEEP	IFREN	BUSY
读/写	R/W	R/W	R/W	R/W	R/W	R/W	R/W	R/W
复位值	1	1	0	0	0	0	0	0

Bit<7>: (用于 MTP 测试, 正常工作时该位不能写 0)

Bit<6>: 用于 MTP 测试, 正常工作时该位不能写 0

Bit<5:4>: FLASH 存储器编程数据大小, 单位为半字 (2 个字节)

WRSZ<1:0>		数据大小
0	0	2
0	1	1
1	0	64
1	1	128

Bit<3>: FLASH 时钟使能控制位

1: 使能

0: 禁止

Bit<2>: FLASH、EEPROM 选择位

1: 选择 EEPROM 区域, 注意 FWEEP 和 IFREN 不能同时为 1

0: 选择 FLASH 用户区域

Bit<1>: FLASH 区域选择位

1: 选择 FLASH 信息区域

0: 选择 FLASH 用户区域

Bit<0>: 读模式下 BUSY 的值表示 (写 1 开始编程操作)

1: FLASH 编程没有完成

0: FLASH 编程完成

3.2.2 XADTA~0xFF01/FLASH_CFG (FLASH 配置寄存器)

0xFF01	Bit7	Bit6	Bit5	Bit4	Bit3	Bit2	Bit1	Bit0
FLASHCFG	FWSEL	CLEAN	SRL	MRGN	SAVPWR1	SAVPWR0	RDCYC<1:0>	
读/写	R/W	R/W	-	-	R/W	R/W	R/W	R/W
复位值	0	0	X	X	0	X	1	1

Bit<7>: FLASH 控制信号选择位

1: 使用寄存器定义的 FLASH CLEN, SRL, MRGN, ISAVB, STATICEN 信号



0: 使用默认的 FLASH CLEN, SRL, MRGN, ISAVB, STATICEN 信号

Bit<6>: FLASH 测试模式

Bit<5>: FLASH SRL 控制位

Bit<4>: FLASH MRGN 控制位

Bit<3>: SLEEP 模式门控 CS 信号

1: SLEEP 模式时 CS 信号门控打开 (CS 无效)

0: SLEEP 模式时 CS 信号门控关闭 (CS 有效)

注: SLEEP 模式时建议此位置 1, 睡眠功耗较未置 1 会更小。

Bit<2>: SLEEP 模式门控 CS 信号

1: SLEEP 模式时 READ 信号门控打开 (READ 无效)

0: SLEEP 模式时 READ 信号门控关闭 (READ 有效)

注: SLEEP 模式时建议此位置 1, 睡眠功耗较未置 1 会更小。

Bit<1:0>: FLASH 访问周期选择位

DRCYC<1:0>		周期
0	0	1
0	1	2
1	0	5
1	1	6

注:若访问周期要配置 1, 则芯片电压必须高于 4.5V; 当芯片电压低于 4.5V 时候, 要配置 DRCYC 为 11 (6 个周期)。芯片 FLASH 内部实现了 2 个字节的缓冲, VDD 电压高于 4.5V 时优先推荐使用 01 (2 个周期) 配置即可, 这样可以保证性能和功耗的平衡。

3.2.3 XADTA~0xFF02/FLASH_KEY (FLASH key 寄存器)

0xFF02	Bit7	Bit6	Bit5	Bit4	Bit3	Bit2	Bit1	Bit0
FLASHKEY	FLASH_KEY<7:0>							
读/写	R/W	R/W	R/W	R/W	R/W	R/W	R/W	R/W
复位值	0	0	0	0	0	0	0	0

Bit<7:0>: FLASH 烧写密钥, 写 0xCA 打开, 打开后才能向 FLASH_CR 的 bit 0 写 1 来启动烧写 FLASH

3.2.4 XADTA~0xFF03/FLASH_ADL (FLASH 编程地址低位)

0xFF03	Bit7	Bit6	Bit5	Bit4	Bit3	Bit2	Bit1	Bit0
FLASHADL	FLASH_ADL<7:0>							
读/写	R/W	R/W	R/W	R/W	R/W	R/W	R/W	R/W
复位值	0	0	0	0	0	0	0	0

Bit<7:0>: FLASH 访问地址低 8 位



3.2.5 XADTA~0xFF04/FLASH_ADH (FLASH 编程地址高位)

0xFF04	Bit7	Bit6	Bit5	Bit4	Bit3	Bit2	Bit1	Bit0
FLASHADH	-	-	-	-	FLASH_ADH<11:8>			
读/写	-	-	-	-	R/W	R/W	R/W	R/W
复位值	X	X	X	X	0	0	0	0

Bit<7:0>: FLASH 访问地址高 4 位

3.2.6 XADTA~0xFF05/FLASH_PBUFL (FLASH 编程缓存地址低位)

0xFF05	Bit7	Bit6	Bit5	Bit4	Bit3	Bit2	Bit1	Bit0
FLASH_PBUFL	FLASH_PBUFL<7:0>							
读/写	R/W	R/W	R/W	R/W	R/W	R/W	R/W	R/W
复位值	0	0	0	0	0	0	0	0

Bit<7:0>: FLASH 编程缓冲地址低 8 位

3.2.7 XADTA~0xFF06/FLASH_PBUFH (FLASH 编程缓存地址高位)

0xFF06	Bit7	Bit6	Bit5	Bit4	Bit3	Bit2	Bit1	Bit0
FLASH_PBUFH	-	-	-	-	-	-	-	PBUFH
读/写	-	-	-	-	-	-	-	R/W
复位值	X	X	X	X	X	X	X	0

Bit<7:0>: FLASH 编程缓冲地址高 1 位

3.2.8 XADTA~0xFF07/FLASH_DR (FLASH 读数据寄存器)

0xFF07	Bit7	Bit6	Bit5	Bit4	Bit3	Bit2	Bit1	Bit0
FLASHDR	FLASH_DR<7:0>							
读/写	R	R	R	R	R	R	R	R
复位值	X	X	X	X	X	X	X	X

Bit<7:0>: FLASH 读数据



3.2.9 XADTA~0xFF10/PT_SELO (端口位置配置寄存器)

0xFF10	Bit7	Bit6	Bit5	Bit4	Bit3	Bit2	Bit1	Bit0
PTSELO	TIM3CHB	TIM3CHA	TIM2CHB	TIM2CHA	TIM1_CHB_SEL<1:0>		TIM1_CHA_SEL<1:0>	
读/写	R/W	R/W	R/W	R/W	R/W	R/W	R/W	R/W
复位值	0	0	0	0	0	0	0	0

Bit<7>: TIM3_CHB 管脚位置选择位

1: TIM3_CHB 使用 P1.3

0: TIM3_CHB 使用 P3.1

Bit<6>: TIM3_CHA 管脚位置选择位

1: TIM3_CHA 使用 P1.4

0: TIM3_CHA 使用 P3.0

Bit<5>: TIM2_CHB 管脚位置选择位

1: TIM2_CHB 使用 P1.1

0: TIM2_CHB 使用 P0.3

Bit<4>: TIM2_CHA 管脚位置选择位

1: TIM2_CHA 使用 P1.2

0: TIM2_CHA 使用 P0.2

Bit<3: 2>: TIM1_CHB 管脚位置选择位

TIM1_CHB_SEL<1:0>		TIM1_CHB 管脚
0	0	TIM1_CHB 使用 P0.1
0	1	TIM1_CHB 使用 P1.5
1	0	TIM1_CHB 使用 P2.4
1	1	保留

Bit<1: 0>: TIM1_CHA 管脚位置选择位

TIM1_CHA_SEL<1:0>		TIM1_CHA 管脚
0	0	TIM1_CHA 使用 P0.0
0	1	TIM1_CHA 使用 P1.6
1	0	TIM1_CHA 使用 P2.3
1	1	保留

3.2.10 XADTA~0xFF11/PT_SEL1 (端口位置配置寄存器 1)

0xFF11	Bit7	Bit6	Bit5	Bit4	Bit3	Bit2	Bit1	Bit0
PTSEL1	BKIN_LVL	-	CMP1_SEL	CMP0	ADC_ETR	I2C_SEL	BKIN	UART0
读/写	R/W	-	R/W	R/W	R/W	R/W	R/W	R/W
复位值	0	X	0	0	0	0	0	0

Bit<7>: BKIN 管脚电平选择位



1: BKIN 高电平时刹车有效

0: BKIN 低电平时刹车有效

Bit<5>: 比较器 1 比较结果输出管脚 C1_0 位置选择位

1: C1_0 使用 P0.7

0: C1_0 使用 P2.6

Bit<4>: 比较器 0 比较结果输出管脚 C0_0 位置选择位

1: C0_0 使用 P2.0

0: C0_0 使用 P2.4

Bit<3>: ADC 外部触发采样输入管脚 ADC_ETR 位置选择位

1: ADC_ETR 使用 P2.5

0: ADC_ETR 使用 P1.0

Bit<2>: I2C 管脚位置选择位

1: SCL 使用 P3.0, SDA 使用 P0.7

0: SCL 使用 P1.1, SDA 使用 P1.0

Bit<1>: BKIN 管脚位置选择位

1: BKIN 使用 P2.6

0: BKIN 使用 P2.2

Bit<0>: UART0 管脚位置选择位

1: TXD、RXD 使用 P3.0、P3.1

0: TXD、RXD 使用 P2.1、P2.0

3.2.11 XADTA~0xFF18/PERPO_EN (外设管脚位置使能配置寄存器 0)

0xFF18	Bit7	Bit6	Bit5	Bit4	Bit3	Bit2	Bit1	Bit0
PERPOEN	ADC_ETR	UART1	TIM3CHB	TIM3CHA	TIM2CHB	TIM2CHA	TIM1CHB	TIM1CHA
读/写	R/W	R/W	R/W	R/W	R/W	R/W	R/W	R/W
复位值	0	0	0	0	0	0	0	0

Bit<7>: ADC_ETR 输入管脚位置使能控制位

1: 使能

0: 禁止

Bit<6>: UART1 外设管脚位置使能控制位

1: 使能

0: 禁止

Bit<5>: TIM3_CHA 外设管脚位置使能控制位

1: 使能

0: 禁止

Bit<4>: TIM3_CHA 外设管脚位置使能控制位



1: 使能

0: 禁止

Bit<3>: TIM2_CHB 外设管脚位置使能控制位

1: 使能

0: 禁止

Bit<2>: TIM2_CHA 外设管脚位置使能控制位

1: 使能

0: 禁止

Bit<1>: TIM1_CHB 外设管脚位置使能控制位

1: 使能

0: 禁止

Bit<0>: TIM1_CHA 外设管脚位置使能控制位

1: 使能

0: 禁止

3.2.12 XADTA~0xFF19/PERP1_EN (外设管脚位置使能配置寄存器 0)

0xFF19	Bit7	Bit6	Bit5	Bit4	Bit3	Bit2	Bit1	Bit0
PERPOEN	CLKMTPEN	CMP1PEN	CMPOPEN	-	SPI_PEN	I2C_PEN	BRKIN_PEN	UART0_PEN
读/写	R/W	R/W	R/W	-	R/W	R/W	R/W	R/W
复位值	0	0	0	X	0	1	0	0

Bit<7>: CLK_MTP 输出管脚位置使能控制位

1: 使能

0: 禁止

Bit<6>: CMP1 比较结果输出管脚位置使能控制位

1: 使能

0: 禁止

Bit<5>: CMP0 比较结果输出管脚位置使能控制位

1: 使能

0: 禁止

Bit<3>: SPI 外设管脚位置使能控制位

1: CLK_MTP 从 P0.3 管脚位置输出使能

0: CLK_MTP 从 P0.3 管脚位置输出禁止

Bit<2>: I2C 外设管脚位置使能控制位

1: 使能

0: 禁止

Bit<1>: BRKIN 管脚位置使能控制位



1: 使能

0: 禁止

Bit<0>: UART0 外设管脚位置使能控制位

1: 使能

0: 禁止

3.2.13 XADTA~0xFF1A/PERP2_EN (外设管脚位置使能配置寄存器 2)

0xFF1A	Bit7	Bit6	Bit5	Bit4	Bit3	Bit2	Bit1	Bit0
PERPOEN	-	-	-	-	-	-	OSCIN_PEN	MTP_TEST_PEN
读/写	-	-	-	-	-	-	R/W	R/W
复位值	X	X	X	X	X	X	0	0

Bit<1>: OSCIN 输入管脚位置使能控制位

1: 使能

0: 禁止

Bit<0>: MTP_TEST 输出管脚位置使能控制位

1: 使能

0: 禁止

3.2.14 XADTA~0xFF20/P0_FLAG (端口 0 中断标志位)

0xFF20	Bit7	Bit6	Bit5	Bit4	Bit3	Bit2	Bit1	Bit0
POFLAG	POFLAG<7:0>							
读/写	R/W	R/W	R/W	R/W	R/W	R/W	R/W	R/W
复位值	0	0	0	0	0	0	0	0

Bit<7:0>: P0 中断标志位(写 1 清除该中断标志)

1: 有中断发生

0: 没有中断发生

3.2.15 XADTA~0xFF21/P0_GE (端口 0 数字复用使能寄存器)

0xFF21	Bit7	Bit5	Bit4	Bit3	Bit2	Bit1	Bit0
POGE	GOE<7>	GOE<5>	GOE<4>	GOE<3>	GOE<2>	GOE<1>	GOE<0>
读/写	R/W	R/W	R/W	R/W	R/W	R/W	R/W
复位值	0	0	0	0	0	0	0

Bit<7:0>: 端口 0 的复用输出使能控制位

1: 使能 (复用输出使能, 输出由 GDO 决定, 如果输入使能则输入电平到 GDI)



0: 禁止（复用输出使能，输出由 Px. DR 决定，如果输入则电平寄存在 Px. DR 中）

3.2.16 XADTA~0xFF23/P0_PU（端口 0 上拉控制寄存器）

0XFF23	Bit7	Bit6	Bit5	Bit4	Bit3	Bit2	Bit1	Bit0
POPU	P0PU<7>	P0PU<6>	P0PU<5>	P0PU<4>	P0PU<3>	P0PU<2>	P0PU<1>	P0PU<0>
读/写	R/W	R/W	R/W	R/W	R/W	R/W	R/W	R/W
复位值	0	0	0	0	0	0	0	0

Bit<7:0>: P0 端口上拉使能控制位

1: 使能

0: 禁止

3.2.17 XADTA~0xFF24/P0_PD（端口 0 下拉控制寄存器）

0XFF24	Bit7	Bit6	Bit5	Bit4	Bit3	Bit2	Bit1	Bit0
POPD	P0PD<7>	P0PD<6>	P0PD<5>	P0PD<4>	P0PD<3>	P0PD<2>	P0PD<1>	P0PD<0>
读/写	R/W	R/W	R/W	R/W	R/W	R/W	R/W	R/W
复位值	0	0	0	0	0	0	0	0

Bit<7:0>: P0 端口下拉使能控制位

1: 使能

0: 禁止

3.2.18 XADTA~0xFF25/P0_IE（端口 0 中断使能寄存器）

0XFF25	Bit7	Bit6	Bit5	Bit4	Bit3	Bit2	Bit1	Bit0
P0IE	P0IE<7>	P0IE<6>	P0IE<5>	P0IE<4>	P0IE<3>	P0IE<2>	P0IE<1>	P0IE<0>
读/写	R/W	R/W	R/W	R/W	R/W	R/W	R/W	R/W
复位值	0	0	0	0	0	0	0	0

Bit<7:0>: P0 端口中断使能控制位

1: 使能

0: 禁止



3.2.19 XADTA~0xFF26/P0_IC0 (端口 0 中断控制 0 位)

0xFF26	Bit7	Bit6	Bit5	Bit4	Bit3	Bit2	Bit1	Bit0
P0IC0	P0IC0<7:0>							
读/写	R/W	R/W	R/W	R/W	R/W	R/W	R/W	R/W
复位值	1	1	1	1	1	1	1	1

Bit<7:0>: P0 端口中断触发模式控制位

3.2.20 XADTA~0xFF27/P0_IC1 (端口 0 中断控制 1 位)

0xFF27	Bit7	Bit6	Bit5	Bit4	Bit3	Bit2	Bit1	Bit0
P0IC1	P0_IC1<7:0>							
读/写	R/W	R/W	R/W	R/W	R/W	R/W	R/W	R/W
复位值	0	0	0	0	0	0	0	0

Bit<7:0>: P0 端口中断触发模式控制位

P0_IC1-Bit<7:0>	P0_IC0-Bit<7:0>	触发模式
0	0	上升沿中断
0	1	下降沿中断
1	0	高电平中断
1	1	低电平中断

3.2.21 XADTA~0xFF30/P1_FLAG (端口 1 中断标志位)

0xFF30	Bit7	Bit6	Bit5	Bit4	Bit3	Bit2	Bit1	Bit0
P1FLAG	P1_FLAG<7:0>							
读/写	R/W	R/W	R/W	R/W	R/W	R/W	R/W	R/W
复位值	0	0	0	0	0	0	0	1

Bit<7:0>: P1 中断标志位(写 1 清除该中断标志)

1: 有中断发生

0: 没有中断发生

3.2.22 XADTA~0xFF31/P1_GE (端口 1 数字复用使能寄存器)

0xFF31	Bit7	Bit6	Bit5	Bit4	Bit3	Bit2	Bit1	Bit0
P1GE	G1E<7>	G1E<6>	G1E<5>	G1E<4>	G1E<3>	G1E<2>	G1E<1>	G1E<0>
读/写	R/W	R/W	R/W	R/W	R/W	R/W	R/W	R/W
复位值	0	0	0	0	0	0	0	0



Bit<7:0>: P1 端口复用输出使能控制位

- 1: 使能 (输出由 GDO 决定, 如果输入使能则输入电平到 GDI)
- 0: 禁止 (关闭复用使能, 输出由 Px. DR 决定, 如果输入则输入电平寄存在 Px. DR 中)

3.2.23 XADTA~0xFF33/P1_PU (端口 1 上拉控制寄存器)

0xFF33	Bit7	Bit6	Bit5	Bit4	Bit3	Bit2	Bit1	Bit0
P1PU	P1PU<7>	P1PU<6>	P1PU<5>	P1PU<4>	P1PU<3>	P1PU<2>	P1PU<1>	P1PU<0>
读/写	R/W	R/W	R/W	R/W	R/W	R/W	R/W	R/W
复位值	0	0	0	0	0	0	1	1

Bit<7:0>: P1 端口上拉使能控制位

- 1: 使能
- 0: 禁止

3.2.24 XADTA~0xFF34/P1_PD (端口 1 下拉控制寄存器)

0xFF34	Bit7	Bit6	Bit5	Bit4	Bit3	Bit2	Bit1	Bit0
P1PD	P1PD<7>	P1PD<6>	P1PD<5>	P1PD<4>	P1PD<3>	P1PD<2>	P1PD<1>	P1PD<0>
读/写	R/W	R/W	R/W	R/W	R/W	R/W	R/W	R/W
复位值	0	0	0	0	0	0	0	0

Bit<7:0>: P1 端口下拉使能控制位

- 1: 使能
- 0: 禁止

3.2.25 XADTA~0xFF35/P1_IE (端口 1 中断使能寄存器)

0xFF35	Bit7	Bit6	Bit5	Bit4	Bit3	Bit2	Bit1	Bit0
P1IE	P1IE<7>	P1IE<6>	P1IE<5>	P1IE<4>	P1IE<3>	P1IE<2>	P1IE<1>	P1IE<0>
读/写	R/W	R/W	R/W	R/W	R/W	R/W	R/W	R/W
复位值	0	0	0	0	0	0	0	0

Bit<7:0>: P1 端口中断使能控制位

- 1: 使能
- 0: 禁止



3.2.26 XADTA~0xFF36/P1_IC0 (端口 1 中断控制 0 位)

0xFF36	Bit7	Bit6	Bit5	Bit4	Bit3	Bit2	Bit1	Bit0
P1IC0	P1_IC0<7:0>							
读/写	R/W	R/W	R/W	R/W	R/W	R/W	R/W	R/W
复位值	1	1	1	1	1	1	1	1

Bit<7:0>: P1 端口中断触发模式控制位

3.2.27 XADTA~0xFF37/P1_IC1 (端口 1 中断控制 1 位)

0xFF37	Bit7	Bit6	Bit5	Bit4	Bit3	Bit2	Bit1	Bit0
P1IC1	P1_IC1<7:0>							
读/写	R/W	R/W	R/W	R/W	R/W	R/W	R/W	R/W
复位值	0	0	0	0	0	0	0	0

Bit<7:0>: P1 端口中断触发模式控制位

P1_IC1	P1_IC0	触发模式
0	0	上升沿中断
0	1	下降沿中断
1	0	高电平中断
1	1	低电平中断

3.2.28 XADTA~0xFF40/P2_FLAG (端口 2 中断标志位)

0xFF40	Bit7	Bit6	Bit5	Bit4	Bit3	Bit2	Bit1	Bit0
P1FLAG	P2_FLAG<7:0>							
读/写	-	-	-	-	-	-	R/W	R/W
复位值	X	X	X	X	X	X	0	0

Bit<1:0>: P2 中断标志位(写 1 清除该中断标志)

- 1: 有中断发生
- 0: 没有中断发生

3.2.29 XADTA~0xFF41/P2_GE (端口 2 数字复用使能寄存器)

0xFF41	Bit7	Bit6	Bit5	Bit4	Bit3	Bit2	Bit1	Bit0
P2GE	P2_GE<7:0>							
读/写	R/W	R/W	R/W	R/W	R/W	R/W	R/W	R/W
复位值	0	0	0	0	0	0	0	0



Bit<1:0>: P2 端口复用输出使能控制位

1: 使能

0: 禁止

3.2.30 XADTA~0xFF43/P2_PU (端口 2 上拉控制寄存器)

0xFF43	Bit7	Bit6	Bit5	Bit4	Bit3	Bit2	Bit1	Bit0
P2PU	P2PU<7:0>							
读/写	R/W	R/W	R/W	R/W	R/W	R/W	R/W	R/W
复位值	0	0	0	0	0	0	0	0

Bit<1:0>: P2 端口上拉使能控制位

1: 使能

0: 禁止

3.2.31 XADTA~0xFF44/P2_PD (端口 2 下拉控制寄存器)

0xFF44	Bit7	Bit6	Bit5	Bit4	Bit3	Bit2	Bit1	Bit0
P2PD	P2PD<7:0>							
读/写	R/W	R/W	R/W	R/W	R/W	R/W	R/W	R/W
复位值	0	0	0	0	0	0	0	0

Bit<1:0>: P2 端口下拉使能控制位

1: 使能

0: 禁止

3.2.32 XADTA~0xFF45/P2_IE (端口 2 中断使能寄存器)

0xFF45	Bit7	Bit6	Bit5	Bit4	Bit3	Bit2	Bit1	Bit0
P2IE	P2IE<7:0>							
读/写	R/W	R/W	R/W	R/W	R/W	R/W	R/W	R/W
复位值	0	0	0	0	0	0	0	0

Bit<1:0>: P2 端口中断使能控制位

1: 使能

0: 禁止



3.2.33 XADTA~0xFF46/P2_IC0 (端口 2 中断控制 0 位)

0xFF46	Bit7	Bit6	Bit5	Bit4	Bit3	Bit2	Bit1	Bit0
P2IC0	P2_IC0<7:0>							
读/写	R/W	R/W	R/W	R/W	R/W	R/W	R/W	R/W
复位值	1	1	1	1	1	1	1	1

Bit<1:0>: P2 端口中断触发模式控制位

3.2.34 XADTA~0xFF47/P2_IC1 (端口 2 中断控制 1 位)

0xFF47	Bit7	Bit6	Bit5	Bit4	Bit3	Bit2	Bit1	Bit0
P2IC1	P2_IC1<7:0>							
读/写	R/W	R/W	R/W	R/W	R/W	R/W	R/W	R/W
复位值	0	0	0	0	0	0	0	0

Bit<1:0>: P2 端口中断触发模式控制位

P1_IC1	P1_IC0	触发模式
0	0	上升沿中断
0	1	下降沿中断
1	0	高电平中断
1	1	低电平中断

3.2.35 XADTA~0xFF50/TIM1_FCONR (Timer1 时钟控制寄存器)

0xFF50	Bit7	Bit6	Bit5	Bit4	Bit3	Bit2	Bit1	Bit0
TIM1FCONR	-	CLK_SEL<2:0>			PRE_DIV<3:0>			
读/写	-	R/W	R/W	R/W	R/W	R/W	R/W	R/W
复位值	X	0	0	0	0	0	0	0

Bit<6:4>: TIMER1 时钟源选择位

CLK_SEL<2:0>			TIMER1 时钟
0	0	0	SCK0
0	0	1	看门狗时钟 32kHz
0	1	0	XTAL 32kHz
0	1	1	保留
1	0	0	TIM1_CHA 上升沿 (打开捕获功能)
1	0	1	TIM1_CHB 上升沿 (打开捕获功能)
1	1	0	TIM1_CHA 下降沿 (打开捕获功能)
1	1	1	TIM1_CHB 下降沿 (打开捕获功能)

Bit<3:0>: TIMER1 预分频选择位



PRE_DIV<3:0>				TIMER1 预分频
0	0	0	0	1
0	0	0	1	2
0	0	1	0	3
0	0	1	1	4
0	1	0	0	5
0	1	0	1	6
0	1	1	0	7
0	1	1	1	8
1	0	0	0	9
1	0	0	1	10
1	0	1	0	11
1	0	1	1	12
1	1	0	0	13
1	1	0	1	14
1	1	1	0	15
1	1	1	1	16

3.2.36 XADTA~0xFF51/TIM1_VPERR (Timer1 周期间隔响应控制寄存器)

0xFF51	Bit7	Bit6	Bit5	Bit4	Bit3	Bit2	Bit1	Bit0
TIM1VPERR	-	-	PCNTE<1:0>		-	PCNTS<2:0>		
读/写	-	-	R/W	R/W	-	R/W	R/W	R/W
复位值	X	X	0	0	X	0	0	0

Bit<5:4>: 周期间隔响应计数条件选择位

PCNTE<1:0>		周期间隔响应计数条件
0	0	有效周期选择功能无效
0	1	锯齿波计数上、下溢点或三角波波峰作为计数条件
1	0	锯齿波计数上、下溢点或三角波波谷作为计数条件
1	1	齿波计数上、下溢点或三角波波谷、波峰作为计数条件

Bit<2:0>: 周期间隔响应周期

PCNTS<2:0>			响应周期
0	0	0	1 个周期响应一次
0	0	1	2 个周期响应一次
0	1	0	4 个周期响应一次
0	1	1	8 个周期响应一次
1	0	0	16 个周期响应一次
1	0	1	32 个周期响应一次
1	1	0	64 个周期响应一次
1	1	1	128 个周期响应一次



3.2.37 XADTA~0xFF52/TIM1_DTUA (Timer1 死区事件寄存器)

0xFF52	Bit7	Bit6	Bit5	Bit4	Bit3	Bit2	Bit1	Bit0
TIM1FC0NR	TIM1_DTUA<7:0>							
读/写	R/W	R/W	R/W	R/W	R/W	R/W	R/W	R/W
复位值	0	0	0	0	0	0	0	0

Bit<7:0>: TIMER1 死区时间设定值

3.2.38 XADTA~0xFF53/TIM1_BRAKE (Timer1 刹车控制寄存器)

0xFF53	Bit7	Bit6	Bit5	Bit4	Bit3	Bit2	Bit1	Bit0
TIM1BRAKE	TIB_MOE	TIB_AOE	TIB_SEL	TIB_EN	TIA_MOE	TIA_AOE	TIA_SEL	TIA_EN
读/写	R/W	R/W	R/W	R/W	R/W	R/W	R/W	R/W
复位值	0	0	0	0	0	0	0	0

Bit<7>: TIM1_CHB 主输出使能位 (PWM 输出时, 需要使能该位)

- 1: TIM1_CHB 主输出有效
- 0: TIM1_CHB 主输出关闭

注: 刹车事件有效时会立即被同步清零。根据 AOE 的选择, 通过软件置 1 或硬件自动置 1

Bit<6>: 自动输出使能位

- 1: 有刹车事件产生时, MOE 可被软件和溢出事件置 1
- 0: 有刹车事件产生时, MOE 只被软件置 1

Bit<5>: 选择 TIM1_CHB 刹车来源

由<TIM1_DTR.TIB_ADCS, TIM1_BRAKE.TIB_SEL>的值共同决定<TIB_ADCS, TIB_SEL>

TIB_ADCS	TIB_SEL	TIM1_CHB 刹车来源
0	0	TIM1_CHB 刹车事件选择模拟比较器 1 输出
0	1	TIM1_CHB 刹车事件选择模拟比较器 0 输出
1	0	TIM1_CHB 刹车事件选择 ADC 比较输出条件
1	1	TIM1_CHB 刹车事件选择 P2.2BRKIN 输入

Bit<4>: 刹车功能控制位

- 1: TIM1_CHB 刹车有效
- 0: TIM1_CHB 刹车无效

Bit<3>: TIM1_CHA 主输出使能 (PWM 输出时, 需要使能该位)

- 1: TIM1_CHA 主输出有效
- 0: TIM1_CHA 主输出关闭

注: 刹车事件有效时会立即被同步清零。根据 AOE 的选择, 通过软件置 1 或硬件自动置 1

Bit<2>: 计数器计数模式

- 1: 三角波 A 计数模式
- 0: 锯齿波计数模式



Bit<1>: 选择 TIM1_CHA 刹车来源

由 {TIM1_DTR.TIA_ADGS, TIM1_BRAKE.TIA_SEL} 的值共同决定 {TIA_ADGS, TIA_SEL}

TIA_ADGS	TIA_SEL	TIM1_CHA 刹车来源
0	0	TIM1_CHA 刹车事件选择模拟比较器 1 输出
0	1	TIM1_CHA 刹车事件选择模拟比较器 0 输出
1	0	TIM1_CHA 刹车事件选择 ADC 比较输出
1	1	TIM1_CHA 刹车事件选择 P2.2 BRKIN 输入

Bit<0>: TIM1_CHA 刹车功能控制位

1: TIM1_CHA 刹车有效

0: TIM1_CHA 刹车无效

3.2.39 XADTA~0xFF54/TIM1_DTR (Timer1 死区控制寄存器)

0xFF54	Bit7	Bit6	Bit5	Bit4	Bit3	Bit2	Bit1	Bit0
TIM1DTR	TIB_ADGS	TIA_ADGS	-	HW_CPWM	DTB_H0	DTB_EN	DTA_H0	DTA_EN
读/写	R/W	R/W	-	R/W	R/W	R/W	R/W	R/W
复位值	0	0	X	0	0	0	0	0

Bit<7>: TIM1_CHB 刹车功能控制, 见 TIM1_BRAKE 中 TIB_SEL 说明

Bit<6>: TIM1_CHA 刹车功能控制, 见 TIM1_BRAKE 中 TIA_SEL 说明

Bit<4>: 控制 GCMBR 互补模式

1: 硬件设定 GCMBR 互补 PWM 输出模式开

0: 硬件设定 GCMBR 互补 PWM 输出模式关

Bit<3>: 控制死区输出状态

1: 保留

0: 输出 B 死区置为 0 或 1 (由 GPIO 输出决定)

注: 该寄存器不能写 1, 只能写 0。功能支持, 当刹车事件有效或者死区时, PWM 的输出由对应管脚的 GPIO 设置决定, 即此时是作为普通 GPIO 使用。

Bit<2>: 死区控制使能

1: 输出 B 死区控制有效

0: 输出 B 死区控制无效

Bit<1>: 控制死区输出状态

1: 保留

0: 输出 A 死区置为 0 或 1 (由 GPIO 输出决定)

注: 该寄存器不能写 1, 只能写 0。功能支持, 当刹车事件有效或者死区时, PWM 的输出由对应管脚的 GPIO 设置决定, 即此时是作为普通 GPIO 使用。

Bit<0>: 死区控制使能位

1: 输出 A 死区控制有效

0: 输出 A 死区控制无效



3.2.40 XADTA~0xFF55/TIM1_PCONRA (Timer1 端口 A 控制寄存器)

0xFF55	Bit7	Bit6	Bit5	Bit4	Bit3	Bit2	Bit1	Bit0
TIM1PCONRA	PAINITVAL	CMPA_VAL<1:0>		PA_ENO	PAFILTEREN	CAPA_MODE<1:0>		CAPA_EN
读/写	R/W	R/W	R/W	R/W	R/W	R/W	R/W	R/W
复位值	0	0	0	0	0	0	0	0

Bit<7>: 设置 TIM1_CHA 的输出控制位 (TIMER1 关时设定有效, TIMER1 开时中间设定无效)

1: TIM1_CHA 的初始值为 1

0: TIM1_CHA 的初始值为 0

Bit<6:5>: 配置 TIM1_CHA 比较输出值

CMPA_VAL<1:0>		TIM1_CHA 比较输出值
0	0	计数值小于比较值为 1, 大于为 0
0	1	计数值大于比较值为 1, 小于为 0
1	0	比较值匹配, 输出取反前一状态
1	1	比较值匹配, 输出保持前一状态

Bit<4>: TIM1_CHA 输出控制位

1: TIM1_CHA 输出打开

0: TIM1_CHA 输出关闭

Bit<3>: TIM1_CHA 输入滤波使能位

1: TIM1_CHA 输入数字滤波打开

0: TIM1_CHA 输入数字滤波关闭

Bit<2:1>: TIM1_CHA 捕获模式选择位

CAPA_MODE<1:0>		捕获模式
0	0	不捕获
0	1	捕获上升沿
1	0	捕获下降沿
1	1	捕获上升沿与下降沿

Bit<0>: TIM1_CHA 捕获模式使能位

1: TIM1_CHA 捕获模式开

0: TIM1_CHA 捕获模式关

3.2.41 XADTA~0xFF/TIM1_PCONRB (Timer1 端口 B 控制寄存器)

0xFF56	Bit7	Bit6	Bit5	Bit4	Bit3	Bit2	Bit1	Bit0
TIM1PCONRB	PBINITVAL	CMPB_VAL<1:0>		PB_ENO	PBFILTEREN	CAPB_MODE<1:0>		CAPB_EN
读/写	R/W	R/W	R/W	R/W	R/W	R/W	R/W	R/W
复位值	0	0	0	0	0	0	0	0

Bit<7>: 设置 TIM1_CHB 的输出位 (TIMER1 关时设定有效, TIMER1 开时中间设定无效)



1: TIM1_CHB 的初始值为 1

0: TIM1_CHB 的初始值为 0

Bit<6:5>: 配置 TIM1_CHB 比较输出值

CMPB_VAL<1:0>		TIM1_CHB 比较输出值
0	0	计数值小于比较值为 1, 大于为 0
0	1	计数值大于比较值为 1, 小于为 0
1	0	比较值匹配, 输出取反前一状态
1	1	比较值匹配, 输出保持前一状态

Bit<4>: TIM1_CHB 输出控制位

1: TIM1_CHB 输出打开

0: TIM1_CHB 输出关闭

Bit<3>: TIM1_CHB 输入滤波使能位

1: TIM1_CHB 输入数字滤波打开

0: TIM1_CHB 输入数字滤波关闭

Bit<2:1>: TIM1_CHB 捕获模式选择位

CAPA_MODE<1:0>		捕获模式
0	0	不捕获
0	1	捕获上升沿
1	0	捕获下降沿
1	1	捕获上升沿与下降沿

Bit<0>: TIM1_CHB 捕获模式使能位

1: TIM1_CHA 捕获模式开

0: TIM1_CHA 捕获模式关

3.2.42 XADTA~0xFF58/TIM1_CNTH (Timer1 计数值寄存器低 8 位)

0xFF58	Bit7	Bit6	Bit5	Bit4	Bit3	Bit2	Bit1	Bit0
TIM1CNTH	TIM1_CNTH<7:0>							
读/写	R/W	R/W	R/W	R/W	R/W	R/W	R/W	R/W
复位值	0	0	0	0	0	0	0	0

Bit<7:0>: TIM1 计数器计数寄存器低 8 位

3.2.43 XADTA~0xFF59/TIM1_CNTH (Timer1 计数值寄存器高 8 位)

0xFF59	Bit7	Bit6	Bit5	Bit4	Bit3	Bit2	Bit1	Bit0
TIM1CNTH	TIM1_CNTH<15:8>							
读/写	R/W	R/W	R/W	R/W	R/W	R/W	R/W	R/W
复位值	0	0	0	0	0	0	0	0



Bit<7:0>: TIM1 计数器计数寄存器高 8 位

3.2.44 XADTA~0xFF5A/TIM1_ARRL (Timer1 自动重载寄存器低 8 位)

0xFF5A	Bit7	Bit6	Bit5	Bit4	Bit3	Bit2	Bit1	Bit0
TIM1ARRL	TIM1_ARRL<7:0>							
读/写	R/W	R/W	R/W	R/W	R/W	R/W	R/W	R/W
复位值	0	0	0	0	0	0	0	0

Bit<7:0>: TIM1 计数器自动重载值寄存器低 8 位, 需先写高 8 位再写低 8 位。

3.2.45 XADTA~0xFF5B/TIM1_ARRH (Timer1 自动重载寄存器高 8 位)

0xFF5B	Bit7	Bit6	Bit5	Bit4	Bit3	Bit2	Bit1	Bit0
TIM1ARRH	TIM1_ARRH<15:8>							
读/写	R/W	R/W	R/W	R/W	R/W	R/W	R/W	R/W
复位值	0	0	0	0	0	0	0	0

Bit<7:0>: TIM1 计数器自动重载值寄存器高 8 位, 需先写高 8 位再写低 8 位。

3.2.46 XADTA~0xFF5C/TIM1_GCMARL (Timer1 比较捕获寄存器 A 低 8 位)

0xFF5C	Bit7	Bit6	Bit5	Bit4	Bit3	Bit2	Bit1	Bit0
TIM1GCMARL	TIM1_GCMARL<7:0>							
读/写	R/W	R/W	R/W	R/W	R/W	R/W	R/W	R/W
复位值	0	0	0	0	0	0	0	0

TIM1 计数模式下比较值, 捕获模式下 CHA 捕获值, GCMAR 低 8 位, 需先写高 8 位再写低 8 位。

3.2.47 XADTA~0xFF5D/TIM1_GCMARH (Timer1 比较捕获寄存器 A 高 8 位)

0xFF5D	Bit7	Bit6	Bit5	Bit4	Bit3	Bit2	Bit1	Bit0
TIM1GCMARH	TIM1_GCMARH<15:8>							
读/写	R/W	R/W	R/W	R/W	R/W	R/W	R/W	R/W
复位值	0	0	0	0	0	0	0	0

TIM1 计数模式下比较值, 捕获模式下 CHA 捕获值, GCMAR 高 8 位, 需先写高 8 位再写低 8 位。



3.2.48 XADTA~0xFF5E/TIM1_GCMBRL (Timer1 比较捕获寄存器 B 低 8 位)

0xFF5E	Bit7	Bit6	Bit5	Bit4	Bit3	Bit2	Bit1	Bit0
TIM1GCMBRL	TIM1_GCMBRL<7:0>							
读/写	R/W	R/W	R/W	R/W	R/W	R/W	R/W	R/W
复位值	0	0	0	0	0	0	0	0

TIM1 计数模式下比较值，捕获模式下 CHB 捕获值，GCMBR 低 8 位，需先写高 8 位再写低 8 位。

3.2.49 XADTA~0xFF5F/TIM1_GCMBRH (Timer1 比较捕获寄存器 B 高 8 位)

0xFF5F	Bit7	Bit6	Bit5	Bit4	Bit3	Bit2	Bit1	Bit0
TIM1GCMBRH	TIM1_GCMBRH<15:8>							
读/写	R/W	R/W	R/W	R/W	R/W	R/W	R/W	R/W
复位值	0	0	0	0	0	0	0	0

TIM1 计数模式下比较值，捕获模式下 CHB 捕获值，GCMBR 高 8 位，需先写高 8 位再写低 8 位。

3.2.50 XADTA~0xFF60/TIM2_FCONR (Timer2 时钟控制寄存器)

0xFF60	Bit7	Bit6	Bit5	Bit4	Bit3	Bit2	Bit1	Bit0
TIM2FCONR	-	CLK_SEL<2:0>			PRE_DIV<3:0>			
读/写	-	R/W	R/W	R/W	R/W	R/W	R/W	R/W
复位值	X	0	0	0	0	0	0	0

Bit<6:4>: TIMER2 时钟源选择位:

CLK_SEL<2:0>			TIMER2 时钟
0	0	0	SCK0
0	0	1	看门狗时钟 32kHz
0	1	0	XTAL 32kHz
0	1	1	保留
1	0	0	TIM1_CHA 上升沿 (打开捕获功能)
1	0	1	TIM1_CHB 上升沿 (打开捕获功能)
1	1	0	TIM1_CHA 下降沿 (打开捕获功能)
1	1	1	TIM1_CHB 下降沿 (打开捕获功能)

Bit<3:0>: TIMER2 预分频选择位



PRE_DIV<3:0>				TIMER2 预分频
0	0	0	0	1
0	0	0	1	2
0	0	1	0	3
0	0	1	1	4
0	1	0	0	5
0	1	0	1	6
0	1	1	0	7
0	1	1	1	8
1	0	0	0	9
1	0	0	1	10
1	0	1	0	11
1	0	1	1	12
1	1	0	0	13
1	1	0	1	14
1	1	1	0	15
1	1	1	1	16

3.2.51 XADTA~0xFF61/TIM2_VPERR (Timer2 周期间隔响应控制寄存器)

0xFF61	Bit7	Bit6	Bit5	Bit4	Bit3	Bit2	Bit1	Bit0
TIM2VPERR	-	-	PCNTE<1:0>		-	PCNTS<2:0>		
读/写	-	-	R/W	R/W	-	R/W	R/W	R/W
复位值	X	X	0	0	X	0	0	0

Bit<5:4>: 周期间隔响应计数条件选择位

PCNTE<1:0>		周期间隔响应计数条件
0	0	有效周期选择功能无效
0	1	锯齿波计数上、下溢点或三角波波峰作为计数条件
1	0	锯齿波计数上、下溢点或三角波波谷作为计数条件
1	1	齿波计数上、下溢点或三角波波谷、波峰作为计数条件

注：10 条件下由于 timer 使能后一段时间后才将周期值加载进 counter 寄存器中，这样会导致误判第一个波谷，可以选择软解规避；11 条件下向下计数条件下不建议使用。

Bit<2:0>: 周期间隔响应周期

PCNTS<2:0>			响应周期
0	0	0	1 个周期响应一次
0	0	1	2 个周期响应一次
0	1	0	4 个周期响应一次
0	1	1	8 个周期响应一次
1	0	0	16 个周期响应一次
1	0	1	32 个周期响应一次
1	1	0	64 个周期响应一次
1	1	1	128 个周期响应一次



3.2.52 XADTA~0xFF62/TIM2_DTUA (Timer2 死区事件寄存器)

0xFF62	Bit7	Bit6	Bit5	Bit4	Bit3	Bit2	Bit1	Bit0
TIM2FCNR	TIM2_DTUA<7:0>							
读/写	R/W	R/W	R/W	R/W	R/W	R/W	R/W	R/W
复位值	0	0	0	0	0	0	0	0

Bit<7:0>: TIMER2 死区时间设定值

3.2.53 XADTA~0xFF63/TIM2_BRAKE (Timer2 刹车控制寄存器)

0xFF63	Bit7	Bit6	Bit5	Bit4	Bit3	Bit2	Bit1	Bit0
TIM2BRAKE	TIB_MOE	TIB_AOE	TIB_SEL	TIB_EN	TIA_MOE	TIA_AOE	TIA_SEL	TIA_EN
读/写	R/W	R/W	R/W	R/W	R/W	R/W	R/W	R/W
复位值	0	0	0	0	0	0	0	0

Bit<7>: TIM2_CHB 主输出使能位 (PWM 输出时, 需要使能该位)

- 1: TIM2_CHB 主输出有效
- 0: TIM2_CHB 主输出关闭

注: 刹车事件有效时会立即被同步清零。根据 AOE 的选择, 通过软件置 1 或硬件自动置 1

Bit<6>: 自动输出使能位

- 1: 有刹车事件产生时, MOE 可被软件和溢出事件置 1
- 0: 有刹车事件产生时, MOE 只被软件置 1

Bit<5>: 选择 TIM2_CHB 刹车来源

由<TIM2_DTR.TIB_ADCS, TIM2_BRAKE.TIB_SEL>的值共同决定<TIB_ADCS, TIB_SEL>

TIB_ADCS	TIB_SEL	TIM2_CHB 刹车来源
0	0	TIM2_CHB 刹车事件选择模拟比较器 1 输出
0	1	TIM2_CHB 刹车事件选择模拟比较器 0 输出条件
1	0	TIM2_CHB 刹车事件选择 ADC 比较输出条件
1	1	TIM2_CHB 刹车事件选择 P2.2 BRKIN 输入

Bit<4>: 刹车功能控制位

- 1: TIM2_CHB 刹车有效
- 0: TIM2_CHB 刹车无效

Bit<3>: TIM2_CHA 主输出使能 (PWM 输出时, 需要使能该位)

- 1: TIM2_CHA 主输出有效
- 0: TIM2_CHA 主输出关闭

注: 刹车事件有效时会立即被同步清零。根据 AOE 的选择, 通过软件置 1 或硬件自动置 1

Bit<2>: 计数器计数模式

- 1: 三角波 A 计数模式
- 0: 锯齿波计数模式



Bit<1>: 选择 TIM2_CHA 刹车来源

由<TIM2_DTR.TIA_ADGS, TIM2_BRAKE.TIA_SEL>的值共同决定<TIA_ADGS, TIA_SEL>

TIA_ADGS	TIA_SEL	TIM2_CHA 刹车来源
0	0	TIM2_CHA 刹车事件选择模拟比较器 1 输出
0	1	TIM2_CHA 刹车事件选择模拟比较器 0 输出
1	0	TIM2_CHA 刹车事件选择 ADC 比较输出
1	1	TIM2_CHA 刹车事件选择 P2.2 BRKIN 输入

Bit<0>: TIM2_CHA 刹车功能控制位

- 1: TIM2_CHA 刹车有效
- 0: TIM2_CHA 刹车无效

3.2.54 XADTA~0xFF64/TIM2_DTR (Timer2 死区控制寄存器)

0xFF64	Bit7	Bit6	Bit5	Bit4	Bit3	Bit2	Bit1	Bit0
TIM2DTR	TIB_ADGS	TIA_ADGS	-	HW_CPWM	DTB_H0	DTB_EN	DTA_H0	DTA_EN
读/写	R/W	R/W	-	R/W	R/W	R/W	R/W	R/W
复位值	0	0	X	0	0	0	0	0

Bit<7>: TIM2_CHB 刹车功能控制, 见 TIM2_BRAKE 中 TIB_SEL 说明

Bit<6>: TIM2_CHA 刹车功能控制, 见 TIM2_BRAKE 中 TIA_SEL 说明

Bit<4>: 控制 GCMBR 互补模式

- 1: 硬件设定 GCMBR 互补 PWM 输出模式开
- 0: 硬件设定 GCMBR 互补 PWM 输出模式关

Bit<3>: 控制死区输出状态

- 1: 保留
- 0: 输出 B 死区置为 0 或 1 (由 GPIO 输出决定)

注: 该寄存器不能写 1, 只能写 0。功能支持, 当刹车事件有效或者死区时, PWM 的输出由对应管脚的 GPIO 设置决定, 即此时是作为普通 GPIO 使用。

Bit<2>: 死区控制使能

- 1: 输出 B 死区控制有效
- 0: 输出 B 死区控制无效

Bit<1>: 控制死区输出状态

- 1: 保留
- 0: 输出 B 死区置为 0 或 1 (由 GPIO 输出决定)

注: 该位不能写 1, 只能写 0。功能支持, 当刹车事件有效或者死区时, PWM 的输出由对应管脚的 GPIO 设置决定, 即此时是作为普通 GPIO 使用

Bit<0>: 死区控制使能

- 1: 输出 A 死区控制有效
- 0: 输出 A 死区控制无效



3.2.55 XADTA~0xFF65/TIM2_PCONRA (Timer2 端口 A 控制寄存器)

0xFF65	Bit7	Bit6	Bit5	Bit4	Bit3	Bit2	Bit1	Bit0
TIM2PCONRA	PAINITVAL	CMPA_VAL<1:0>		PA_ENO	PAFILTEREN	CAPA_MODE<1:0>		CAPA_EN
读/写	R/W	R/W	R/W	R/W	R/W	R/W	R/W	R/W
复位值	0	0	0	0	0	0	0	0

Bit<7>: 设置 TIM2_CHA 的输出控制位 (TIMER2 关时设定有效, TIMER2 开时中间设定无效)

1: TIM2_CHA 的初始值为 1

0: TIM2_CHA 的初始值为 0

Bit<6:5>: 配置 TIM2_CHA 比较输出值

CMPA_VAL<1:0>		TIM2_CHA 比较输出值
0	0	计数值小于比较值为 1, 大于为 0
0	1	计数值大于比较值为 1, 小于为 0
1	0	比较值匹配, 输出取反前一状态
1	1	比较值匹配, 输出保持前一状态

Bit<4>: TIM2_CHA 输出控制位

1: TIM2_CHA 输出打开

0: TIM2_CHA 输出关闭

Bit<3>: TIM2_CHA 输入滤波使能位

1: TIM2_CHA 输入数字滤波打开

0: TIM2_CHA 输入数字滤波关闭

Bit<2:1>: TIM2_CHA 捕获模式选择位

CAPA_MODE<1:0>		捕获模式
0	0	不捕获
0	1	捕获上升沿
1	0	捕获下降沿
1	1	捕获上升沿与下降沿

Bit<0>: TIM2_CHA 捕获模式使能位

1: TIM2_CHA 捕获模式开

0: TIM2_CHA 捕获模式关

3.2.56 XADTA~0xFF66/TIM2_PCONRB (Timer2 端口 B 控制寄存器)

0xFF66	Bit7	Bit6	Bit5	Bit4	Bit3	Bit2	Bit1	Bit0
TIM2PCONRB	PBINITVAL	CMPB_VAL<1:0>		PB_ENO	PBFILTEREN	CAPB_MODE<1:0>		CAPB_EN
读/写	R/W	R/W	R/W	R/W	R/W	R/W	R/W	R/W
复位值	0	0	0	0	0	0	0	0

Bit<7>: 设置 TIM2_CHB 的输出位 (TIMER2 关时设定有效, TIMER2 开时中间设定无效)



1: TIM2_CHB 的初始值为 1

0: TIM2_CHB 的初始值为 0

Bit<6:5>: 配置 TIM2_CHB 比较输出值

CMPB_VAL<1:0>		TIM2_CHB 比较输出值
0	0	计数值小于比较值为 1, 大于为 0
0	1	计数值大于比较值为 1, 小于为 0
1	0	比较值匹配, 输出取反前一状态
1	1	比较值匹配, 输出保持前一状态

Bit<4>: TIM2_CHB 输出控制位

1: TIM2_CHB 输出打开

0: TIM2_CHB 输出关闭

Bit<3>: TIM2_CHB 输入滤波使能位

1: TIM2_CHB 输入数字滤波打开

0: TIM2_CHB 输入数字滤波关闭

Bit<2:1>: TIM2_CHB 捕获模式选择位

CAPA_MODE<1:0>		捕获模式
0	0	不捕获
0	1	捕获上升沿
1	0	捕获下降沿
1	1	捕获上升沿与下降沿

Bit<0>: TIM2_CHB 捕获模式使能位

1: TIM2_CHA 捕获模式开

0: TIM2_CHA 捕获模式关

3.2.57 XADTA~0xFF68/TIM2_CNTRL (Timer2 计数值寄存器低 8 位)

0xFF68	Bit7	Bit6	Bit5	Bit4	Bit3	Bit2	Bit1	Bit0
TIM2CNTRL	TIM2_CNTRL<7:0>							
读/写	R/W	R/W	R/W	R/W	R/W	R/W	R/W	R/W
复位值	0	0	0	0	0	0	0	0

Bit<7:0>: TIM2 计数器计数寄存器低 8 位

3.2.58 XADTA~0xFF69/TIM2_CNTH (Timer2 计数值寄存器高 8 位)

0xFF69	Bit7	Bit6	Bit5	Bit4	Bit3	Bit2	Bit1	Bit0
TIM2CNTH	TIM2_CNTH<15:8>							
读/写	R/W	R/W	R/W	R/W	R/W	R/W	R/W	R/W
复位值	0	0	0	0	0	0	0	0



Bit<7:0>: TIM2 计数器计数寄存器高 8 位

3.2.59 XADTA~0xFF6A/TIM2_ARRL (Timer2 自动重载寄存器低 8 位)

0xFF6A	Bit7	Bit6	Bit5	Bit4	Bit3	Bit2	Bit1	Bit0
TIM2ARRL	TIM2_ARRL<7:0>							
读/写	R/W	R/W	R/W	R/W	R/W	R/W	R/W	R/W
复位值	0	0	0	0	0	0	0	0

Bit<7:0>: TIM2 计数器自动重载值寄存器低 8 位, 需先写高 8 位再写低 8 位。

3.2.60 XADTA~0xFF6B/TIM2_ARRH (Timer2 自动重载寄存器高 8 位)

0xFF6B	Bit7	Bit6	Bit5	Bit4	Bit3	Bit2	Bit1	Bit0
TIM2ARRH	TIM2_ARRH<15:8>							
读/写	R/W	R/W	R/W	R/W	R/W	R/W	R/W	R/W
复位值	0	0	0	0	0	0	0	0

Bit<7:0>: TIM2 计数器自动重载值寄存器高 8 位, 需先写高 8 位再写低 8 位。

3.2.61 XADTA~0xFF6C/TIM2_GCMARL (Timer2 比较捕获寄存器 A 低 8 位)

0xFF6C	Bit7	Bit6	Bit5	Bit4	Bit3	Bit2	Bit1	Bit0
TIM2GCMARL	TIM2_GCMARL<7:0>							
读/写	R/W	R/W	R/W	R/W	R/W	R/W	R/W	R/W
复位值	0	0	0	0	0	0	0	0

TIM2 计数模式下比较值, 捕获模式下 CHA 捕获值, GCMAR 低 8 位, 需先写高 8 位再写低 8 位。

3.2.62 XADTA~0xFF6D/TIM2_GCMARH (Timer2 比较捕获寄存器 A 高 8 位)

0xFF6D	Bit7	Bit6	Bit5	Bit4	Bit3	Bit2	Bit1	Bit0
TIM2GCMARH	TIM2_GCMARH<15:8>							
读/写	R/W	R/W	R/W	R/W	R/W	R/W	R/W	R/W
复位值	0	0	0	0	0	0	0	0

TIM2 计数模式下比较值, 捕获模式下 CHA 捕获值, GCMAR 高 8 位, 需先写高 8 位再写低 8 位。



3.2.63 XADTA~0xFF6E/TIM2_GCMBRL (Timer2 比较捕获寄存器 B 低 8 位)

0xFF6E	Bit7	Bit6	Bit5	Bit4	Bit3	Bit2	Bit1	Bit0
TIM2GCMBRL	TIM2_GCMBRL<7:0>							
读/写	R/W	R/W	R/W	R/W	R/W	R/W	R/W	R/W
复位值	0	0	0	0	0	0	0	0

TIM2 计数模式下比较值，捕获模式下 CHB 捕获值，GCMBR 低 8 位，需先写高 8 位再写低 8 位。

3.2.64 XADTA~0xFF/6FTIM2_GCMBRH (Timer2 比较捕获寄存器 B 高 8 位)

0xFF6F	Bit7	Bit6	Bit5	Bit4	Bit3	Bit2	Bit1	Bit0
TIM2GCMBRH	TIM2_GCMBRH<15:8>							
读/写	R/W	R/W	R/W	R/W	R/W	R/W	R/W	R/W
复位值	0	0	0	0	0	0	0	0

TIM2 计数模式下比较值，捕获模式下 CHB 捕获值，GCMBR 高 8 位，需先写高 8 位再写低 8 位。

3.2.65 XADTA~0xFF70/TIM3_FCONR (Timer3 时钟控制寄存器)

0xFF70	Bit7	Bit6	Bit5	Bit4	Bit3	Bit2	Bit1	Bit0
TIM3FCONR	-	CLK_SEL<2:0>			PRE_DIV<3:0>			
读/写	-	R/W	R/W	R/W	R/W	R/W	R/W	R/W
复位值	X	0	0	0	0	0	0	0

Bit<6:4>: TIMER3 时钟源选择位:

CLK_SEL<2:0>			TIMER3 时钟
0	0	0	SCK0
0	0	1	看门狗时钟 32kHz
0	1	0	XTAL 32kHz
0	1	1	保留
1	0	0	TIM3_CHA 上升沿 (打开捕获功能)
1	0	1	TIM3_CHB 上升沿 (打开捕获功能)
1	1	0	TIM3_CHA 下降沿 (打开捕获功能)
1	1	1	TIM3_CHB 下降沿 (打开捕获功能)

Bit<3:0>: TIMER3 预分频选择位



PRE_DIV<3:0>				TIMER3 预分频
0	0	0	0	1
0	0	0	1	2
0	0	1	0	3
0	0	1	1	4
0	1	0	0	5
0	1	0	1	6
0	1	1	0	7
0	1	1	1	8
1	0	0	0	9
1	0	0	1	10
1	0	1	0	11
1	0	1	1	12
1	1	0	0	13
1	1	0	1	14
1	1	1	0	15
1	1	1	1	16

3.2.66 XADTA~0xFF71/TIM3_VPERR (Timer3 周期间隔响应控制寄存器)

0xFF71	Bit7	Bit6	Bit5	Bit4	Bit3	Bit2	Bit1	Bit0
TIM3VPERR	-	-	PCNTE<1:0>		-	PCNTS<2:0>		
读/写	-	-	R/W	R/W	-	R/W	R/W	R/W
复位值	X	X	0	0	X	0	0	0

Bit<5:4>: 周期间隔响应计数条件选择位

PCNTE<1:0>		周期间隔响应计数条件
0	0	有效周期选择功能无效
0	1	锯齿波计数上、下溢点或三角波波峰作为计数条件
1	0	锯齿波计数上、下溢点或三角波波谷作为计数条件
1	1	锯齿波计数上、下溢点或三角波波谷、波峰作为计数条件

注：10 条件下由于 timer 使能后一段时间后才将周期值加载进 counter 寄存器中，这样会导致误判第一个波谷，可以选择软解规避；11 条件下向下计数条件下不建议使用。

Bit<2:0>: 周期间隔响应周期

PCNTS<2:0>			响应周期
0	0	0	1 个周期响应一次
0	0	1	2 个周期响应一次
0	1	0	4 个周期响应一次
0	1	1	8 个周期响应一次
1	0	0	16 个周期响应一次
1	0	1	32 个周期响应一次
1	1	0	64 个周期响应一次
1	1	1	128 个周期响应一次



3.2.67 XADTA~0xFF72/TIM3_DTUA (Timer2 死区事件寄存器)

0xFF72	Bit7	Bit6	Bit5	Bit4	Bit3	Bit2	Bit1	Bit0
TIM3FCO NR	TIM3_DTUA<7:0>							
读/写	R/W	R/W	R/W	R/W	R/W	R/W	R/W	R/W
复位值	0	0	0	0	0	0	0	0

Bit<7:0>: TIMER3 死区时间设定值

3.2.68 XADTA~0xFF73/TIM3_BRAKE (Timer3 刹车控制寄存器)

0xFF73	Bit7	Bit6	Bit5	Bit4	Bit3	Bit2	Bit1	Bit0
TIM3BRAKE	TIB_MOE	TIB_AOE	TIB_SEL	TIB_EN	TIA_MOE	TIA_AOE	TIA_SEL	TIA_EN
读/写	R/W	R/W	R/W	R/W	R/W	R/W	R/W	R/W
复位值	0	0	0	0	0	0	0	0

Bit<7>: TIM3_CHB 主输出使能位 (PWM 输出时, 需要使能该位)

- 1: TIM3_CHB 主输出有效
- 0: TIM3_CHB 主输出关闭

注: 刹车事件有效时会立即被同步清零。根据 AOE 的选择, 通过软件置 1 或硬件自动置 1

Bit<6>: 自动输出使能位

- 1: 有刹车事件产生时, MOE 可被软件和溢出事件置 1
- 0: 有刹车事件产生时, MOE 只被软件置 1

Bit<5>: 选择 TIM3_CHB 刹车来源

由<TIM3_DTR.TIB_ADCS, TIM3_BRAKE.TIB_SEL>的值共同决定<TIB_ADCS, TIB_SEL>

TIB_ADCS	TIB_SEL	TIM3_CHB 刹车来源
0	0	TIM3_CHB 刹车事件选择模拟比较器 1 输出
0	1	TIM3_CHB 刹车事件选择模拟比较器 0 输出条件
1	0	TIM3_CHB 刹车事件选择 ADC 比较输出条件
1	1	TIM3_CHB 刹车事件选择 P2.2 BRKIN 输入

Bit<4>: 刹车功能控制位

- 1: TIM3_CHB 刹车有效
- 0: TIM3_CHB 刹车无效

Bit<3>: TIM3_CHA 主输出使能 (PWM 输出时, 需要使能该位)

- 1: TIM3_CHA 主输出有效
- 0: TIM3_CHA 主输出关闭

注: 刹车事件有效时会立即被同步清零。根据 AOE 的选择, 通过软件置 1 或硬件自动置 1

Bit<2>: 计数器计数模式

- 1: 三角波 A 计数模式
- 0: 锯齿波计数模式



Bit<1>: 选择 TIM3_CHA 刹车来源

由<TIM3_DTR.TIA_ADCS, TIM3_BRAKE.TIA_SEL>的值共同决定<TIA_ADCS, TIA_SEL>

TIA_ADCS	TIA_SEL	TIM3_CHA 刹车来源
0	0	TIM3_CHA 刹车事件选择模拟比较器 1 输出
0	1	TIM3_CHA 刹车事件选择模拟比较器 0 输出
1	0	TIM3_CHA 刹车事件选择 ADC 比较输出
1	1	TIM3_CHA 刹车事件选择 P2.2 BRKIN 输入

Bit<0>: TIM3_CHA 刹车功能控制位

1: TIM3_CHA 刹车有效

0: TIM3_CHA 刹车无效

3.2.69 XADTA~0xFF74/TIM3_DTR (Timer3 死区控制寄存器)

0xFF74	Bit7	Bit6	Bit5	Bit4	Bit3	Bit2	Bit1	Bit0
TIM3DTR	TIB_ADCS	TIA_ADCS	-	HW_CPWM	DTB_HO	DTB_EN	DTA_HO	DTA_EN
读/写	R/W	R/W	-	R/W	R/W	R/W	R/W	R/W
复位值	0	0	X	0	0	0	0	0

Bit<7>: TIM3_CHB 刹车功能控制, 见 TIM3_BRAKE 中 TIB_SEL 说明

Bit<6>: TIM3_CHA 刹车功能控制, 见 TIM3_BRAKE 中 TIA_SEL 说明

Bit<4>: 控制 GCMBR 互补模式

1: 硬件设定 GCMBR 互补 PWM 输出模式开

0: 硬件设定 GCMBR 互补 PWM 输出模式关

Bit<3>: 控制死区输出状态

1: 保留

0: 输出 B 死区置为 0 或 1 (由 GPIO 输出决定)

注: 该寄存器不能写 1, 只能写 0。功能支持, 当刹车事件有效或者死区时, PWM 的输出由对应管脚的 GPIO 设置决定, 即此时是作为普通 GPIO 使用。

Bit<2>: 死区控制使能

1: 输出 B 死区控制有效

0: 输出 B 死区控制无效

Bit<1>: 控制死区输出状态

1: 保留

0: 输出 A 死区置为 0 或 1 (由 GPIO 输出决定)

注: 该位不能写 1, 只能写 0。功能支持, 当刹车事件有效或者死区时, PWM 的输出由对应管脚的 GPIO 设置决定, 即此时是作为普通 GPIO 使用

Bit<0>: 死区控制使能

1: 输出 A 死区控制有效

0: 输出 A 死区控制无效



3.2.70 XADTA~0xFF75/TIM3_PCONRA (Timer3 端口 A 控制寄存器)

0xFF75	Bit7	Bit6	Bit5	Bit4	Bit3	Bit2	Bit1	Bit0
TIM3PCONRA	PAINITVAL	CMPA_VAL<1:0>		PA_ENO	PAFILTEREN	CAPA_MODE<1:0>		CAPA_EN
读/写	R/W	R/W	R/W	R/W	R/W	R/W	R/W	R/W
复位值	0	0	0	0	0	0	0	0

Bit<7>: 设置 TIM3_CHA 的输出控制位 (TIMER3 关时设定有效, TIMER3 开时中间设定无效)

1: TIM3_CHA 的初始值为 1

0: TIM3_CHA 的初始值为 0

Bit<6:5>: 配置 TIM3_CHA 比较输出值

CMPA_VAL<1:0>		TIM3_CHA 比较输出值
0	0	计数值小于比较值为 1, 大于为 0
0	1	计数值大于比较值为 1, 小于为 0
1	0	比较值匹配, 输出取反前一状态
1	1	比较值匹配, 输出保持前一状态

Bit<4>: TIM3_CHA 输出控制位

1: TIM3_CHA 输出打开

0: TIM3_CHA 输出关闭

Bit<3>: TIM3_CHA 输入滤波使能位

1: TIM3_CHA 输入数字滤波打开

0: TIM3_CHA 输入数字滤波关闭

Bit<2:1>: TIM3_CHA 捕获模式选择位

CAPA_MODE<1:0>		捕获模式
0	0	不捕获
0	1	捕获上升沿
1	0	捕获下降沿
1	1	捕获上升沿与下降沿

Bit<0>: TIM3_CHA 捕获模式使能位

1: TIM3_CHA 捕获模式开

0: TIM3_CHA 捕获模式关

3.2.71 XADTA~0xFF76/TIM3_PCONRB (Timer3 端口 B 控制寄存器)

0xFF76	Bit7	Bit6	Bit5	Bit4	Bit3	Bit2	Bit1	Bit0
TIM3PCONRB	PBINITVAL	CMPB_VAL<1:0>		PB_ENO	PBFILTEREN	CAPB_MODE<1:0>		CAPB_EN
读/写	R/W	R/W	R/W	R/W	R/W	R/W	R/W	R/W
复位值	0	0	0	0	0	0	0	0

Bit<7>: 设置 TIM3_CHB 的输出位 (TIMER3 关时设定有效, TIMER3 开时中间设定无效)



1: TIM3_CHB 的初始值为 1

0: TIM3_CHB 的初始值为 0

Bit<6:5>: 配置 TIM3_CHB 比较输出值

CMPB_VAL<1:0>		TIM3_CHB 比较输出值
0	0	计数值小于比较值为 1, 大于为 0
0	1	计数值大于比较值为 1, 小于为 0
1	0	比较值匹配, 输出取反前一状态
1	1	比较值匹配, 输出保持前一状态

Bit<4>: TIM3_CHB 输出控制位

1: TIM3_CHB 输出打开

0: TIM3_CHB 输出关闭

Bit<3>: TIM3_CHB 输入滤波使能位

1: TIM3_CHB 输入数字滤波打开

0: TIM3_CHB 输入数字滤波关闭

Bit<2:1>: TIM3_CHB 捕获模式选择位

CAPA_MODE<1:0>		捕获模式
0	0	不捕获
0	1	捕获上升沿
1	0	捕获下降沿
1	1	捕获上升沿与下降沿

Bit<0>: TIM3_CHB 捕获模式使能位

1: TIM3_CHA 捕获模式开

0: TIM3_CHA 捕获模式关

3.2.72 XADTA~0xFF78/TIM3_CNTH (Timer3 计数值寄存器低 8 位)

0xFF78	Bit7	Bit6	Bit5	Bit4	Bit3	Bit2	Bit1	Bit0
TIM3CNTH	TIM3CNTH<7:0>							
读/写	R/W	R/W	R/W	R/W	R/W	R/W	R/W	R/W
复位值	0	0	0	0	0	0	0	0

Bit<7:0>: TIM3 计数器计数寄存器低 8 位

3.2.73 XADTA~0xFF79/TIM3_CNTH (Timer3 计数值寄存器高 8 位)

0xFF79	Bit7	Bit6	Bit5	Bit4	Bit3	Bit2	Bit1	Bit0
TIM3CNTH	TIM3_CNTH<15:8>							
读/写	R/W	R/W	R/W	R/W	R/W	R/W	R/W	R/W
复位值	0	0	0	0	0	0	0	0



Bit<7:0>: TIM3 计数器计数寄存器高 8 位

3.2.74 XADTA~0xFF7A/TIM3_ARRL (Timer3 自动重载寄存器低 8 位)

0xFF7A	Bit7	Bit6	Bit5	Bit4	Bit3	Bit2	Bit1	Bit0
TIM3ARRL	TIM3_ARRL<7:0>							
读/写	R/W	R/W	R/W	R/W	R/W	R/W	R/W	R/W
复位值	0	0	0	0	0	0	0	0

TIM3 计数器自动重载值寄存器低 8 位，需先写高 8 位再写低 8 位。

3.2.75 XADTA~0xFF7B/TIM3_ARRH (Timer3 自动重载寄存器高 8 位)

0xFF7B	Bit7	Bit6	Bit5	Bit4	Bit3	Bit2	Bit1	Bit0
TIM3ARRH	TIM3_ARRH<15:8>							
读/写	R/W	R/W	R/W	R/W	R/W	R/W	R/W	R/W
复位值	0	0	0	0	0	0	0	0

TIM3 计数器自动重载值寄存器高 8 位，需先写高 8 位再写低 8 位。

3.2.76 XADTA~0xFF7C/TIM3_GCMARL (Timer3 比较捕获寄存器 A 低 8 位)

0xFF7C	Bit7	Bit6	Bit5	Bit4	Bit3	Bit2	Bit1	Bit0
TIM3GCMARL	TIM3_GCMARL<7:0>							
读/写	R/W	R/W	R/W	R/W	R/W	R/W	R/W	R/W
复位值	0	0	0	0	0	0	0	0

TIM3 计数模式下比较值，捕获模式下 CHA 捕获值，GCMAR 低 8 位，需先写高 8 位再写低 8 位。

3.2.77 XADTA~0xFF7D/TIM3_GCMARH (Timer3 比较捕获寄存器 A 高 8 位)

0xFF7D	Bit7	Bit6	Bit5	Bit4	Bit3	Bit2	Bit1	Bit0
TIM3GCMARH	TIM3_GCMARH<15:8>							
读/写	R/W	R/W	R/W	R/W	R/W	R/W	R/W	R/W
复位值	0	0	0	0	0	0	0	0

TIM3 计数模式下比较值，捕获模式下 CHA 捕获值，GCMAR 高 8 位，需先写高 8 位再写低 8 位。



3.2.78 XADTA~0xFF7E/TIM3_GCMBRL (Timer3 比较捕获寄存器 B 低 8 位)

0xFF7E	Bit7	Bit6	Bit5	Bit4	Bit3	Bit2	Bit1	Bit0
TIM3GCMBRL	TIM3_GCMBRL<7:0>							
读/写	R/W	R/W	R/W	R/W	R/W	R/W	R/W	R/W
复位值	0	0	0	0	0	0	0	0

TIM3 计数模式下比较值，捕获模式下 CHB 捕获值，GCMBR 低 8 位，需先写高 8 位再写低 8 位。

3.2.79 XADTA~0xFF7F/TIM3_GCMBRH (Timer3 比较捕获寄存器 B 高 8 位)

0xFF7F	Bit7	Bit6	Bit5	Bit4	Bit3	Bit2	Bit1	Bit0
TIM3GCMBRH	TIM3_GCMBRH<15:8>							
读/写	R/W	R/W	R/W	R/W	R/W	R/W	R/W	R/W
复位值	0	0	0	0	0	0	0	0

TIM3 计数模式下比较值，捕获模式下 CHB 捕获值，GCMBR 高 8 位，需先写高 8 位再写低 8 位。

3.2.80 XADTA~0xFF80/BG_CR (BANDGAP 使能寄存器)

0xFF80	Bit7	Bit6	Bit5	Bit4	Bit3	Bit2	Bit1	Bit0
BG_CR	-	-	-	BG_VON_N	-	-	-	BG_EN_N
读/写	-	-	-	R/W	-	-	-	R
复位值	X	X	X	0	X	X	X	0

Bit<4>: Bandgap 输出控制位

- 1: Bandgap 工作但不输出
- 0: 输出 Bandgap

Bit<0>: Bandgap 使能控制位

- 1: 关闭
- 0: 使能

3.2.81 XADTA~0xFF85/BORLVD_CR (BORLVD 控制寄存器)

0xFF85	Bit7	Bit6	Bit5	Bit4	Bit3	Bit2	Bit1	Bit0
BORLVD CR	BOR_VSEL<2:0>			BOR_EN	LVD_VSEL<2:0>			LVD_EN
读/写	R/W	R/W	R/W	R/W	R/W	R/W	R/W	R/W
复位值	0	0	0	1	0	0	0	1

Bit<7:5>: BOR 电压点选择位



BOR_VSEL<2:0>			电压点
0	0	0	2.25V(默认值)
0	0	1	2.5V
0	1	0	2.8V
0	1	1	3.6V
1	0	0	4.2V
其他			保留

Bit<4>: BOR 使能控制位

- 1: 使能
- 0: 关闭

Bit<3:1>: LVD 电压点选择位

LVD_VSEL<2:0>			电压点
0	0	0	2.3V(默认值)
0	0	1	2.7V
0	1	0	3.0V
0	1	1	3.8V
1	0	0	4.5V
其他			保留

Bit<0>: LVD 使能控制位

- 1: 使能
- 0: 关闭

3.2.82 XADTA~0xFF86/BORLVD_STAT (BORLVD 状态寄存器)

0xFF86	Bit7	Bit6	Bit5	Bit4	Bit3	Bit2	Bit1	Bit0
STAT	-	-	-	IE_LVD	STAT_BOR	-	-	STAT_LVD
读/写	-	-	-	R/W	R/W	-	-	R/W
复位值	X	X	X	0	0	X	X	0

Bit<4>: LVD 中断控制位

- 1: 使能
- 0: 关闭

Bit<3>: BOR 输出状态位

- 1: BOR 发生
- 0: BOR 没有发生

Bit<0>: LVD 输出状态位 (该标志位只能读, 不能清除)

- 1: 检测到 LVD 事件
- 0: 没有 LVD 事件发生



3.2.83 XADTA~0xFF88/IMO_CR (IMO 控制寄存器)

0xFF88	Bit7	Bit6	Bit5	Bit4	Bit3	Bit2	Bit1	Bit0
IMOCR	EXT_SEL	FX2_SEL	-	-	IMO_TSTEN	-	-	IMO_EN
读/写	R/W	R/W	-	-	R/W	-	-	R/W
复位值	0	0	X	X	0	X	X	0

Bit<7:6>: 系统时钟源选择位

EXT_SEL	FX2_SEL	系统时钟源
0	X	选择内部 8MHz 时钟
1	0	选择 P2.5 做系统时钟, 需要将 P2.5 复用功能和 OSCIN_PEN 打开
1	1	选择内部 16MHz 时钟

Bit<3>: 32K 时钟测试功能选择位

- 1: IMO 测试功能打开, 选择 SCK1 到 P2.2 口
- 0: IMO 测试功能关闭

注:使用时钟测试功能之前, 要把 P2.2 的 GPIO 复用功能打开。IMO 测试功能使能时优先级比 MTP_TEST 优先级高。

Bit<0>: IMO 使能位

- 1: 关闭 IMO (写模式); 使能 IMO (读模式)
- 0: 使能 IMO (写模式); 关闭 IMO (读模式)

注:关闭 IMO 需要分两个步骤, 先写一次 IMOCR 将系统时钟源切换到外部时钟并保持 IMO 使能, 再写一次 IMOCR 将 IMO 关闭并保持外部时钟作为系统时钟。

3.2.84 XADTA~0xFF8D/XTAL_CR (XTAL 控制寄存器)

0xFF8D	Bit7	Bit6	Bit5	Bit4	Bit3	Bit2	Bit1	Bit0
XTALCR	XTAL_EN	SCM_IE	SCM_STAT	SCM_EN	-	-	XTAL_OPT	
读/写	R/W	R/W	R/W	R/W	-	-	R/W	R/W
复位值	0	0	0	0	X	X	0	0

Bit<7>: RTC 振荡器使能控制位

- 1: 使能
- 0: 禁止

Bit<6>: 时钟检测电路中断使能控制位

- 1: 使能 SCM 中断
- 0: 关闭 SCM 中断

Bit<5>: RTC 时钟状态标志位

读操作:

- 1: 外部 RTC 时钟停振
- 0: 外部 RTC 时钟正常



写操作:

- 1: 将该标志位清零
- 0: 该标志位写 0 无效

Bit<4>: 外部 RTC 时钟检测电路使能控制位

- 1: 使能
- 0: 禁止

Bit<1:0>: XTAL 选项: 可以控制 XTAL 的起振, 一般配置 00 或者 01

3.2.85 XADTA~0xFF97/DAC_BUFCR1 (OFFSET 修调配置寄存器 1)

0xFF97	Bit7	Bit6	Bit5	Bit4	Bit3	Bit2	Bit1	Bit0
DACBUFCR1	-	ENBUF	ENBUFDIV	OPT0<4:0>				
读/写	-	R/W	R/W	R/W	R/W	R/W	R/W	R/W
复位值	X	0	0	0	0	0	0	0

Bit<6>: BUFFER 使能端口, 高电平有效

Bit<5>: 使能 BUFFER 的分压电阻, 高有效

Bit<4:0>: 分压档位选择

- 1: 1~20 选择 OPT0/20 VDD 或 OPT0/20V1P2。

注: 比较器使用内部 VDD 做负极输入时, 5V 供电, 实际最大比较电压约 4.8V。

- 0: 选择 GND

3.2.86 XADTA~0xFF9E/DAC_BUFCR2 (OFFSET 修调配置寄存器 2)

0xFF9E	Bit7	Bit6	Bit5	Bit4	Bit3	Bit2	Bit1	Bit0
DACBUFCR2	-	EXC_V1P2_VDD	-	-	-	-	-	-
读/写	-	R/W	-	-	-	-	-	-
复位值	X	0	X	X	X	X	X	X

Bit<6>: 电阻分压源头切换控制 (当为 1 时, 必须把 BUFFER 关闭, 也就是 EN_BUF 为 0)

- 1: 选择 VDD 分压
- 0: 选择 1.2V 分压

3.2.87 XADTA~0xFFA0/DISP_CR (显示功能配置寄存器)

0xFFA0	Bit7	Bit6	Bit5	Bit4	Bit3	Bit2	Bit1	Bit0
DISPCR	DISPSEL	-	-	-	-	POLE_SEL	LCD_EN	LED_EN
读/写	R/W	-	-	-	-	R/W	R/W	R/W
复位值	0	X	X	X	X	0	0	0



Bit<7>: LCD/LED 选择控制位

1: 选择 LED 驱动器, LCD 驱动器无效

0: 选择 LCD 驱动器, LED 驱动器无效

Bit<2>: LED 极性选择控制位

1: 共阳极 LED

0: 共阴极 LED

Bit<1>: LCD 驱动器工作使能控制位

1: 使能 LCD 驱动器

0: 禁止 LCD 驱动器

Bit<0>: LED 驱动器工作使能控制位

1: 使能 LED 驱动器

0: 禁止 LED 驱动器

3.2.88 XADTA~0xFFA1/DISP_DIVH (时钟分频系数高位寄存器)

0xFFA1	Bit7	Bit6	Bit5	Bit4	Bit3	Bit2	Bit1	Bit0
DISPDIVH	-	-	-	-	-	-	CLK_DIVH	
读/写	-	-	-	-	-	-	R/W	R/W
复位值	X	X	X	X	X	X	0	0

Bit<1:0>: 时钟源分频系数的高位配置

3.2.89 XADTA~0xFFA2/DISP_DIVL (时钟分频系数低位寄存器)

0xFFA2	Bit7	Bit6	Bit5	Bit4	Bit3	Bit2	Bit1	Bit0
DISPDIVL	CLK_DIVL<7:0>							
读/写	R/W	R/W	R/W	R/W	R/W	R/W	R/W	R/W
复位值	0	0	0	0	0	0	0	0

Bit<7:0>: 时钟源分频系数的低位配置

注: DISP 模块的工作时钟是由系统时钟 SYSCLK 分频得到, 计算公式:

$$f = f_{\text{sysclk}} / (\{\text{CLK_DIVH}, \text{CLK_DIVL}\} + 1) / 256$$

如需配置刷新率为 100Hz, SYSCLK 为 8M (8M 为默认值), 则

$$100 = 8000000 / (\{\text{CLK_DIVH}, \text{CLK_DIVL}\} + 1) / 256;$$

那么 $(\{\text{CLK_DIVH}, \text{CLK_DIVL}\} + 1) = 315$, 因此将 DISP 时钟分频系数设置为 314 分频。



3.2.90 XADTA~0xFFA3/DISP_SEGL (SEG 输出管脚配置寄存器低 8 位)

0xFFA3	Bit7	Bit6	Bit5	Bit4	Bit3	Bit2	Bit1	Bit0
DISPSEGL	SEG8	SEG7	SEG6	SEG5	SEG4	SEG3	SEG2	SEG1
读/写	R/W	R/W	R/W	R/W	R/W	R/W	R/W	R/W
复位值	0	0	0	0	0	0	0	0

Bit<7:0>: Px 口模式选择位

1: Px 口作为 Segment

0: Px 口作为普通 I/O

3.2.91 XADTA~0xFFA4/DISP_SEGH (SEG 输出管脚配置寄存器高 4 位)

0xFFA4	Bit7	Bit6	Bit5	Bit4	Bit3	Bit2	Bit1	Bit0
DISPSEGH	-	-	-	-	SEG12	SEG11	SEG10	SEG9
读/写	-	-	-	-	R/W	R/W	R/W	R/W
复位值	X	X	X	X	0	0	0	0

Bit<3:0>: Px 口模式选择位 (用于 LCD)

1: Px 口作为 Segment

0: Px 口作为普通 I/O

3.2.92 XADTA~0xFFA5/DISP_COM (COM 输出管脚配置寄存器)

0xFFA5	Bit7	Bit6	Bit5	Bit4	Bit3	Bit2	Bit1	Bit0
DISPCOM	-	-	-	-	COM4	COM3	COM2	COM1
读/写	-	-	-	-	R/W	R/W	R/W	R/W
复位值	X	X	X	X	0	0	0	0

Bit<3:0>: Px 口模式选择位

1: Px 口作为 COM 口

0: Px 口作为普通 I/O

3.2.93 XADTA~0xFFA6/LCD_CFG0 (LCD 对比度配置寄存器)

0xFFA6	Bit7	Bit6	Bit5	Bit4	Bit3	Bit2	Bit1	Bit0
LCDCFG0	-	-	BIAS	ELCC	VOL<3:0>			
读/写	-	-	R/W	R/W	R/W	R/W	R/W	R/W
复位值	X	X	0	0	1	1	1	1



Bit<5>: LCD 偏置选择位

- 1: 保留
- 0: 1/3 偏置

Bit<4>: LCD 对比度控制使能位

- 1: 开启 LCD 对比度控制
- 0: 关闭 LCD 对比度控制

Bit<3:0>: LCD 对比度选择位

VOL<3:0>				Vlcd
0	0	0	0	0.531VDD
0	0	0	1	0.563VDD
0	0	1	0	0.594VDD
0	0	1	1	0.625VDD
0	1	0	0	0.656VDD
0	1	0	1	0.688VDD
0	1	1	0	0.719VDD
0	1	1	1	0.750VDD
1	0	0	0	0.781VDD
1	0	0	1	0.813VDD
1	0	1	0	0.844VDD
1	0	1	1	0.875VDD
1	1	0	0	0.906VDD
1	1	0	1	0.938VDD
1	1	1	0	VDD
1	1	1	1	VDD

3.2.94 XADTA~0xFFA7/LCD_CFG1 (LCD 驱动模式配置寄存器)

0xFFA7	Bit7	Bit6	Bit5	Bit4	Bit3	Bit2	Bit1	Bit0
LCDCFG1	-	-	-	RLCD	FCCTL<1:0>		MOD<1:0>	
读/写	-	-	-	R/W	R/W	R/W	R/W	R/W
复位值	X	X	X	0	0	0	0	1

Bit<4>: LCD 偏置电阻选择位

- 1: LCD 偏置电阻为 900k
- 0: LCD 偏置电阻为 225k

Bit<3: 2>: 充电时间选择位

FCCTL<1:0>		LCD COM 周期
0	0	1/8 LCD com 周期
0	1	1/16 LCD com 周期
1	0	1/32 LCD com 周期
1	1	1/64 LCD com 周期

Bit<1: 0>: LCD 驱动模式选择位



MOD<1:0>		LCD 驱动模式
0	0	传统电阻型模式, LCD 偏置电阻为 225k/900k
0	1	传统电阻型模式, LCD 偏置电阻为 60k
1	0	快速充电模式, LCD 偏置电阻在 60k 和 225k/900k 之间切换
其他		保留

3.2.95 XADTA~0xFFA8/DISP_DATA1 (LED/LCD 段码显示配置寄存器)

COM1 通道-LED 段码显示; 注: 共阴极写 1 亮, 共阳极写 0 亮

0xFFA8	Bit7	Bit6	Bit5	Bit4	Bit3	Bit2	Bit1	Bit0
DISPDATA1	SEG8	SEG7	SEG6	SEG5	SEG4	SEG3	SEG2	SEG1
读/写	R/W	R/W	R/W	R/W	R/W	R/W	R/W	R/W
复位值	X	X	X	X	X	X	X	X

LCD 段码显示; 注: LCD 写 1 点亮

0xFFA8	Bit7	Bit6	Bit5	Bit4	Bit3	Bit2	Bit1	Bit0
	-	-	-	-	COM4	COM3	COM2	COM1
DISPDATA1	-	-	-	-	SEG1	SEG1	SEG1	SEG1
读/写	-	-	-	-	R/W	R/W	R/W	R/W
复位值	X	X	X	X	X	X	X	X

3.2.96 XADTA~0xFFA9/DISP_DATA2 (LED/LCD 段码显示配置寄存器)

COM2 通道-LED 段码显示; 注: 共阴极写 1 亮, 共阳极写 0 亮

0xFFA9	Bit7	Bit6	Bit5	Bit4	Bit3	Bit2	Bit1	Bit0
DISPDATA2	SEG8	SEG7	SEG6	SEG5	SEG4	SEG3	SEG2	SEG1
读/写	R/W	R/W	R/W	R/W	R/W	R/W	R/W	R/W
复位值	X	X	X	X	X	X	X	X

LCD 段码显示; 注: LCD 写 1 点亮

0xFFA9	Bit7	Bit6	Bit5	Bit4	Bit3	Bit2	Bit1	Bit0
	-	-	-	-	COM4	COM3	COM2	COM1
DISPDATA2	-	-	-	-	SEG2	SEG2	SEG2	SEG2
读/写	-	-	-	-	R/W	R/W	R/W	R/W
复位值	X	X	X	X	X	X	X	X

3.2.97 XADTA~0xFFAA/DISP_DATA3 (LED/LCD 段码显示配置寄存器)

COM3 通道-LED 段码显示; 注: 共阴极写 1 亮, 共阳极写 0 亮



0XFFAA	Bit7	Bit6	Bit5	Bit4	Bit3	Bit2	Bit1	Bit0
DISPDATA3	SEG8	SEG7	SEG6	SEG5	SEG4	SEG3	SEG2	SEG1
读/写	R/W	R/W	R/W	R/W	R/W	R/W	R/W	R/W
复位值	X	X	X	X	X	X	X	X

LCD 段码显示；注：LCD 写 1 点亮

0XFFAA	Bit7	Bit6	Bit5	Bit4	Bit3	Bit2	Bit1	Bit0
	-	-	-	-	COM4	COM3	COM2	COM1
DISPDATA3	-	-	-	-	SEG3	SEG3	SEG3	SEG3
读/写	-	-	-	-	R/W	R/W	R/W	R/W
复位值	X	X	X	X	X	X	X	X

3.2.98 XADTA~0xFFAB/DISP_DATA4 (LED/LCD 段码显示配置寄存器)

COM4 通道-LED 段码显示；注：共阴极写 1 亮，共阳极写 0 亮

0XFFAB	Bit7	Bit6	Bit5	Bit4	Bit3	Bit2	Bit1	Bit0
DISPDATA4	SEG8	SEG7	SEG6	SEG5	SEG4	SEG3	SEG2	SEG1
读/写	R/W	R/W	R/W	R/W	R/W	R/W	R/W	R/W
复位值	X	X	X	X	X	X	X	X

LCD 段码显示；注：LCD 写 1 点亮

0XFFAB	Bit7	Bit6	Bit5	Bit4	Bit3	Bit2	Bit1	Bit0
	-	-	-	-	COM4	COM3	COM2	COM1
DISPDATA4	-	-	-	-	SEG4	SEG4	SEG4	SEG4
读/写	-	-	-	-	R/W	R/W	R/W	R/W
复位值	X	X	X	X	X	X	X	X

3.2.99 XADTA~0xFFAC/DISP_DATA5 (LCD 段码显示配置寄存器)

0XFFAC	Bit7	Bit6	Bit5	Bit4	Bit3	Bit2	Bit1	Bit0
	-	-	-	-	COM4	COM3	COM2	COM1
DISPDATA5	-	-	-	-	SEG5	SEG5	SEG5	SEG5
读/写	-	-	-	-	R/W	R/W	R/W	R/W
复位值	X	X	X	X	X	X	X	X

注：LCD 写 1 点亮



3.2.100 XADTA~0xFFAD/DISP_DATA6 (LCD 段码显示配置寄存器)

0xFFAD	Bit7	Bit6	Bit5	Bit4	Bit3	Bit2	Bit1	Bit0
	-	-	-	-	-	COM4	COM3	COM2
DISPDATA6	-	-	-	-	SEG6	SEG6	SEG6	SEG6
读/写	-	-	-	-	R/W	R/W	R/W	R/W
复位值	X	X	X	X	X	X	X	X

注: LCD 写 1 点亮

3.2.101 XADTA~0xFFAE/DISP_DATA7 (LCD 段码显示配置寄存器)

0xFFAE	Bit7	Bit6	Bit5	Bit4	Bit3	Bit2	Bit1	Bit0
	-	-	-	-	-	COM4	COM3	COM2
DISPDATA7	-	-	-	-	SEG7	SEG7	SEG7	SEG7
读/写	-	-	-	-	R/W	R/W	R/W	R/W
复位值	X	X	X	X	X	X	X	X

注: LCD 写 1 点亮

3.2.102 XADTA~0xFFAF/DISP_DATA8 (LCD 段码显示配置寄存器)

0xFFAF	Bit7	Bit6	Bit5	Bit4	Bit3	Bit2	Bit1	Bit0
	-	-	-	-	-	COM4	COM3	COM2
DISPDATA8	-	-	-	-	SEG8	SEG8	SEG8	SEG8
读/写	-	-	-	-	R/W	R/W	R/W	R/W
复位值	X	X	X	X	X	X	X	X

注: LCD 写 1 点亮

3.2.103 XADTA~0xFFB0/DISP_DATA9 (LCD 段码显示配置寄存器)

0xFFB0	Bit7	Bit6	Bit5	Bit4	Bit3	Bit2	Bit1	Bit0
	-	-	-	-	-	COM4	COM3	COM2
DISPDATA9	-	-	-	-	SEG9	SEG9	SEG9	SEG9
读/写	-	-	-	-	R/W	R/W	R/W	R/W
复位值	X	X	X	X	X	X	X	X

注: LCD 写 1 点亮



3.2.104 XADTA~0xFFB1/DISP_DATA10 (LCD 段码显示配置寄存器)

0xFFB1	Bit7	Bit6	Bit5	Bit4	Bit3	Bit2	Bit1	Bit0
	-	-	-	-	COM4	COM3	COM2	COM1
DISPDATA10	-	-	-	-	SEG10	SEG10	SEG10	SEG10
读/写	-	-	-	-	R/W	R/W	R/W	R/W
复位值	X	X	X	X	X	X	X	X

注：LCD 写 1 点亮

3.2.105 XADTA~0xFFB2/DISP_DATA11 (LCD 段码显示配置寄存器)

0xFFB2	Bit7	Bit6	Bit5	Bit4	Bit3	Bit2	Bit1	Bit0
	-	-	-	-	COM4	COM3	COM2	COM1
DISPDATA11	-	-	-	-	SEG11	SEG11	SEG11	SEG11
读/写	-	-	-	-	R/W	R/W	R/W	R/W
复位值	X	X	X	X	X	X	X	X

注：LCD 写 1 点亮

3.2.106 XADTA~0xFFB3/DISP_DATA12 (LCD 段码显示配置寄存器)

0xFFB3	Bit7	Bit6	Bit5	Bit4	Bit3	Bit2	Bit1	Bit0
	-	-	-	-	COM4	COM3	COM2	COM1
DISPDATA12	-	-	-	-	SEG12	SEG12	SEG12	SEG12
读/写	-	-	-	-	R/W	R/W	R/W	R/W
复位值	X	X	X	X	X	X	X	X

注：LCD 写 1 点亮

3.2.107 XADTA~0xFFB4/COM_SINK (COM 口灌电流能力配置寄存器)

0xFFB4	Bit7	Bit6	Bit5	Bit4	Bit3	Bit2	Bit1	Bit0
COMSINK	-	-	-	-	SINK_LEVEL<3:0>			
读/写	-	-	-	-	R/W	R/W	R/W	R/W
复位值	X	X	X	X	0	0	0	0

Bit<3:0>：COM 口灌电流能力配置位

1：大电流模式

0：普通模式



3. 2. 108 XADTA~0xFFB5/SEG_DRIV_L (SEG 口驱动能力配置寄存器)

0xFFB5	Bit7	Bit6	Bit5	Bit4	Bit3	Bit2	Bit1	Bit0
DIIV_L	SEG_DRIV_L<7:0>							
读/写	R/W	R/W	R/W	R/W	R/W	R/W	R/W	R/W
复位值	0	0	0	0	0	0	0	0

Bit<7:0>: SEG 口驱动能力配置位

- 1: 大电流模式
- 0: 普通模式

3. 2. 109 XADTA~0xFFB6/SEG_DRIV_H (SEG 口驱动能力配置寄存器)

0xFFB6	Bit7	Bit6	Bit5	Bit4	Bit3	Bit2	Bit1	Bit0
DIIV_H	-	-	-	-	SEG_DRIV_H<11:8>			
读/写	-	-	-	-	R/W	R/W	R/W	R/W
复位值	X	X	X	X	0	0	0	0

Bit<3:0>: SEG 口驱动能力配置位

- 1: 大电流模式
- 0: 普通模式

3. 2. 110 XADTA~0xFFC0/P3_FLAG (端口 3 中断标志位)

0xFFC0	Bit7	Bit6	Bit5	Bit4	Bit3	Bit2	Bit1	Bit0
P3_FLAG	P3_FLAG<7:0>							
读/写	R/W	R/W	R/W	R/W	R/W	R/W	R/W	R/W
复位值	0	0	0	0	0	0	0	0

Bit<7:0>: P3FLAG 中断标志位 (写 1 清除该中断标志)

- 1: 有中断发生
- 0: 没有中断发生

3. 2. 111 XADTA~0xFFC1/P3_GE (端口 3 数字复用使能寄存器)

0xFFC1	Bit7	Bit6	Bit5	Bit4	Bit3	Bit2	Bit1	Bit0
P3_GE	GE3.7	GE3.6	GE3.5	GE3.4	GE3.3	GE3.2	GE3.1	GE3.0
读/写	R/W	R/W	R/W	R/W	R/W	R/W	R/W	R/W
复位值	0	0	0	0	0	0	0	0



Bit<7:0>: 端口 3 的外设复用功能使能位

- 1: 打开复用使能, 输出由 GDO 决定, 如果输入使能则输入电平到 GDI
- 0: 关闭复用使能, 输出由 Px.DR 决定, 如果输入则输入电平寄存在 Px.DR 中

3.2.112 XADTA~0xFFC3/P3_PU (端口 3 上拉控制寄存器)

0xFFC3	Bit7	Bit6	Bit5	Bit4	Bit3	Bit2	Bit1	Bit0
P3_PU	P3_PU<7:0>							
读/写	R/W	R/W	R/W	R/W	R/W	R/W	R/W	R/W
复位值	0	0	0	0	0	0	0	0

Bit<7:0>: P3 上拉使能控制位

- 1: 使能
- 0: 禁止

3.2.113 XADTA~0xFFC4/P3_PD (端口 3 下拉控制寄存器)

0xFFC4	Bit7	Bit6	Bit5	Bit4	Bit3	Bit2	Bit1	Bit0
P3_PD	P3_PD<7:0>							
读/写	R/W	R/W	R/W	R/W	R/W	R/W	R/W	R/W
复位值	0	0	0	0	0	0	0	0

Bit<7:0>: P3 下拉使能控制位

- 1: 使能
- 0: 禁止

3.2.114 XADTA~0xFFC5/P3_IE (端口 3 中断使能寄存器)

0xFFC5	Bit7	Bit6	Bit5	Bit4	Bit3	Bit2	Bit1	Bit0
P3_IE	P3_IE<7:0>							
读/写	R/W	R/W	R/W	R/W	R/W	R/W	R/W	R/W
复位值	0	0	0	0	0	0	0	0

Bit<7:0>: P3 中断使能控制位

- 1: 使能
- 0: 禁止



3.2.115 XADTA~0xFFC6/P3_IC0 (端口 3 中断控制 0 位)

0xFFC6	Bit7	Bit6	Bit5	Bit4	Bit3	Bit2	Bit1	Bit0
P3_IC0	P3_IC0<7:0>							
读/写	R/W	R/W	R/W	R/W	R/W	R/W	R/W	R/W
复位值	1	1	1	1	1	1	1	1

Bit<7:0>: <P3_IC1: P3_IC0> 中断触发模式控制位

3.2.116 XADTA~0xFFC7/P3_IC1 (端口 3 中断控制 1 位)

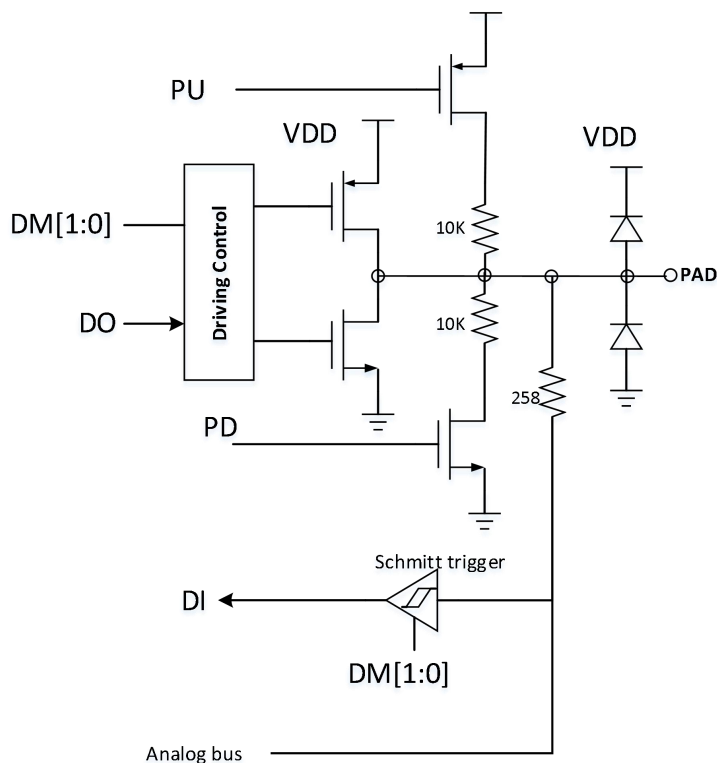
0xFFC7	Bit7	Bit6	Bit5	Bit4	Bit3	Bit2	Bit1	Bit0
P3_IC1	P3_IC1<7:0>							
读/写	R/W	R/W	R/W	R/W	R/W	R/W	R/W	R/W
复位值	0	0	0	0	0	0	0	0

Bit<7:0>: <P3_IC1: P3_IC0> 中断触发模式控制位

P3_IC1	P3_IC0	触发模式
0	0	上升沿中断
0	1	下降沿中断
1	0	高电平中断
1	1	低电平中断

3.3 GPIO

3.3.1 GPIO 结构框图

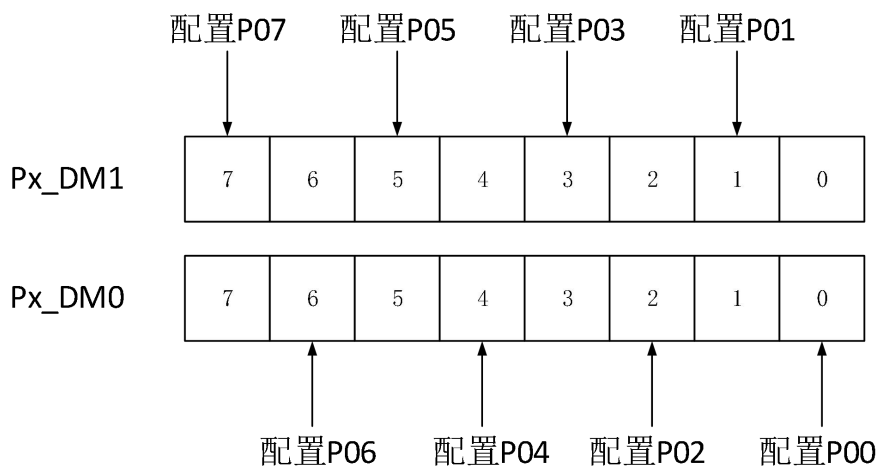


GPIO 结构图

3.3.2 配置 I/O 口

每个 I/O 的使用两个寄存器进行配置输入和输出模式。

以 P0 口为例，配置 P0 口需要使用 P0_DM0 和 P0_DM1 两个寄存器进行配置，如下图所示：



I/O 配置图

即 P0_DM0 的第 0 位和 P0_DM1 的第 0 位合起来配置 P00 的模式；

即 P0_DM0 的第 1 位和 P0_DM1 的第 1 位合起来配置 P01 的模式；



GPIO 模式的配置说明如下表所示：

Px_DM1	Px_DM0	驱动模式	施密特开关	应用场景
0	0	配置 Px 的对应 I/O 为高阻输入，此时数字输入使能打开，此时读 DR 寄存器读到的是 PAD 电平值	ON	数字输入/ UART RX
0	1	配置 Px 的对应 I/O 为强推挽输出，此时数字输入使能关闭，此时读 DR 寄存器读到的是 DR 寄存器的值	OFF	数字输出/ UART TX/ PWM
1	0	配置 Px 的对应 I/O 为模拟输入，此时数字输入使能关闭，此时读 DR 寄存器读到的是 DR 寄存器的值	OFF	模拟信号
1	1	配置 Px 的对应 I/O 为开漏低输出，此时数字输入使能打开，此时读 DR 寄存器读到的是 PAD 电平值注 1	ON	I2C

注 1：当 GPIO 配置成开漏低输出时，需要配合使能内部上拉或者接外部上拉，此时如果管脚输出低电平，则在该管脚上会形成上拉电阻到地的通路，会有大概 $VDD/10K$ 的电流（比如 5V 电源供电，则会有 500uA 电流）通过。在系统进入 deepsleep 时需要注意开漏的管脚要避免输出低电平。

注 2：配置使能外设时，配置 GPIO 需要遵循的顺序：PERPx_EN→PT_SELx→Px_GE。注意有些管脚的默认输出电平与外设空闲时要求的电平不一致，在外设使能后需要先清除接收或错误中断标志。

3.3.3 外设功能管脚

XC8F9463 支持数字外设功能使用不同的管脚位置，通过 Px_GE, PT_SELx, PERPx_PEN 寄存器来进行设置。

- Px_GE 相应 bit 为 1 时使能对应管脚的数字外设功能，否则对应管脚为普通的 GPIO 功能；
- PT_SEL0 和 PT_SEL1 寄存器可以修改部分数字外设的管脚位置，具体见寄存器说明；
- PERP0_EN、PERP1_EN 和 PERP2_EN 寄存器用来使能部分数字外设的管脚功能。



3.4 CPU

XC8F9463 全兼容传统的 8051 微控制器，所有指令的助记符和二进制码都和 8051 兼容。

3.4.1 CPU 内核概述

XC8F9463 的处理器采用了一些体系结构上的优化，相比传统的 8051 在性能上面有了很大的提升。

XC8F9463 内部的 ALU 配合内部的 ACC(0xE0)，B(0xF0)，PSW(0xD0) 寄存器可以实现各种 8 位运算操作。

ALU 可以进行典型操作如下：

- 基本算术运算：加法、减法、乘法、除法
- 其他算术运算：自加、自减、BCD 调整、比较
- 逻辑运算：与、或、异或、取反、移位
- 布尔比特运算：置位、清零、取反、按位判断跳转、进位操作

还有一些 8051 核内部使用的寄存器可以通过 SFR 地址访问，包括 SP、DPL0/1、DPH0/1、DPS 等。

3.4.2 CPU 内核 SFR 寄存器

名字	地址	读写	复位值	描述
ACC	0xE0	读写	00000000	累加寄存器
B	0xF0	读写	00000000	B 寄存器
PSW	0xD0	读写	00000000	程序状态字寄存器
P2	0xA0	读写	00000000	P2 读写寄存器
IE	0xA8	读写	00000000	系统中断使能寄存器
SP	0x81	读写	00000111	堆栈指针，指向 IDATA 空间
DPL0	0x82	读写	00000000	DPTR0 寄存器的低 8bit
DPH0	0x83	读写	00000000	DPTR0 寄存器的高 8bit
DPL1	0x84	读写	00000000	DPTR1 寄存器的低 8bit
DPH1	0x85	读写	00000000	DPTR1 寄存器的高 8bit
DPS	0x86	读写	00000000	DPTR0/DPTR1 选择寄存器



3.5 中断

3.5.1 概述

XC8F9463 支持多达 18 个中断源。每个中断源都有独立的中断使能信号，可以通过软件来控制其使能开关。中断控制器有以下特性：

- 从 18 个中断源接收中断
- 每个中断有固定的中断号，中断号越小优先级越高
- 中断延时：5~8 机器周期

3.5.2 GPIO 中断

GPIO 中断来自引脚，可以根据寄存器配置来选择中断发生的条件。GPIO 中断可以通过 Px_IC0/1 来选择中断触发条件。寄存器 Px_FLAG 保存每个中断的中断标志。

3.5.3 中断优先级和中断屏蔽

每个中断有一个唯一的中断号。中断号越小，中断的优先级更高。同时，每个中断源都有一个优先级配置位，用户可以根据需要配置该位以提高对应中断的优先级。

每个中断有一个中断屏蔽位，用户通过设置中断屏蔽位可以屏蔽对应的中断。



3.5.4 中断向量表

中断控制器支持 18 个中断源。当中断发生且中断使能之后，跳转到对应向量地址去执行 LCALL 指令来进入中断服务程序。

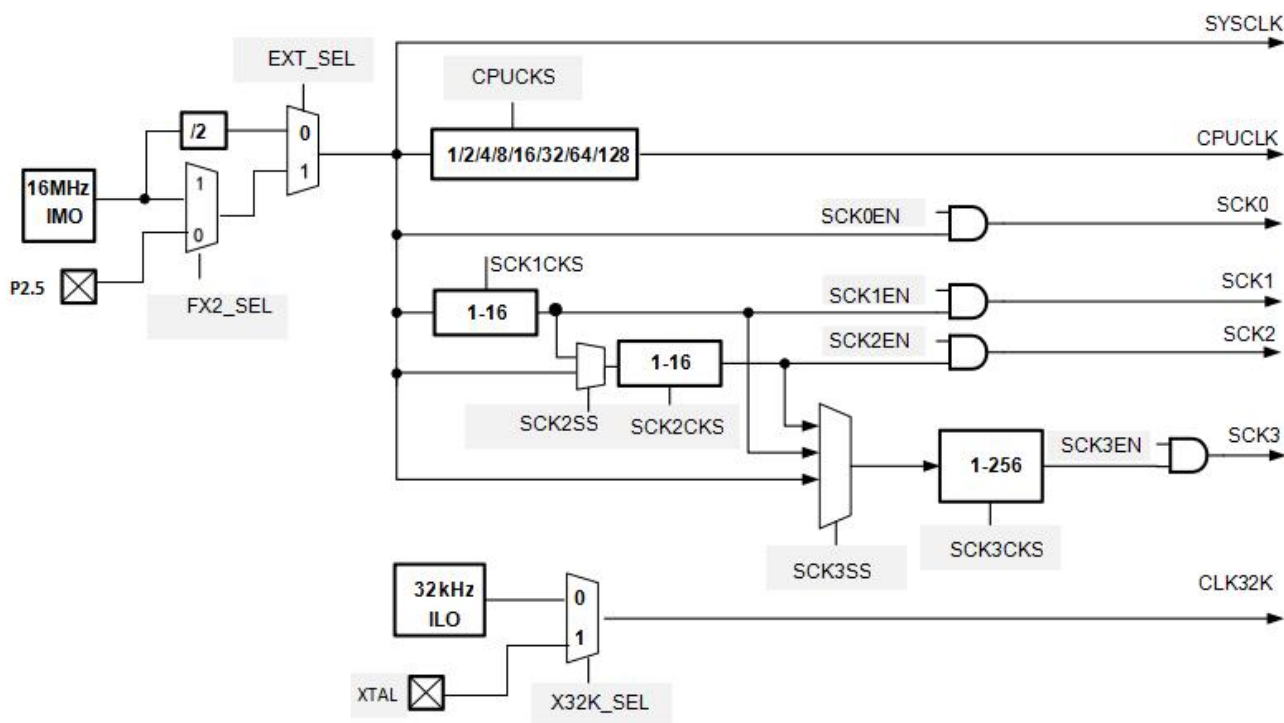
中断源	中断等级	中断号	中断地址	说明
LVD/SCM	低	0	0003H	低压检测/X32K 时钟检测
P0	低	1	000BH	GPIO0 脚中断
P1	低	2	0013H	GPIO1 脚中断
P2	低	3	001BH	GPIO2 脚中断
P3	低	4	0023H	GPIO3 脚中断
SCK3	低	5	002BH	SCK3 时钟有效中断
Timer0	低	6	0033H	定时器 0 中断
Timer1	低	7	003BH	定时器 1 中断
Timer2	低	8	0043H	定时器 2 中断
Timer3	低	9	004BH	定时器 3 中断
ADC	低	10	0053H	ADC 转换完成中断
CMP0	低	11	005BH	模拟比较器 0 中断
CMP1	低	12	0063H	模拟比较器 1 中断
I2C	低	13	006BH	I2C 状态中断
UART0	低	14	0073H	UART0 状态中断
UART1	低	15	007BH	UART1 状态中断
SPI	低	16	0083H	SPI 中断
WDT	低	17	008BH	看门狗中断

3.6 时钟

3.6.1 概述

系统有四个时钟源,来自内部的 16MHz 高速 RC 振荡器、来自外部的 16MHz 时钟、来自外部的 32KHz 时钟晶振和内部的 32KHz 低速 RC 振荡器。

3.6.2 结构框图



时钟结构框图

外设	总线时钟	工作时钟
CPU	HCLK_CORE	HCLK_CORE
RAM	HCLK_SRAM	HCLK_SRAM
睡眠定时器	HCLK_MEM	CLK_32K
看门狗	HCLK_MEM	CLK_32K
定时器 0~3	HCLK_MEM	SCK0/CLK_32K
ADC	SCK0	SCK0
SPI	SCK0	SCK0/SCK1/SCK2/SCK3
比较器 0/1	HCLK_CORE	SCK0
UART	HCLK_CORE	SCK1/SCK2/SCK3
I2C	HCLK_CORE	SCK1/SCK2
显示驱动	SCK0	SYSCLK
GPIO	HCLK_MEM	DPx_DI 采样和中断检测 FCLK ADC_ETR 和 BRKIN 异步打拍 FCLK
ANA_CTRL	HCLK_MEM	-

3.6.2.1 CPU 时钟

CPU 时钟源来自系统时钟 SYSCLK，分频比可以通过寄存器配置为 1、2、4、8、16、32、64、128。CPUCLK 时钟提供 8051 内核工作时钟。

3.6.3 SCK1 和 SCK2 时钟

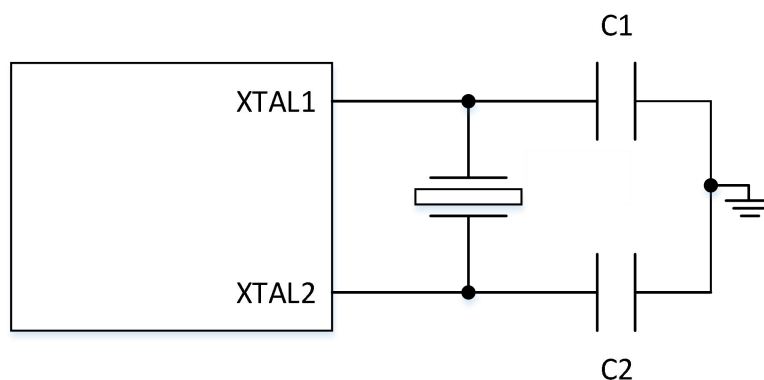
SCK1 可以对 SYSCLK 做 1 到 16 分频，SCK2 有两个时钟源，分别可以来自 SYSCLK 和 SCK1；SCK2 可以对其时钟源做 1 到 16 分频。SCK1 和 SCK2 都带使能控制，通过使能控制位可以控制 SCK1 和 SCK2 时钟的开关。

3.6.4 SCK3 时钟

SCK3 有 3 个时钟源，分别可以来自 SYSCLK，SCK1，SCK2。SCK3 带一个使能控制，通过使能位可以控制 SCK3 时钟的开关。SCK3 时钟自带一个中断，可以单独使能，每次当 SCK3 的上升沿到来的时候产生一次中断，用户可用该中断来做定时器。

注意：SCK3 还作为 MTP 烧录时 MTP IP 所需要的时钟，MTP IP 要求的时钟周期范围 10~15us，典型值 12.5us，我们电路实现上使用的是 SCK3 时钟的二分频。SCK3 的复位默认值为 160K，二分频后 80KHz，周期 12.5us，对应 MTP IP 要求的典型值。所有的烧录方式包括 ICP/IAP 等，在开始烧录之前都需要确保 SCK3 打开并且周期为 160KHz，否则 MTP 的烧录不可靠。

3.6.5 32K 时钟晶体谐振器/陶瓷谐振器



晶体振荡器

32K 时钟晶体谐振器/陶瓷谐振器通过 XTAL1/XTAL2 引入芯片内部，具体 C1/C2 负载电容选择需要参考所选择的谐振器的参数。通过配置 SLPTIM_CR.X32K_SEL 寄存器可以将 32K 外部谐振器作为系统 32K 时钟的时钟源。

3.7 复位

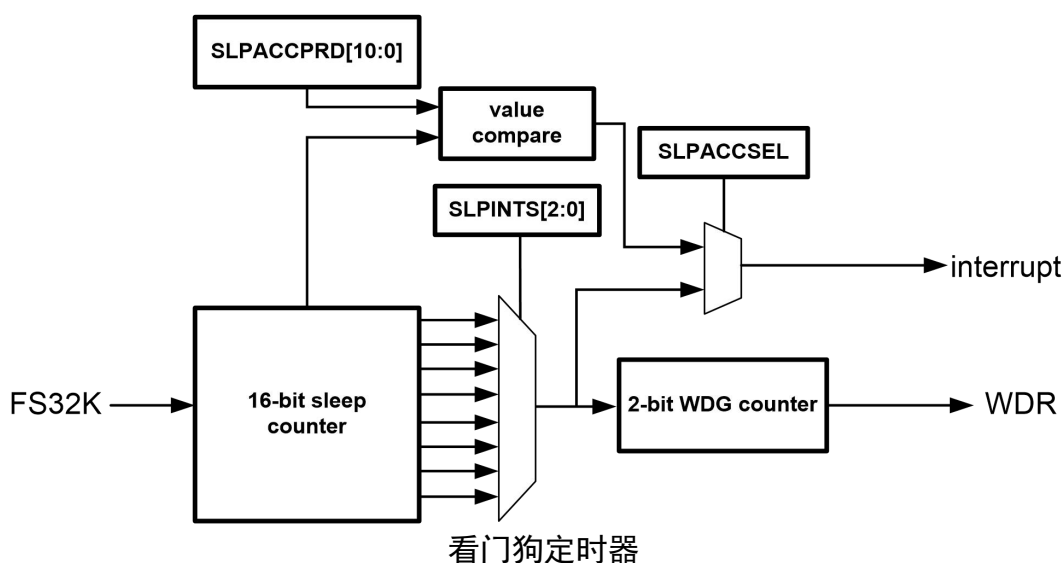
复位源有 4 个，软复位，以及三个全局复位包括 POR 复位、BOR 复位、看门狗复位。

3.7.1 看门狗复位

看门狗定时器由 16 位睡眠定时器和 2 位看门狗定时器组成，如果看门狗使能且计数到 3 并溢出的话那么会触发看门狗复位。看门狗复位如果被触发会保持 1 个 32K 时钟周期。看门狗计数器可以通过写一个特殊寄存器 WDCLR 来清零。睡眠计数器也可以通过写 WDCLR 来清零。

特性：

- 16 位睡眠定时器，可用作定时中断
- 2 位看门狗定时器，计数到 3 后溢出
- 看门狗定时器计数时间可以配置为 4/8/16/32/256/512/1024/2048ms
- 看门狗定时器计数时间也可自由配置
- 看门狗定时器有单独中断，可用于单独定时



操作说明：

对睡眠定时器或者看门狗定时器的操作应遵循以下操作顺序：

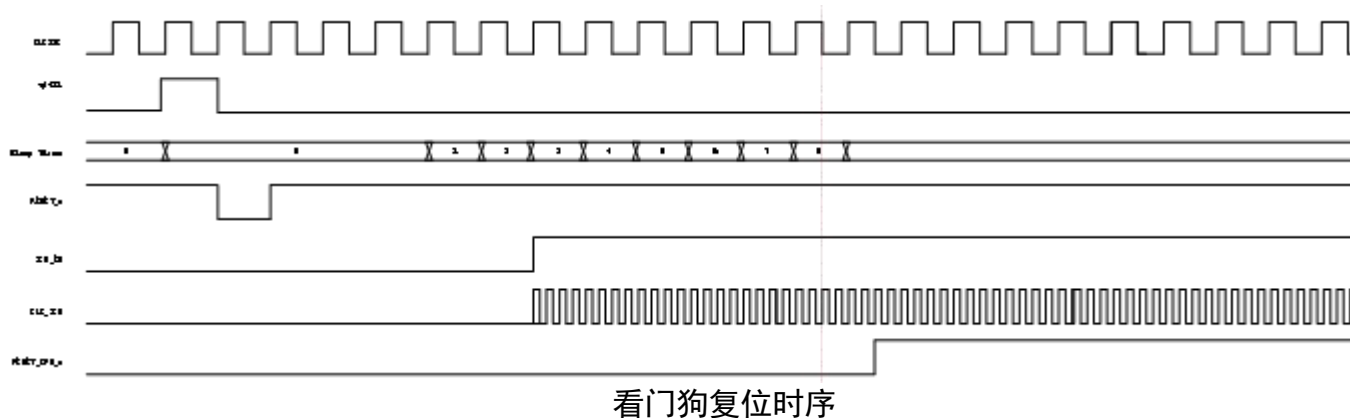
1. SLPTIM_CLR 和 SLPTIM_SR 写 0x00 清除睡眠计数器和看门狗，关闭睡眠定时器和看门狗定时器的时钟；
2. 进行睡眠定时器和看门狗定时器的时钟选择或者配置寄存器 SLPTIM_PRDL、SLPTIM_PRDRH 和 SLPTIM_CR；
3. 配置 SLPTIM_CR 的 SLEEPDIS 位为 0，使能睡眠定时器和看门狗定时器的时钟；

看门狗复位：

用户可以通过写 SLPTIM_CR 的 WDT_EN 位使能看门狗定时器，除非发生了 POR 复位和引脚复位。注意看门狗复位不会清除看门狗定时器。看门狗复位发生的时候，以下特性是特有的：

- 设备复位信号保持 1 周期 32K 时钟周期；
- IMO 在看门狗复位期间不关闭；
- CPU 在内部复位释放后重新开始工作。

看门狗复位配置寄存器复位状态位如图所示。



3.7.2 欠压复位

芯片内建欠压复位 (BOR) 模块，如果检测到了电源电压低于欠压复位所设定的点会触发欠压复位。欠压复位模块复位后默认使能，只要发生上电复位该模块都会处于使能状态。欠压电压 5 档可调。

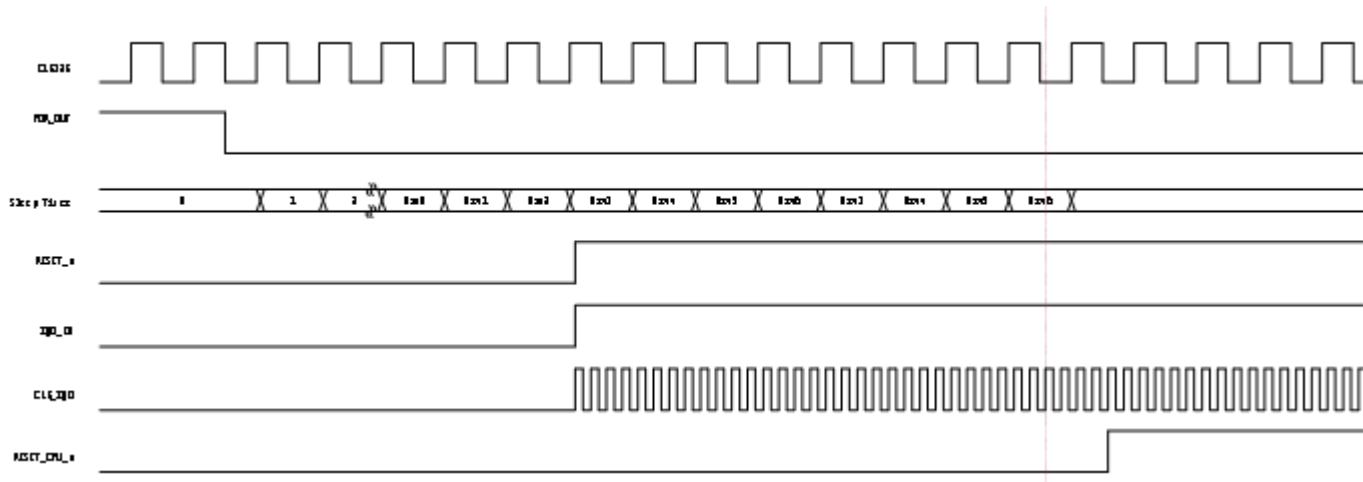
可通过配置 BORLVD_CR 来更改 BOR 等级，欠压复位等级有 5 级，分别对应 2.25V, 2.5V, 2.8V, 3.6V, 4.2V。

3.7.3 POR 复位

芯片上电过程会产生 POR 复位，上电复位 (POR) 在电源电压低于判断电压的时候触发，当电源电压大于触发点的时候 POR 释放。

并且该复位信号将会一直保持到电源电压升高到芯片能够正常工作的电压为止。

POR 配置寄存器复位状态位如图 POR 复位时序所示：



POR 复位时序

3.8 外设

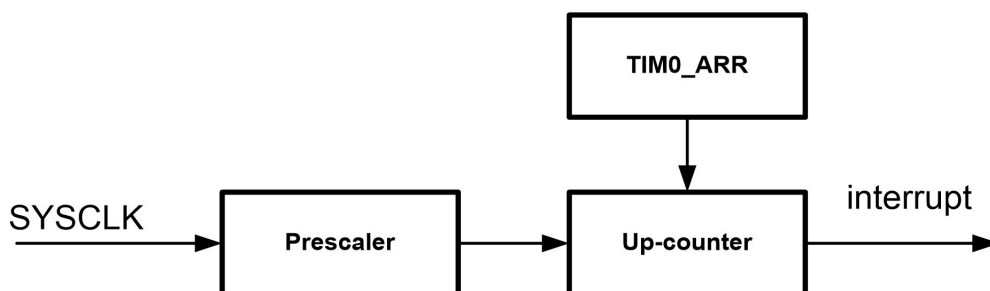
3.8.1 8-bit 基本计数器

3.8.1.1 概述

8 位基本定时器内部包含一个 8 位自动重装向上计数器，带预分频。可以用作基本的间隔定时器中断，计时溢出可以产生中断。主要特性如下：

- 8-bit 自动重装向上计数器
- 3-bit 可编程预分频，分频比 1, 2, 4, 8, 16, 32, 64, 128
- 计数器溢出产生中断同时重装计数器
- 计数时钟可选 SCK0 时钟，32KHz 看门狗时钟

3.8.1.2 结构框图



TIMERO 结构框图



3.8.2 16-bit 高级计数器

3.8.2.1 概述

高级定时器是一个包含三个定时器 TIMER1/2/3。TIMER1/2/3 是功能相同的高级计数器，可用于产生不同形式的时钟波形，一个定时器可以产生同频的一组互补 PWM 或者 2 路 PWM 独立输出。可以捕获外界输入进行脉冲宽度或周期测量。

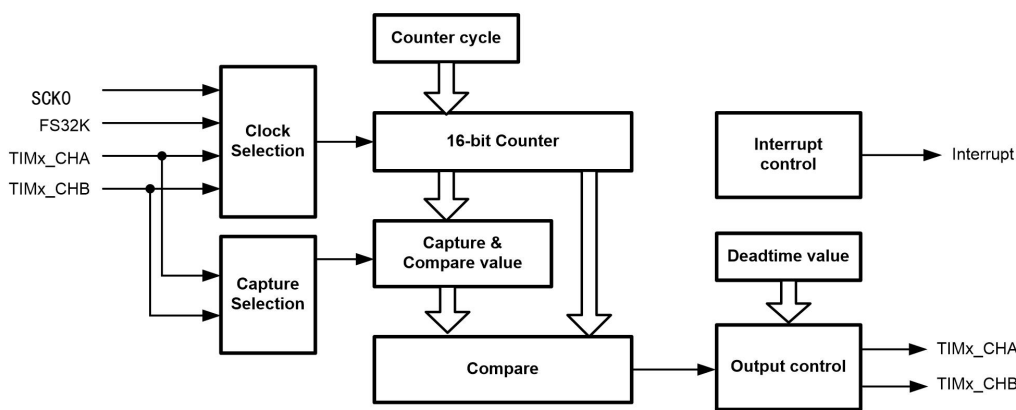
3.8.2.2 主要特性

主要特性如下：

- 内置 16 位计数器，向上或者向下计数，自动重装
- 支持三角波计数模式和锯齿波计数模式
- 支持计数周期自动重载
- 支持 7 种时钟源
 - 1) 系统时钟: SCK0
 - 2) 32KHz 时钟
 - 3) 32KHz 晶振
 - 4) 定时器输入通道 A 上升沿 (需要打开捕获功能)
 - 5) 定时器输入通道 B 上升沿 (需要打开捕获功能)
 - 6) 定时器输入通道 A 下降沿 (需要打开捕获功能)
 - 7) 定时器输入通道 B 下降沿 (需要打开捕获功能)
- 时钟源预分频，分频系数 1~16
- 输入捕获 (上升沿, 下降沿和双沿) 和比较输出功能
- 对输入沿计数, 可选上升沿, 下降沿和双沿
- 刹车输入, 可以将 TIMER1/2/3 的输出置为特定的状态
- 支持输入捕获功能和比较输出功能的周期间隔相应, 响应间隔周期为 1、2、4、8、16、32、64、128
- 支持 timer2 捕获 timer1
- 支持 timer3 捕获 timer1
- 支持保护寄存器可使重要寄存器免受干扰出错
- 支持 PWM 输出功能
 - 1) 可输出 2 路独立 PWM 或者 1 路互补 PWM, 互补输出可编程死区
 - 2) 支持刹车功能, 刹车输入包括: 比较器输出, ADC 输出, 外部引脚 BKIN 输入

- 3) 影子寄存器，计数周期只有按顺序写入才能更新
- 4) 支持三角波模式和锯齿波模式的 PWM 输出控制
- 中断，在以下事件产生中断：
 - 1) 计数器上溢或下溢
 - 2) 输入捕获
 - 3) 比较输出
 - 4) 刹车产生

3.8.2.3 结构框图



定时器结构图

3.8.2.4 基本动作

基本波形模式

TIMER1/2/3 有 2 种基本计数波形模式，锯齿波模式和三角波模式。

(1) 锯齿波模式：

向上计数：计数器每节拍增加 1，直至等于计数周期值时重载为 0；

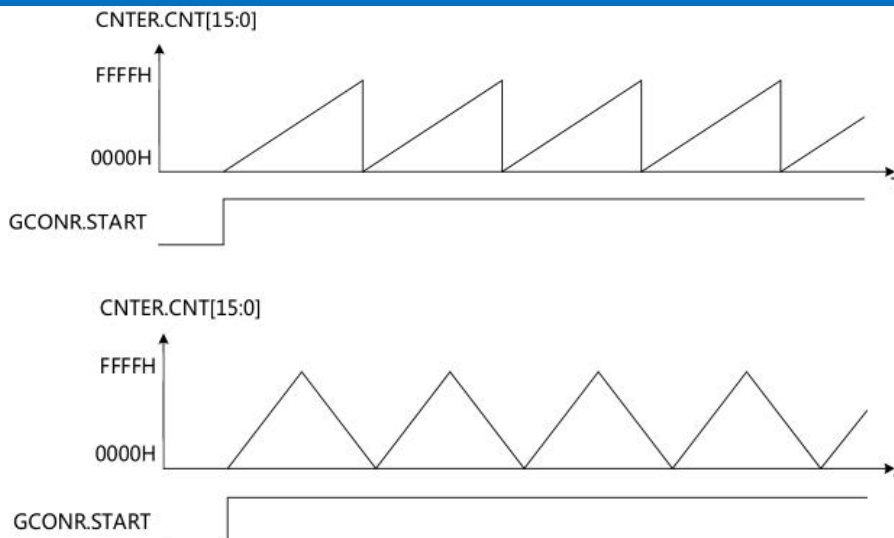
向下计数：计数器每节拍减少 1，直至为 0 时自动加载计数周期值；

(2) 三角波模式：

向上计数：计数器每节拍增加 1，直至等于计数周期值时计数器每节拍减少 1，直至为 0；

向下计数：计数器每节拍减少 1，直至等于 0 时计数器每节拍增加 1，直至为计数周期值；

波形模式又由于不同的内部计数动作有所细分，三角波模式分为三角波 A 模式。锯齿波和三角波的基本波形如所示。三角波 A 模式一个周期只发生一次缓存传送（谷点）。

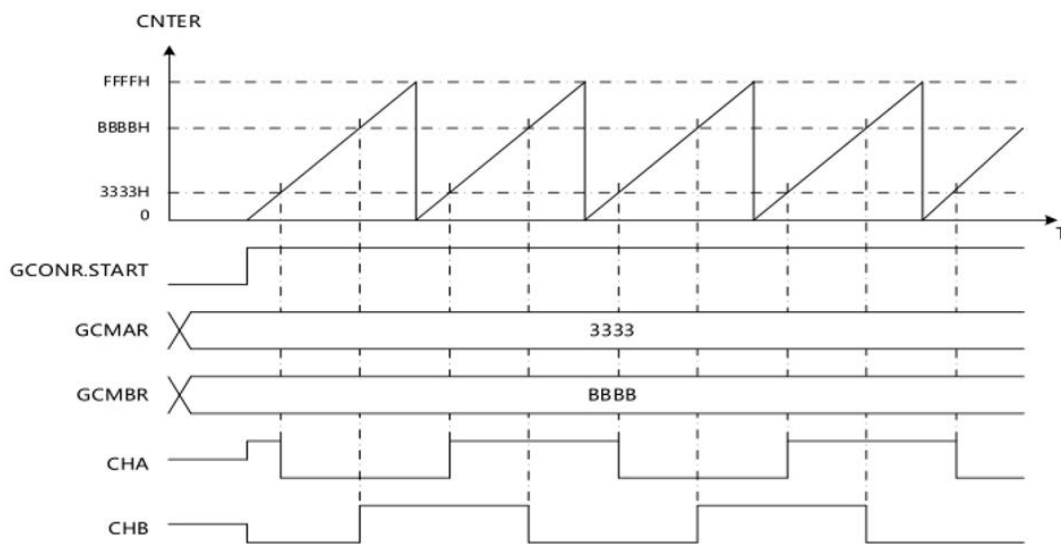


计数模式示意图

比较输出:

TIMER1/2/3 一个定时器有 2 个比较输出端口 (TIMx_CHA、TIMx_CHB)，可在计数值与计数基准值比较匹配时输出指定的电平。GCMAR、GCMBR 寄存器分别对应了 TIMx_CHA、TIMx_CHB 的计数比较基准值。当计数器的计数值和 GCMAR 相等时，TIMx_CHA 端口输出指定的电平；当计数器的计数值和 GCMBR 相等时，TIMx_CHB 端口输出指定电平。

TIMx_CHA、TIMx_CHB 端口的计数起始电平和计数比较匹配时的电平由 TIM1_PCONRA.PA_INITVAL 和 TIM1_PCONRA.CAPA_OUT 定义。图为比较输出的动作例。



比较输出示意图

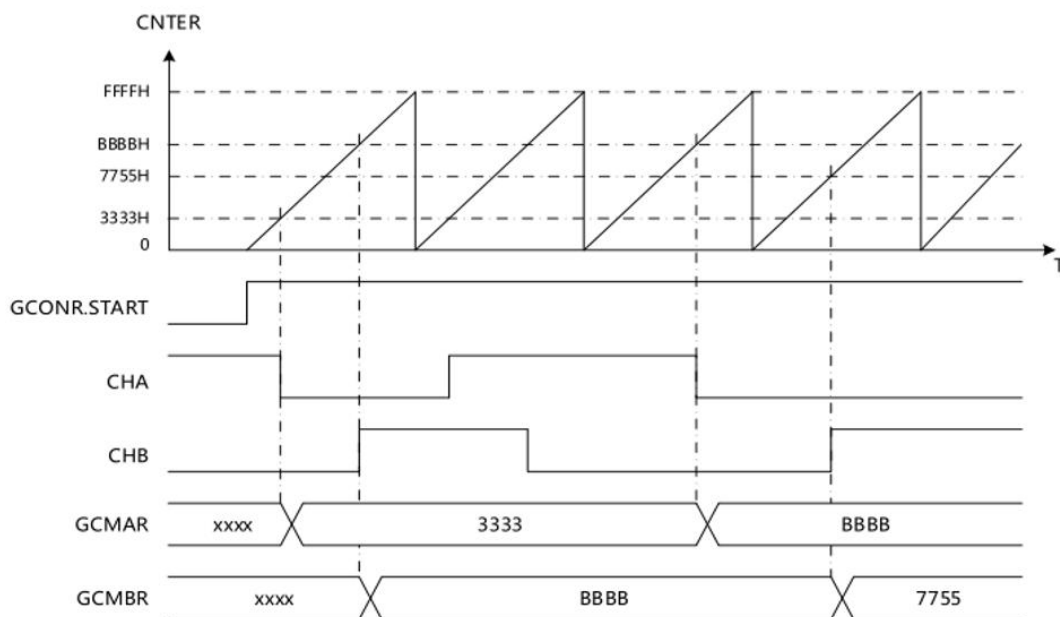
捕获输入:

TIMER1/2/3 都具有捕获输入功能，具备 2 组捕获输入寄存器 (GCMAR_S、GCMBR_S)，用于保存捕获到的计数值。设定端口控制寄存器 (PCONRA/ PCONRB) 的 capa_en/capb_en 位为 1，对应端口的捕获输入功能就有效。当设定了对应的捕获输入条件且该条件有效时，当前的计数值就被保存到相应的寄存器 (GCMAR_S、GCMBR_S) 中。每组捕获输入的条件可选 TIMx_CHA 或 TIMx_CHB 的上升沿，下降沿

或上升下降沿，通过 CAPA_MODE/CAPB_MODE 来设定对应端口的捕获条件。图为捕获输入的动作例。

捕获是根据外部信号的沿采样内部计数器的值，TIM1_ARR_L 和 TIM1_ARR_H 这两个寄存器决定了定时器内部计数器的溢出时间，捕获模式要设置，建议两个寄存器都设置成 0xFF，捕获模式推荐使用三角波模式 A，三角波模式 A 的捕获图参考下图。

捕获模式读取这两个寄存器的值要把 TIMx_CR 的 SEL_SREG 设置成 0 才能读到真的捕获值，否则读取的是配置寄存器时写入的 GCMAR 和 GCMBR 值。SEL_SREG 只影响这两个寄存器的读，捕获模式下写这两个寄存器没有意义。



捕获模式示意图

3.8.2.5 时钟源选择

TIMER1/2/3 的计数时钟可以有以下几种选择：

- 系统时钟 (SCK0)
- 内部低速 RC 振荡器 32kHz 时钟

- 时钟分频 1-16 可选。
- 可选输入 CHA/CHB 作为时钟，此时可对 CHA/CHB 沿（上升沿，下降沿可选）计数。注：需要打开捕获功能。

3.8.2.6 计数方向

TIMER1/2/3 的计数器计数方向可通过软件方式改变。不同波形模式时，改变计数方向的方法略有不同。

1. 锯齿波计数方向

锯齿波模式时，计数方向可在计数器计数中或者计数停止时设定。



在向上计数中时，设定 GCONR.DIR=0（向下计数），则计数器计数到上溢后变为向下计数模式；在向下计数中时，设定 GCONR.DIR=1（向上计数），则计数器计数到下溢后变为向上计数模式。

在计数停止时，设定 GCONR.DIR 位。则计数开始后直至上溢或下溢时，GCONR.DIR 的设置才会反映到计数中。

2. 三角波计数方向

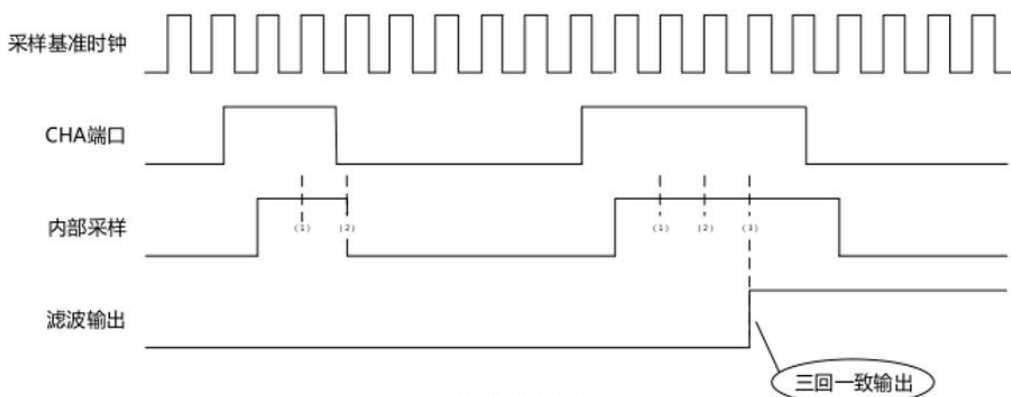
三角波模式时，计数方向只能在计数器停止时设定。在计数中设定计数方向无效。在计数停止时，设定 CR.DIR 位。则计数开始后直至上溢或下溢时，CR.DIR 的设置才会反映到计数中。

3.8.2.7 数字滤波

TIMER1/2/3 的 TIMX_CHA、TIMX_CHB 端口输入都有数字滤波功能。可通过设定 PA_FILTER_EN/PB_FILTER_EN 开启对应端口的滤波功能。滤波时钟为计数器当前工作时钟。

在滤波采样基准时钟采样到端口上 3 次一致的电平时，该电平被当作有效电平传送到模块内部；小于 3 次一致的电平会被当作外部干扰滤掉，不传送到模块内部。

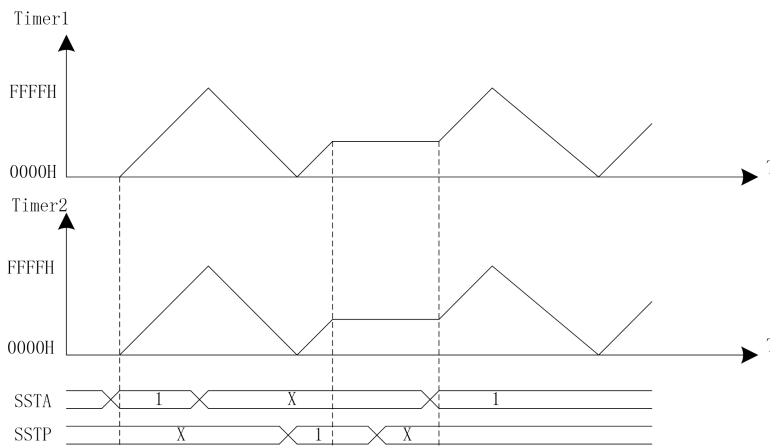
数字滤波也用于对电压比较器传过来的信号滤波，通过 CHA_FILTER_EN/THB_FILTER_EN 开启，此时滤波时钟为系统时钟。



数字滤波示意图

3.8.2.8 软件同步

TIMER1/2 可通过设定软件同步启动寄存器 (SSCONR)，实现目标 TIMER1/2/3 的同步启动。



软件同步示意图



1. 软件同步停止

TIMER1/2/3 可通过设定软件同步停止寄存器 (SSCONR)，实现目标 TIMER1/2/3 的同步暂停，此时计数器处于暂停状态，对同步启动寄存器 (SSCONR) 写 1 可以继续计数。

2. 软件同步清零

TIMER1/2/3 可通过设定软件同步清零寄存器 (SSCONR)，实现目标 TIMER1/2/3 的同步清零，此时计数器会复位到初始状态。

若设定 SSCONR，即可实现 TIMER1/2/3 的软件同步启动。

软件同步动作相关寄存器 (SSCONR) 是一组独立于 TIMER1/2/3 外、各个 TIMER 间共用的寄存器，这组寄存器的各个位只在写 1 时有效，写 0 无效。在读取 SSCONR 寄存器时，会读出 0。

3.8.2.9 缓存功能

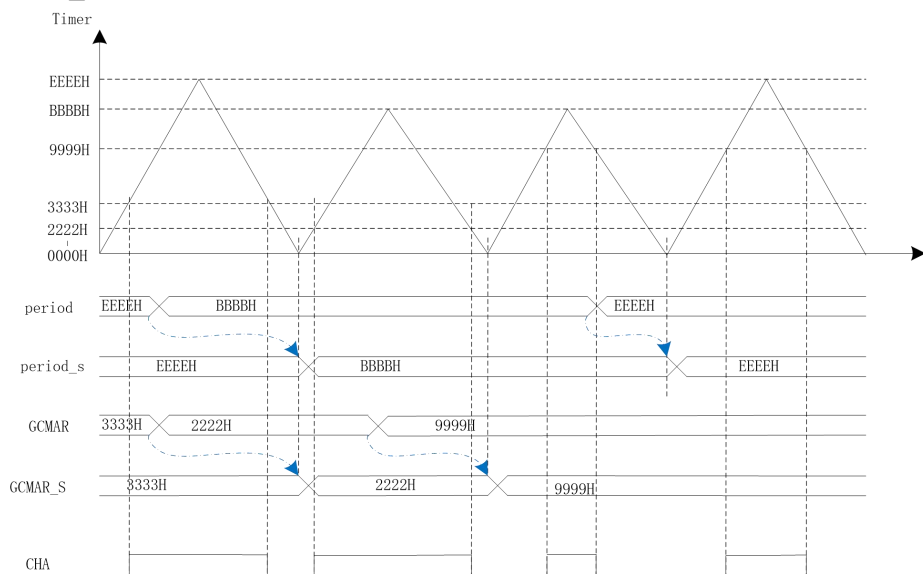
缓存动作是指在缓存传送时间点，发生以下事件：

通用周期基准值缓存寄存器 (TIMx_ARRL、TIMx_ARRH) 的值自动传送到通用周期基准值寄存器 (TIMx_ARRL_S、TIMx_ARRH_S) 中；

通用比较基准值缓存寄存器 (GCMAR、GCMBR) 的值自动传送到通用比较基准值寄存器 (GCMAR_S、GCMBR_S) 中 (比较输出时)；

通用比较基准值寄存器 (GCMAR、GCMBR) 的值自动传送到通用比较基准值缓存寄存器 (GCMAR_S、GCMBR_S) 中 (捕获输入时)；

如图所示，是比较输出动作时、通用比较基准值寄存器的单缓存方式的时序图。从中可以看到，在计数期间改变通用比较基准值寄存器 (GCMAR) 的值可以调整输出占空比，改变通用周期基准值寄存器 (TIMx_ARRL、TIMx_ARRH) 的值可以调整输出周期。



缓存功能示意图

缓存传送时间点：

周期值缓存传送时间点为锯齿波时递增计数上溢点或递减计数下溢点、三角波时计数谷点。

锯齿波模式时，缓存传送发生在上溢点或下溢点。

三角波 A 模式时，缓存传送发生在计数谷点。

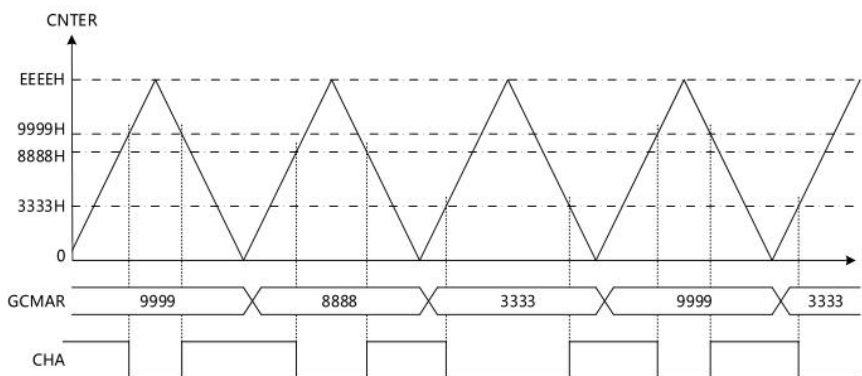
捕获输入动作缓存传送时间点为捕获输入动作时。

在锯齿波计数模式或硬件计数模式时，正常的比较输出动作期间若有清零动作产生，通用周期基准值、通用比较基准值、等会根据相应的缓存动作设定状况发生一次缓存传送。

3.8.2.10 通用 PWM 输出

1. 独立 PWM 输出

每个定时器的 2 个端口 TIMx_CHA、TIMx_CHB 能独立的输出 PWM 波。如图所示，定时器 Timer1 的 CHA 端口输出 PWM 波。（PWM 输出时，需要使能 TIx_MOE 位）



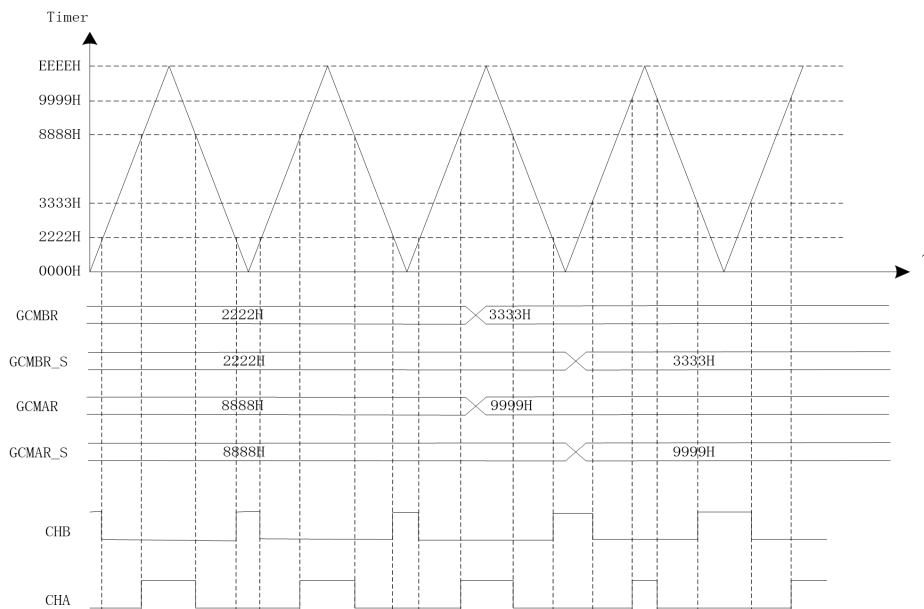
PWM 输出示意图

2. 互补 PWM 输出

TIMx_CHA 端口和 TIMx_CHB 端口，在不同的模式下可组合输出互补 PWM 波形。（PWM 输出时，需要使能 TIx_MOE 位）

软件设定 GCMBR 互补 PWM 输出

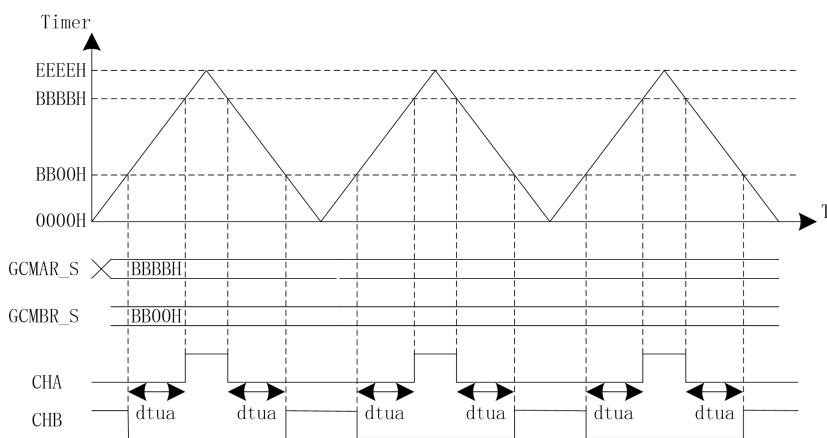
软件设定 GCMBR 互补 PWM 输出是指在锯齿波模式和三角波 A 模式下，用于 TIMx_CHB 端口波形输出的通用比较基准值寄存器（GCMBR）的值由寄存器直接设定，与通用比较基准值寄存器（GCMAR）的值没有直接关系下图为软件设定 GCMBR 互补 PWM 波的示例。



互补 PWM 输出示意图 1

硬件设定 GCMBR 互补 PWM 输出

硬件设定 GCMBR 互补 PWM 输出是指在三角波 A 模式下，用于 TIMx_CHB 端口波形输出的通用比较基准值寄存器 (GCMBR) 的值由通用比较基准值寄存器 (GCMAR) 和死区时间基准值寄存器 (DTUA) 的值运算决定。图为硬件设定 GCMBR 互补 PWM 波输出例。死区时间基准值寄存器 (DTUA) 为 8bit，调整范围为 0~255。（PWM 输出时，需要使能 TIx_MOE 位）



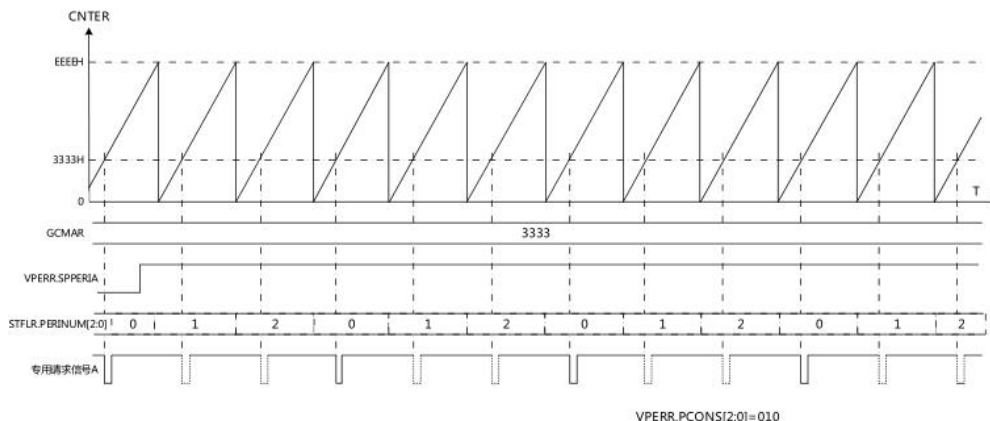
$$\begin{aligned} \text{Up_count } GCMBR_S &= GCMAR_S - DTUA \\ \text{Dn_count } GCMBR_S &= GCMAR_S - DTUA \end{aligned}$$

互补 PWM 输出示意图 2

3.8.2.11 周期间隔响应

Timer1/2/3 的通用比较基准值寄存器 (GCMAR, GCMBR)，在计数比较匹配时可分别产生专用有效请求信号。

该请求信号可以每间隔几个周期后产生一次有效的请求信号。通过设定有效周期寄存器 (VPERR) 的 VPERR.PCNTS 位来指定每隔多少个周期请求信号有效一次，其它周期内即使计数值和比较基准值寄存器 GCMAR 或 GCMBR 的值相等，也不会输出有效的请求信号。图所示是周期间隔有效请求信号的动作例。



3.8.2.12 保护机制

高级计数器可以对端口的输出状态进行保护控制。

高级计数器有 4 个共用的端口输入无效事件（来自模拟比较器 0 和 1、ADC、外部 BKIN），每个接口上选通的异常状况事件可从刹车控制设定（TIMx_BRAKE、TIMx_DTR 寄存器决定刹车使能和刹车事件来源），当这些接口上监测到异常状况时，可以实现对通用 PWM 输出的控制。

端口作为通用 PWM 输出端口在刹车控制异常事件发生时，端口状态可以变为输出高阻态、输出低电平或输出高电平（由对应的 GPIO 的配置决定）。

3.8.2.13 中断说明

TIMER1/2/3 各含有 4 类共计 6 个中断。分别是 2 个通用计数比较匹配中断（含 2 个捕获输入中断）、2 个计数周期匹配中断、2 个刹车保护中断。

3.8.2.14 内部互连

- 电压比较器 0 和 1 可以触发刹车功能。
- ADC 输出可以触发刹车功能。
- 外部 BKIN 引脚可以触发刹车功能。
- TIMER1/2/3 中断可以触发 ADC 采样功能。

3.8.2.15 保护寄存器及捕获

保护寄存器用来控制对 Timer 的周期寄存器，比较值寄存器，控制寄存器等的更改，只有当保护寄存器中的数据为 0xCA，才能配置其它 TIMER1 的寄存器，否则不能修改。

该寄存器能增强 Timer 的抗干扰能力。

捕获：

- timer2 捕获 timer1 的时钟和定时器，触发源为 timer2 的 CHx 端口
- timer3 捕获 timer1 的时钟和定时器，触发源为 timer3 的 CHx 端口。

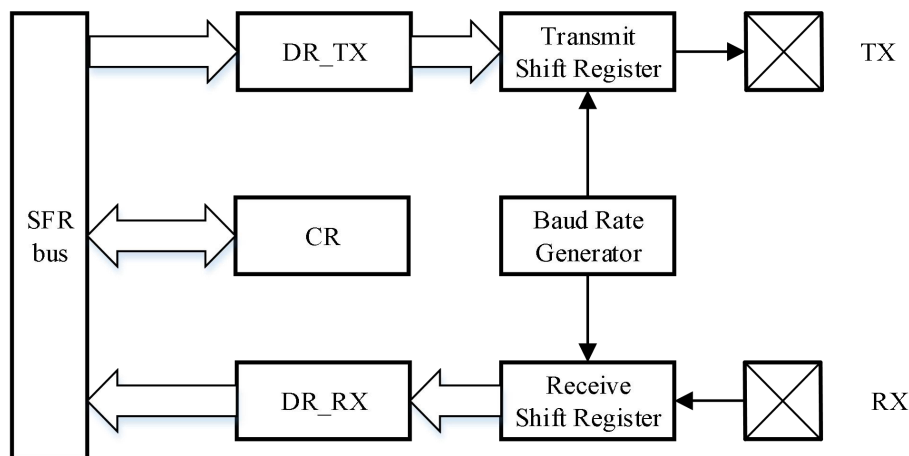
3.8.3 UART

3.8.3.1 概述

XC8F9463 集成 2 个 UART 模块，UART 模块可以实现和外部设备异步通讯的功能，支持同时收发的全双工通信方式。UART 模块包含以下主要特性。

- 全双工
- 异步模式
- LSB 在前
- 集成波特率发生器
- 8 位数据
- 支持奇偶校验，支持校验位作为数据位 (9 bit 数据)
- 帧错误检测
- 接收数据超限检测
- 支持发送传输完成中断、接收传输完成中断和帧错误检测（目前发生帧错误不会触发中断，只是状态寄存器帧错误标志位会跳起）

3.8.3.2 结构框图



UART 结构框图

3.8.3.3 时钟发生器

时钟源来自系统时钟 SCK1、SCK2 和 SCK3 中的一个。

3.8.3.4 UART 发送

通过配置 UART 控制寄存器的 EN 位来使能 UART，同时配置控制寄存器的 T_EN 位来将 UART 配置在发送模式。控制寄存器配置完成后，往 UART 数据寄存器中写值会启动一次 UART 发送操作，如果发送完成，UART 退回到空闲状态。

UART 根据以下顺序在 Tx 引脚发送数据：起始位，8 位数据位（低位在前），停止位。

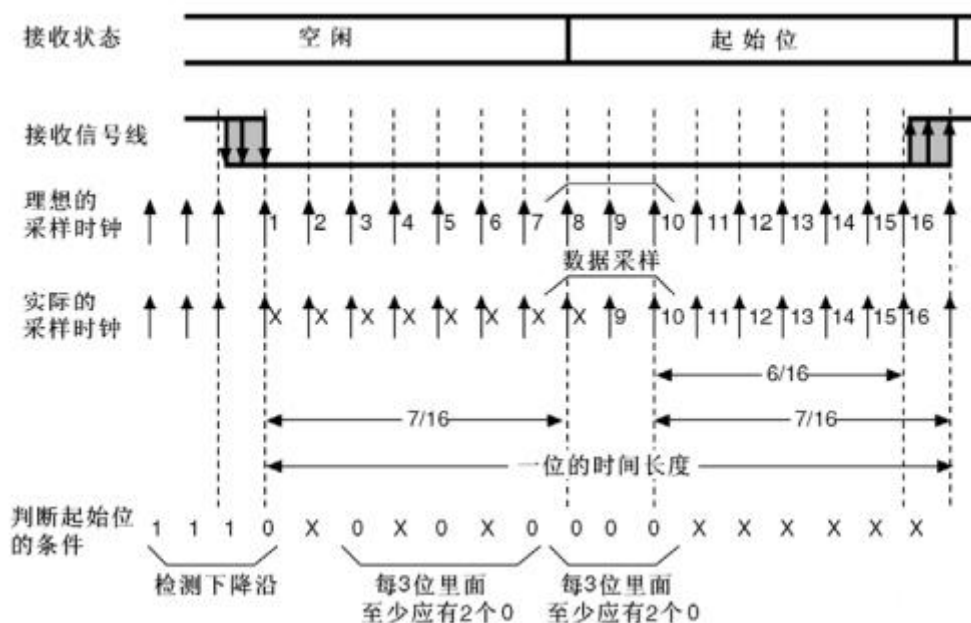
一次发送完成后会置发送完成标志，该标志触发 UART 发送中断。发送完成标志可通过软件清除。



3.8.3.5 UART 接收

通过配置 UART 控制寄存器的 EN 位来使能 UART，同时配置控制寄存器的 R_EN 位来将 UART 配置在接收模式。之后开始检测 RX 数据输入。如果检测到开始信号，UART 开始接收数据，如果成功检测到停止位，那么认为这一帧数据是有效的，将数据存储到 UART 数据寄存器，同时置位接收成功标志。如果接收到数据准备更新到 UART 数据寄存器时，接收标志也有效，则置接收超限标志。为了确保不触发错误的接收超限标志，用户必须在接收完成一帧数据后，清除接收标志。

接收时序图如下：



3.8.3.6 UART 全双工

通过配置 UART 控制寄存器的 EN 位来使能 UART，同时配置控制寄存器的 R_EN 位和 T_EN 位来将 UART 配置成全双工模式。在全双工模式下，UART 既可以发送数据又可以接收数据，写 UART 数据寄存器会启动一次 UART 发送操作，一次发送完成后会置发送完成标志，该标志触发 UART 发送中断。全双工模式下，开始检测 RX 数据输入。如果检测到开始信号，UART 开始接收数据，如果成功检测到停止位，那么认为这一帧数据是有效的，将数据存储到 UART 数据寄存器，同时置位接收成功标志。当接收成功标志置为 1 时，再读取 UART 数据寄存器，就可将接收到的数据读出。如果未接收到数据时就读数据寄存器，则会读出全 0，所以在进行读 UART 数据寄存器时，需要检测 UART 状态寄存器，当检测到有接收完成标志后，再进行数据读取。

3.8.3.7 UART 半双工

UART 半双工的应用方式是使用 UART0/1CR.PSEL 寄存器，通过配置 PSEL 寄存器为 0 或 1 来切换 TXD 和 RXD 管脚的位置，得到 TXD 和 RXD 使用同一个 PIN 的目的。

3.8.3.8 校验位模式



配置 PAR_EN=1 使能发送和接收时使用 9bit 模式，第 9bit 称为校验位，如何使用校验位支持两种模式：

- 当作奇偶校验位
配置 PAR_EN=1 并且 PAR_DIR=0 使能该模式，这时候发送和接收按照正常
- 当作第 9bit 数据位
配置 PAR_EN=1 并且 PAR_DIR=1 使能该模式，这时候发送的第 9bit 数据使用 PAR_ODD 的值，接收的第 9bit 数据存储在 ERR_PAR 中。

3.8.3.9 波特率设置

在信息传输通道中，携带数据信息的信号单元叫作码元（因为串口是 1bit 进行传输的，所以其码元就代表一个二进制数），每秒通过信号传输的码元数称为码元的传输速率，简称“波特率”，常用符号“Baud”表示，其单位为“波特每秒”（Bps）。串口常见的波特率有 4800、9600、115 200 等，此处我们选用 9600 的波特率进行讲解。

波特率时钟来自 SCK1、SCK2、SCK3 三个时钟源。

UART 使用时钟源的 4 分频来作为波特率时钟，接收和发送使用同样的波特率。

波特率的计算公式为：

$$\text{Baud} = F_{\text{CLK}}/4 * \text{时钟源}$$

通过 UART1_CFG 的 CKSEL 配置 UART 时钟源

配置 PCLK_DIV12 和 PCLK_DIV3 来配置所需要的波特率

例如，配置波特率为 9600bps：

$$9600 = 16000000/4 * \text{时钟源}$$

$$\text{时钟源} = 4000000/9600 \approx 416.6$$

由于 UART 使用的是时钟源的 4 分频，故时钟源分频系数为：

$$416.6/4 \approx 104$$

故 SCK3 的分频系数为 104

```

IM0_CR    = 0xC0;    //SYS_CLK = 16M
PCLK_CR   = 0xF3;    //CLK_SYS 作 SCK2, SCK3 时钟源为 SCK2
PCLK_DIV12 = 0x83;   //SCK1=System/9, SCK2 = System/4
PCLK_DIV3  = 103;    //SCK3 = SCK2/104

```

3.8.4 I2C

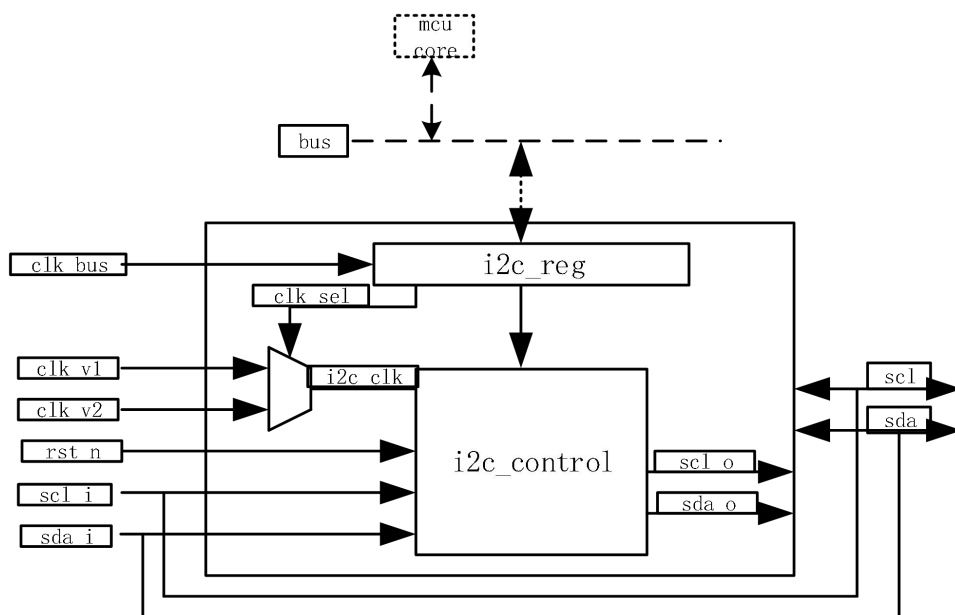
3.8.4.1 概述

I2C 是一种简单、双向的二进制同步串行总线，只需两根线即可在连接于总线上的器件之间传送信息。下图为 I2C 的架构图，MCU 通过总线访问 I2C 内部寄存器控制 I2C 的传输过程，I2C 通过两个双向的 GPIO 口与外部连接，发送或接收数据。

I2C 模块可以配置为主机或者从机模式或者主从模式。包含以下特性。

- 主机或者从机模式
- 多主机仲裁
- 速率 5Kbps、100Kbps、400Kbps
- 7 位从机地址
- 支持中断

3.8.4.2 结构框图



I2C 结构框图

3.8.4.3 应用描述

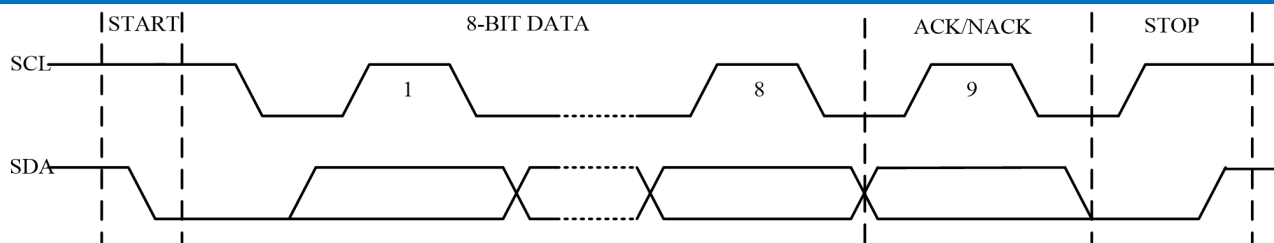
I2C 支持主从模式下的数据发送和接收。

基本数据传输方式：

主器件产生传输用的时钟（SCL）信号，开始信号（START）和结束信号（STOP）。数据（SDA）必须在时钟的低电平时改变，并在高电平时保持。

SCL 为高时，检测到 SDA 上有由高到低的跳变，为 START；

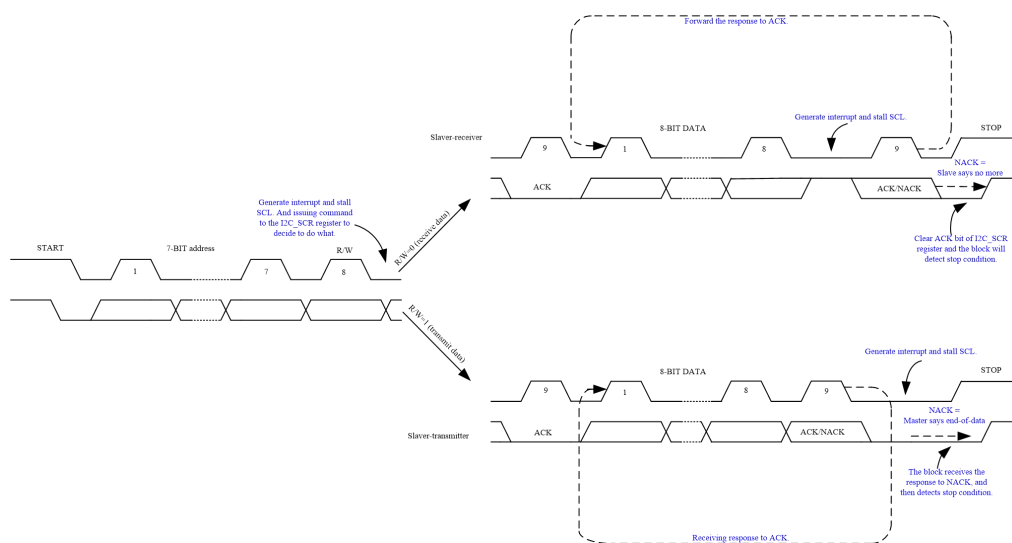
SCL 为高时，检测到 SDA 上有由低到高的跳变，为 STOP。



从模式 (slave):

从模式下，会持续监听总线上是否有 START 信号。当监听到 START，会收到 8bit 的数据，其中包括 7bit 的 address 和 1bit 的 R/W 标志，从器件会根据收到的地址来确认是否响应主器件的读写请求。

如果地址正确，确认响应主器件的请求，从器件会根据 R/W 标志确认是传输数据还是接收数据，过程如图所示：



从器件成功发送 1byte 数据过程如下：

- 1) 确认寄存器都在初始状态
- 2) 打开从模式 (I2C_CR)，处于监听状态
收到 8-bit data (slave address) 后产生中断
- 3) 将要发送的数据写入 I2C_DR
- 4) ACK bit 和 transmit bit 置 1 (I2C_STAT)
- 5) Byte Complete bit 置 1 (I2C_STAT)
收到 8-bit data 和响应后产生中断
- 6) 检查 LRB bit (I2C_STAT)
重复步骤 3~6，可以发送多 byte 数据

从器件成功接收 1byte 数据过程如下：

- 1) 确认寄存器都在初始状态
- 2) 打开从模式 (I2C_CR)，处于监听状态



收到 8-bit data (slave address) 后产生中断

3) ACK bit 置 1, transmit bit 清 0 (I2C_STAT)

4) Byte Complete bit 置 1 (I2C_STAT)

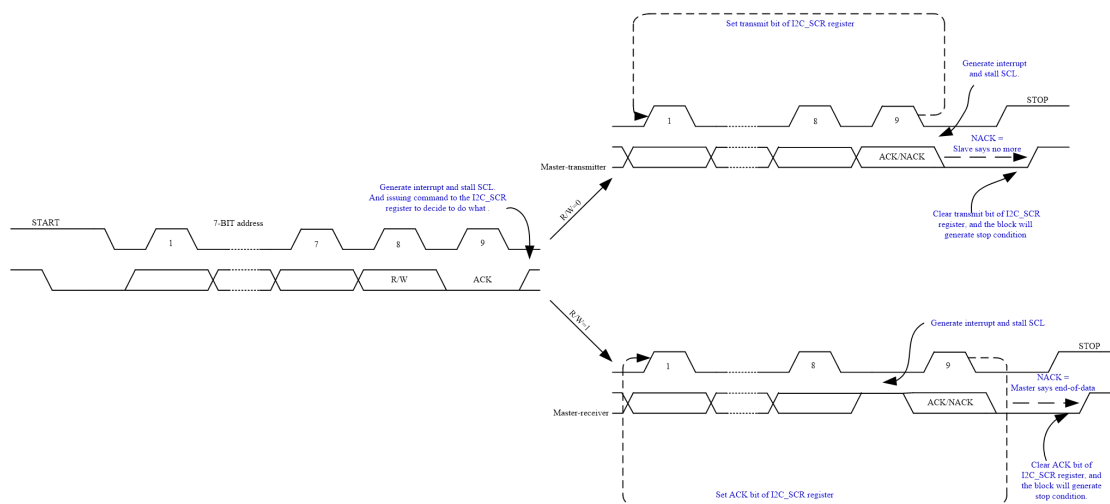
收到 8-bit data 后产生中断

5) ACK bit 清 0 (I2C_STAT)

重复步骤 3~4, 可以接收多 byte 数据

主模式:

主模式下, 发起一个传送请求前, 主设备必须先判断总线是否处于空闲状态。当总线上有设备在传输数据时, 总线忙状态位 (Bus Busy) 会一直置为 1, 直到检测到一个 STOP 信号, 此时, 当前设备获得总线使用权, 启动一个读/写过程。



主器件成功发送 1byte 数据过程如下:

- 1) 确认寄存器都在初始状态.
- 2) 打开主模式 (I2C_CR).
- 3) 将数据(slave address+W)写入 I2C_DR.
- 4) Start Gen bit 置 1 (I2C_MCR).

主设备发送完 8bit 数据并收到 ACK, 产生中断.

- 5) 将要发送数据写入 I2C_DR.
- 6) Transmit bit 置 1 (I2C_STAT).

主设备发送完 8bit 数据并收到 ACK, 产生中断.

- 7) 发送完成, Transmit bit 清零 (I2C_STAT register).

重复步骤 5~6, 可以发送多 byte 数据。

主器件成功接收 1byte 数据过程如下:

- 1) 确认寄存器都在初始状态.



- 2) 打开主模式 (I2C_CR).
- 3) 将数据 (slave address+W) 写入 I2C_DR.
- 4) Start Gen bit 置 1 (I2C_MCR).

主设备发送完 8bit 数据并收到 ACK, 产生中断.

- 5) Transmit bit 清 0 (I2C_STAT).

主设备收到 8bit 数据, 产生中断.

- 6) 如果需要接收更多数据, ACK bit 置 1, 接收完成 ACK bit 置 0 .

重复步骤 5~6, 能接收多 byte 数据。

3.8.4.4 中断

I2C 提供 5 种类型的中断:

- 1) 总线错误中断
- 2) 停止中断
- 3) NACK 中断
- 4) 硬件地址匹配中断
- 5) 传输完成中断

3.8.4.5 波特率设置

主机模式下, SCL 时钟来自 I2C 工作时钟的 17 分频。

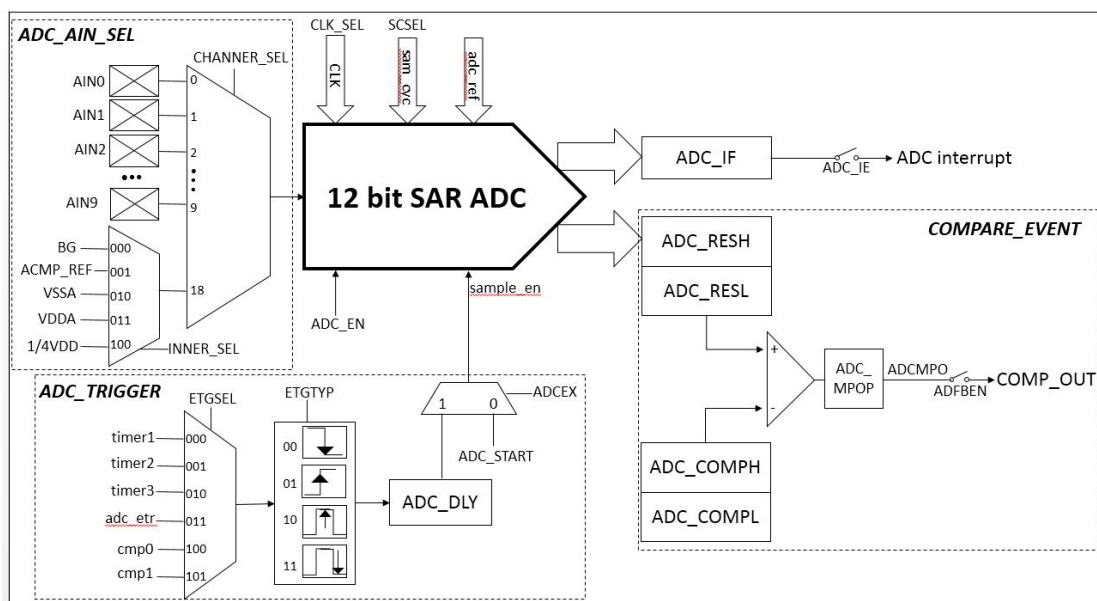
3.8.5 ADC

3.8.5.1 概述

XC8F9463 内部集成了一个 12 位高精度，高转换速率的逐次逼近型模数转换器 (SAR ADC) 模块。具有以下特性：

- 12 位转换精度；
- 高达 180K SPS 的转换速度；
- 支持 11 路可选的单端输入通道：10 路外部输入通道，1 路片内电压输入通道；
- 支持 3 路可选的参考电压源；
- ADC 的电压输入范围：0~Vref；
- 软件可配置 ADC 的采样/转换时钟频率；
- 软件可配置 ADC 的采样时间；
- 可以配置 PWM、比较器输出或输入管脚边沿触发采样；
- 提供 ADC 转换结果比较器，比较结果可用于触发 PWM 故障刹车

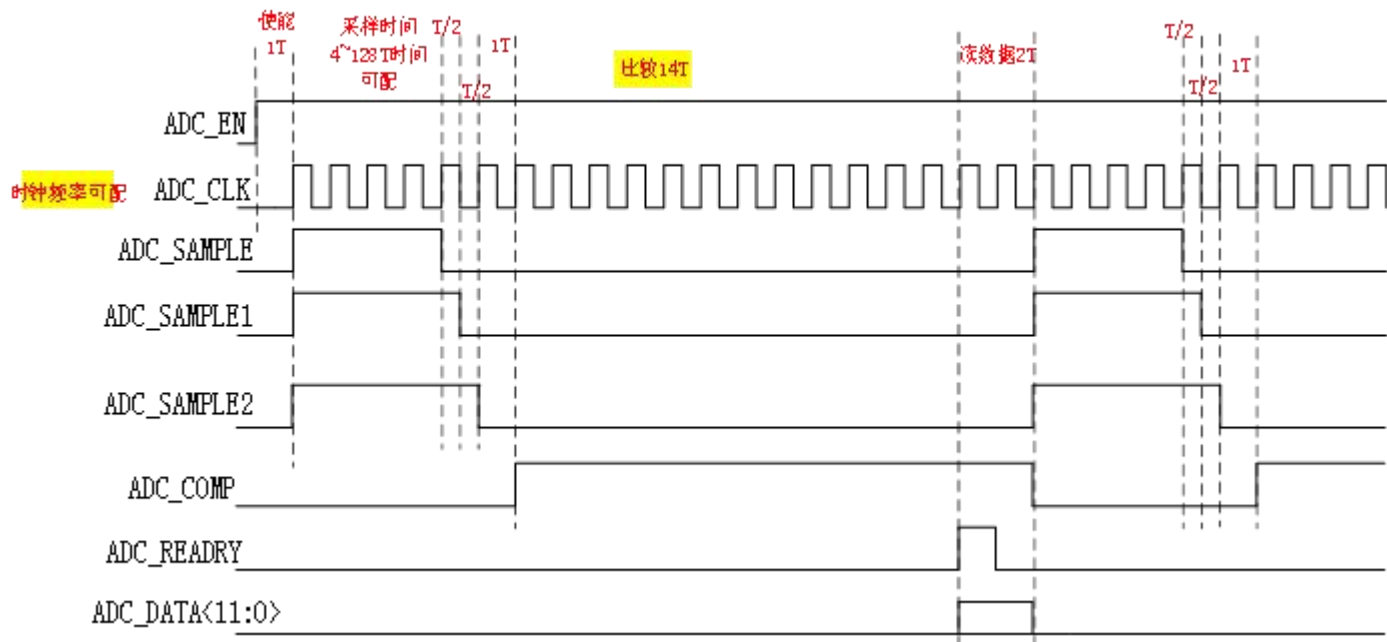
3.8.5.2 结构框图



ADC 结构框图

3.8.5.3 ADC 转换时序

ADC 采样周期可配 4~128T，转换周期为 14T (1T 为一个机器周期)。





3.8.6 SPI

3.8.6.1 概述

SPI 是一种常用的串行外设总线，通过 4 线接口完成数据传输。SPI 模块支持以下特征：

- 全双工；
- 支持主机模式和从机模式；
- 支持数据传输高位优先和低位优先；
- 4 级发送和 4 级接收缓存；
- 主机最大传输速率 8Mbps，从机最大接收速率 7Mbps，从机最大发送速率为系统时钟的 1/10；
- 支持独立中断。

3.8.6.2 功能描述

SPI 模块接口有四个管脚，分别是主进/从出 (MISO)，主出/从进 (MOSI)，移位时钟 (SPICLK)，和从机选择 (NSS)。MOSI 脚用于传输主机到从机的 8 位数据，所以 MOSI 是一个主机设备的输出引脚，从机设备的输入引脚。相应的，MISO 用于接收从机到主机的串行数据。

SPCLK 引脚为主机模式下的时钟输出，从机的输入时钟。移位时钟用于 MOSI 和 MISO 脚之间数据传输的同步时钟。主机模式发送 8 个移位时钟周期，在总线上交换一个字节数据。移位时钟总是由主机产生，系统不能存在多个主机以免冲突。

SPI 从机设备通过设定从机选择脚 (NSS) 选择。当需要访问任何从机时，该从机的此信号脚必须保持低。当 NSS 为高，该从机访问将被禁止。若为多从机模式，在同一时刻必须保持只有一个从机被选定。对于主机，NSS 脚不做任何用途，可配置为普通端口。

注意：

- 主机读操作前，需要先读 4 次 DR 寄存器清空 DR 缓存，再进行读操作。
- 触发中断条件为读空或发空。

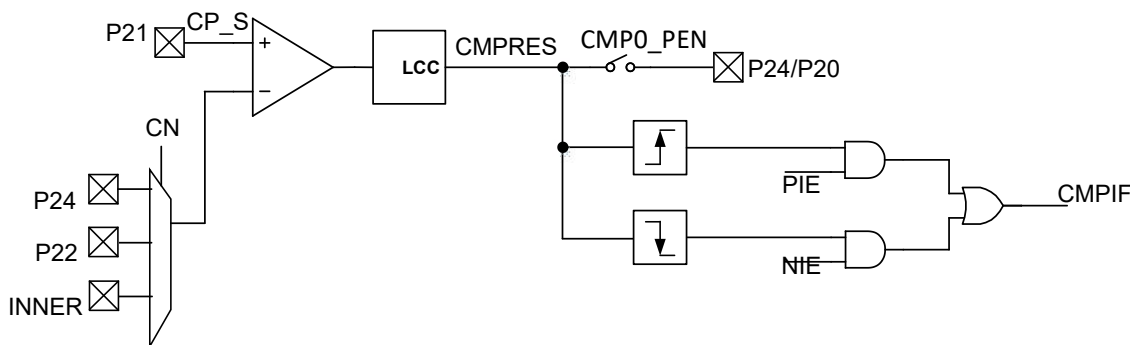
3.8.7 模拟比较器

3.8.7.1 概述

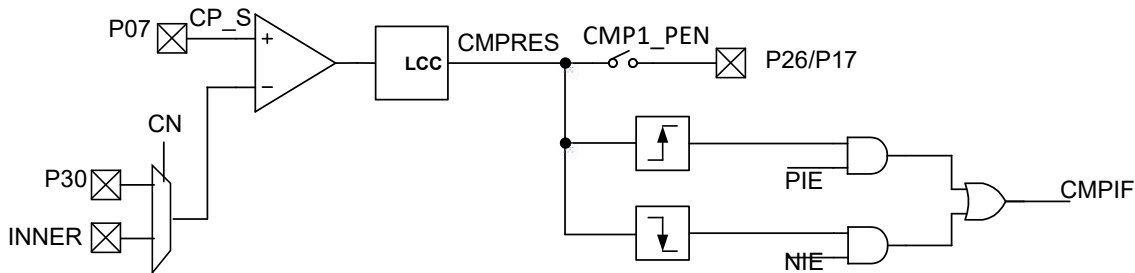
模拟电压比较器 CMP 用于比较两个输入模拟电压的大小，并根据比较结果输出高/低电平。当“+”输入端电压高于“-”输入端电压时，电压比较器输出为高电平；当“+”输入端电压低于“-”输入端电压时，电压比较器输出为低电平。XC8F9463 内部集成的模拟电压比较器 CMP 具有以下特性：

- 支持电压比较功能；
- 支持内部 20 阶 VBG 分压作为输入；
- 支持外部输入端口；
- 支持三种软件可配置的中断触发方式：上升沿触发/下降沿触发/上下沿触发；
- 电压比较器的输出可以作为 Timer1、Timer2 以及 Timer3 的刹车输入；
- 提供软件可配置的滤波时间以增强芯片的抗干扰能力。

3.8.7.2 结构框图



比较器 0 电路结构框图

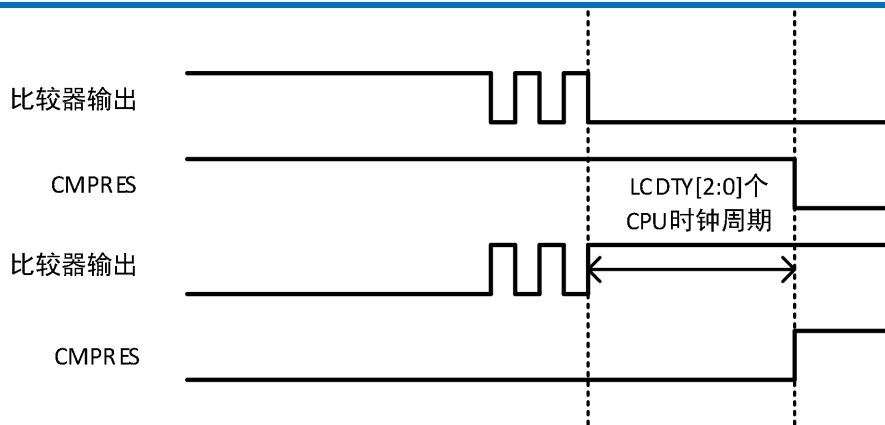


比较器 1 电路结构框图

3.8.7.3 比较器时钟和滤波功能

模拟比较器输出通过 SCK0 同步到内部数字系统，数字滤波时钟采用 SCK0 作为输入，如果要使用比较器要打开 SCK0。

数字滤波工作即为数字信号去抖动功能。当比较器输出变化 LCDTY 个时钟周期稳定后才认为数据变化是有效的。数字滤波功时钟来自 SCK0，所以如果要使用数字滤波功能，要使能 SCK0 时钟。



比较器数字滤波功能

注意：模拟比较器的输出到数字滤波电路之间有两个 SCK0 时钟周期延时。

3.8.8 LED/LCD 驱动器

3.8.8.1 概述

XC8F9463 内部集成 LED/LCD 驱动，通过配置寄存器可以实现支持 LED 和段码式 LCD 的显示控制。主要特性如下：

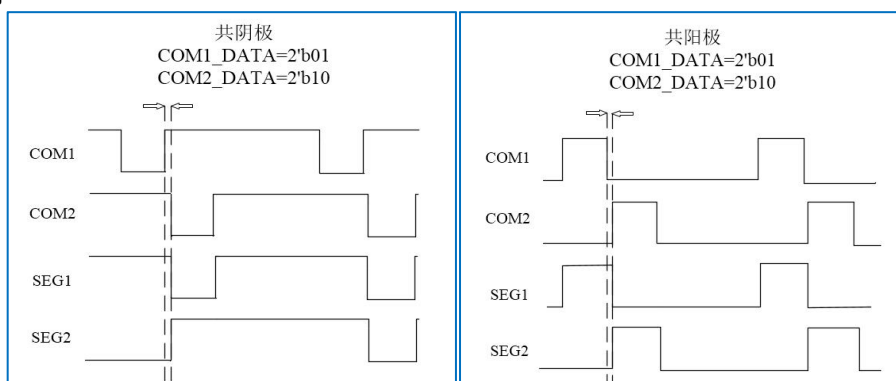
(1) LED

- 4 个 COM 输出引脚和 8 个 Segment 输出引脚
- 支持共阴极、共阳极输出
- 支持 IO 口电流驱动能力可配
- 刷新频率可配 (62.5Hz~250Hz)
- 在深度睡眠模式下可以保持正常工作，刷新率为 62.5Hz

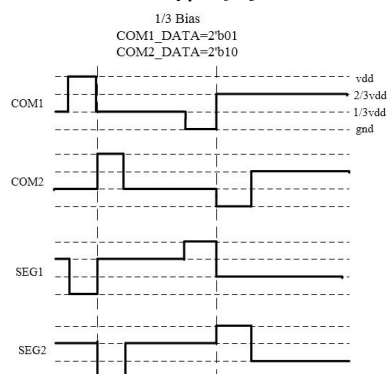
(2) LCD

- 4 个 COM 输出引脚和 12 个 Segment 输出引脚
- 刷新频率可配 (62.5Hz~250Hz)
- 1/3 偏置电压
- 对比度 15 档可配
- LCD 驱动模式可配：传统电阻型，快速充电模式（充电时间可配：1/8、1/16、1/32、1/64）
- 在深度睡眠模式下可以保持正常工作，刷新率为 62.5Hz

(3) 工作时序



LED 工作时序



LCD 工作时序

3.9 省电模式

XC8F9463 有两种低功耗模式来优化设备功耗：

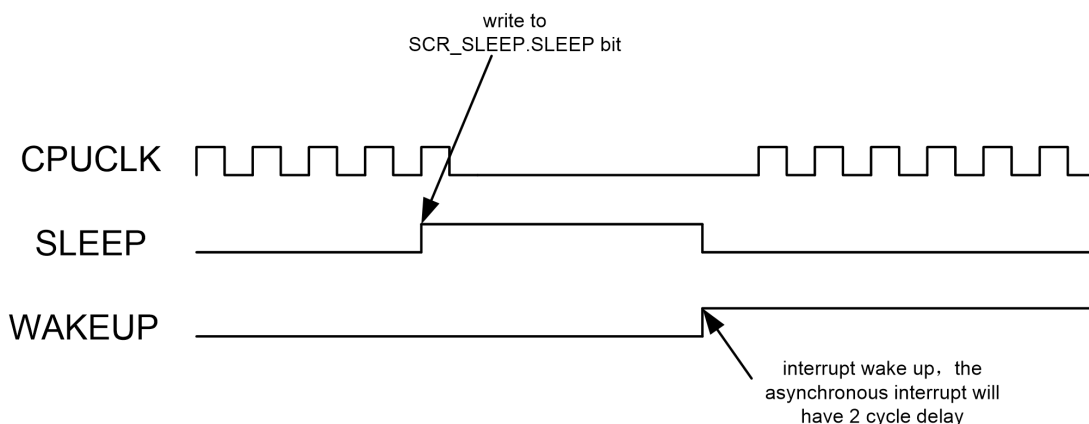
- 睡眠模式
- 深度睡眠模式

这两种模式下程序都停止运行。

外设	睡眠模式	深度睡眠模式
CPU	停止	停止
RAM	保持	保持
睡眠定时器	运行	运行
看门狗	运行	运行
定时器 0~3	运行	停止
ADC	运行	停止
SPI	运行	停止
比较器	运行	停止
UART	运行	停止
I2C	运行	停止
LCD	运行	运行
LED	运行	运行
内部 16MHz 振荡器	运行	停止
内部 32KHz 振荡器	运行	运行
I/O 口	保持	保持
其他外设	运行	停止
唤醒条件	看门狗复位, BOR 复位, 所有中断	看门狗复位, 引脚中断, SCM 中断, 睡眠定时器中断

3.9.1 睡眠模式

写 SCR 寄存器 SLEEP=1 且 SLEEPDEEP=0 进入到睡眠模式。该模式下，内部 16MHz 晶振保持工作。同时继续给外设提供时钟，但是 CPU 时钟停止。该模式可以通过复位和中断唤醒。如果使用复位唤醒，那么整个系统会复位而初始化。



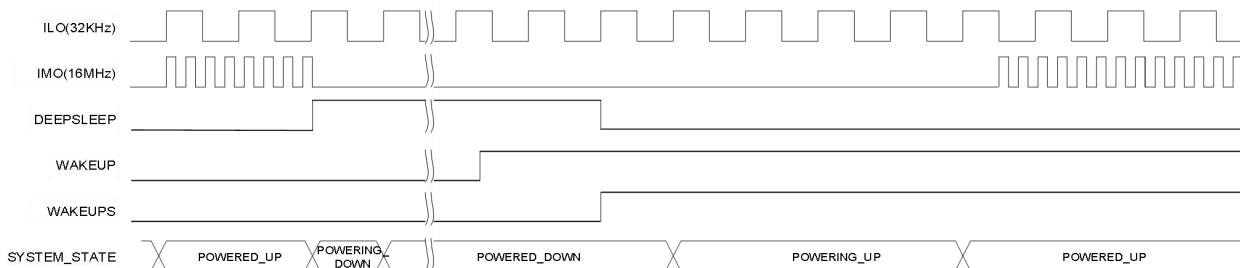
睡眠模式睡眠和唤醒时序图

3.9.2 深度睡眠模式

深度睡眠模式通过写 SCR 的 SLEEP=1 且 SLEEPDEEP=1 进入。该模式下，16MHz 主振荡器停止工作，32KHz 低功耗振荡器继续工作。系统时钟和外设时钟停止，但是睡眠定时器和看门狗继续工作。

3.9.2.1 深度睡眠模式唤醒

深度睡眠模式可以通过复位和中断唤醒。复位重新初始化所有的控制寄存器，所以重新工作。振荡器的重新工作需要一定时间的延时。下面的图描述了深度睡眠唤醒的时序。



深度睡眠唤醒时序

3.9.3 睡眠定时器中断

看门狗内部实现了一个 16 位的睡眠向上计数器，该定时器用作看门狗的预分频同时也可以作用定时功能。可以产生中断，中断使能可以控制。该定时器有两种用法，第一种 SLPACCSEL 等于 0 时，通过 SLPINTS 选择固定的定时周期，第二种 SLPACCSEL 等于 1 时，选择对于的溢出值来产生中，溢出值通过 SLPACCPRD<10: 0>来配置。（注意：当选用第二种配置方法时，实际溢出值为配置值加 1 个 32K 时钟周期）



3.10 在线调试

XC8F9463 支持在线调试功能，可以通过 JLINK 仿真器和 JTAG 协议接口对 XC8F9463 进行在线调试。8051 内核自带 JTAG 仿真调试接口，外部逻辑通过 JTAG 接口访问 8051 内部的仿真调试逻辑实现仿真调试功能。

仿真调试功能锁定：

XC8F9463 在退出复位（必须保证 jtag 序列识别逻辑和 GPIO 模块退出复位）后一段时间 CPU 内核还处于复位状态，此段时间内内核还没有开始执行指令，称为内核复位窗口期，持续时间约 6ms。内核退出复位后，开始执行程序对芯片进行初始化，包括对管脚映射的配置。为保证 JTAG 仿真调试功能，必须在程序改变 JTAG 管脚功能前锁定 JTAG 功能。

在内核复位窗口期内，阻止对 JTAG 相关管脚（P10、P11、P12、P13）功能配置寄存器的写操作（写无效果），从而保证这几个管脚用作 JTAG 功能。



4. 电气特性

4.1 绝对最大额定值

参数	最小值	最大值	单位
存储器温度	-55	125	°C
工作温度	-40	85	°C
工作电压	2.4	5.5	V
VDD 对地电压	-0.3	5.5	V
I/O 对地电压	-0.3	VDD+0.3	V

4.2 直流特性

符号	参数	测试条件	最小值	典型值	最大值	单位
f_{FLASH}	FLASH 工作频率	$4.5 \leq VDD < 5.5$	-	-	8	MHz
		$2.4V \leq VDD < 5.5V$	-	-	2.6	MHz
IDD1	工作电流 1	内部 16MHz RC 振荡器工作, CPU 工作在 16MHz	-	5.6	-	mA
IDD2	工作电流 2	内部 16MHz RC 振荡器工作, CPU 关闭	-	3.4	-	mA
ISP	静态电流	内部 16MHz RC 振荡器关闭, 32KHz 时钟打开, CPU 工作在 DEEPSLEEP 模式	-	4.7	-	uA
VIL	输入低电平	VDD=5V, 常温 25°C	-	-	0.3VDD	V
VIH	输入高电平		0.5VDD	-	-	V
R_{PU}	上拉电阻		-	10	-	KΩ
R_{PD}	下拉电阻		-	10	-	KΩ
I_{OH1}	拉电流 1	GPIO 输出 4V (所有 GPIO 输出电流一样)	-	13	-	mA
I_{OL1}	灌电流 1	GPIO 0.3V	-	12	-	mA



4.3 GPIO 特性

参数	符号	最小值	典型值	最大值	单位	条件
输出高电压 1	VOH1	VDD-0.7	-	-	V	GPIO_LED_C, IOH=-10mA, Vdd=5.0V
输出高电压 2	VOH2	VDD-0.7	-	-	V	GPIO_LED_S, IOH=-10mA, Vdd=5.0V
输出高电压 3	VOH3	VDD-0.7	-	-	V	GPIO, IOH=-10mA, Vdd=5.0V
输出高电压 4	VOH4	VDD-0.7	-	-	V	GPIO_LED_S, IOH=-20mA, Vdd=5.0V
输出低电压 1	VOL1	-	-	GND+0.6	V	GPIO_LED_C, IOL=-15mA
输出低电压 2	VOL2	-	-	GND+0.6	V	GPIO_LED_S, IOL=-15mA
输出低电压 3	VOL3	-	-	GND+0.6	V	GPIO, IOL=-15mA
大驱动口灌电流能力	ICL	-	-	125	mA	GPIO_LED_C, Vdd=5.0V, VOL=GND+1.5V

4.4 模拟比较器特性

Temp=25°C, $V_{sense}=V_{in+}-V_{in-}$, VDD=5V, $V_{in+}=vdd/2$, 除非另有说明

参数	最小值	典型值	最大值	单位	条件
电源电压	2.4	5	5.5	V	
静态电流	56	103	111	uA	Vsense=0.1V, vdd=2.4~5.5
工作温度	-40	25	85	°C	
输入电压范围	0	-	4	V	Ttcorner, vdd=5V
响应时间	-	50	-	ns	正常模式: 输出低->高
	-	40	-	ns	正常模式: 输出高->低

失调电压, tt

电源电压 (V)	输入电压 (V)	输入失调, -40°C	25°C	85°C
5	0	1.074mV	1.288mV	1.534mV
	1	239uV	263.8uV	285uV
	2.5	217.2uV	235uV	250.4uV
	4	237.8uV	206.5uV	197.8uV
2.4	0	245.6uV	358.4uV	489uV
	1.2	-28uV	-30.42uV	-27.96uV
	1.8	364.69uV	264.174uV	227.035uV



4.5 ADC 特性

电源工作电压 2.6V—5.5V，典型工作电源电压 3.6V，如无特别说明，下表中参数均代表环境温度为 25°C。

规格	条件	最小值	典型值	最大值	单位
分辨率	单端转换	-	12	-	bit
积分非线性误差	VDD=5V	-	±2	±6	LSB
微分非线性误差		-	±1	±2	LSB
增益误差		-	±1	±2	LSB
偏移误差		-	±2	±6	LSB
模拟供电电压		2.4	5	5.5	V
参考正电压 (可配置)	片内参考	-	1.2	-	V
	片内参考	-	2.4	-	V
	电源	-	VDD	-	V

注意：使用 LED 驱动时，开启 LED，ADC 的 DNL 在 -26 到 +48 个 LSB 左右。

4.6 EMC 特性

Electrostatic discharge (ESD)

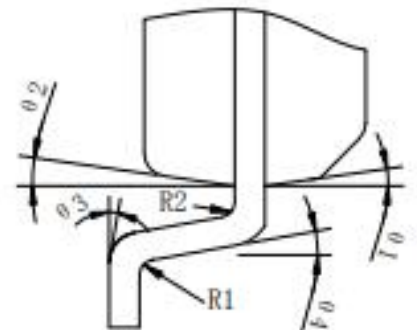
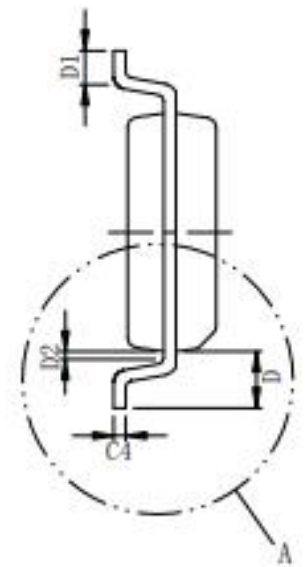
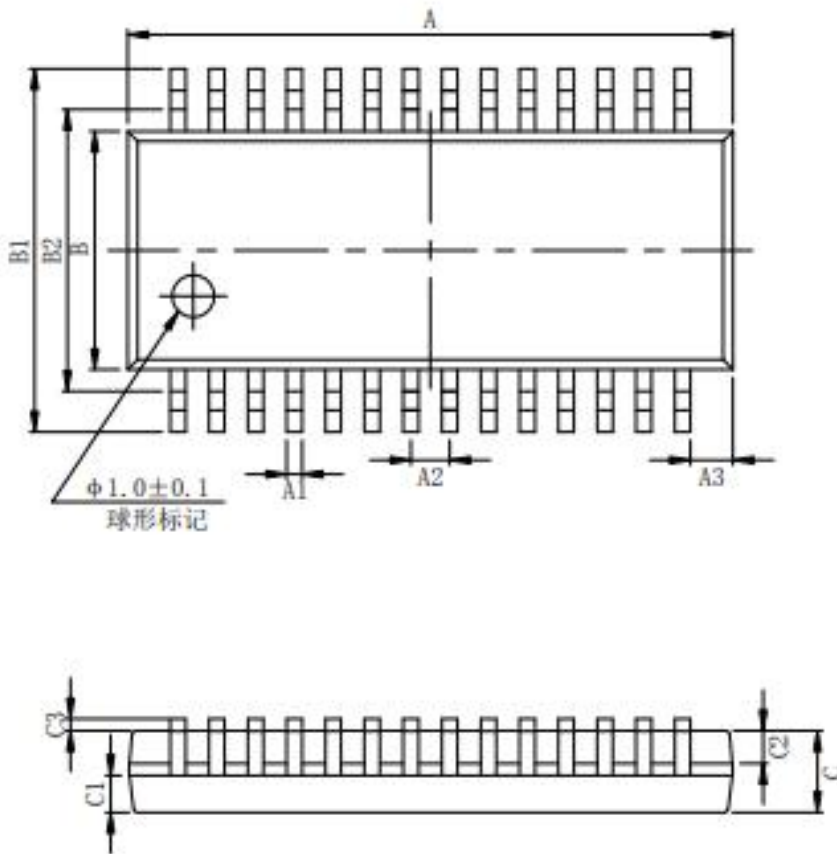
符号	参数	条件	封装	最大值	单位
$V_{ESD(HBM)}$	Electrostatic discharge voltage (Human body model)	Temperature = +24°C Relative humidity 45%	SSOP28	6500	V
$V_{ESD(CDM)}$	Electrostatic discharge voltage (Charge device model)	Temperature = +24°C Relative humidity 45%		2000	V
$V_{ESD(MM)}$	Electrostatic discharge voltage (Machine model)	Temperature = +25°C Relative humidity 40%		550	V



5. 封装尺寸

(单位:mm)

标注	尺寸	最小(mm)	最大(mm)	标注	尺寸	最小(mm)	最大(mm)
A		9.80	10.00	C4		0.203	0.233
A1		0.254TYP		D		1.05TYP	
A2		0.635TYP		D1		0.40	0.70
A3		0.695TYP		D2		0.15	0.25
B		3.85	3.95	R1		0.20TYP	
B1		5.84	6.24	R2		0.20TYP	
B2		5.00TYP		θ 1		8° ~ 12° TYP4	
C		1.40	1.60	θ 2		8° ~ 12° TYP4	
C1		0.61	0.71	θ 3		0° ~ 8°	
C2		0.54	0.64	θ 4		4° ~ 12°	
C3		0.05	0.25				

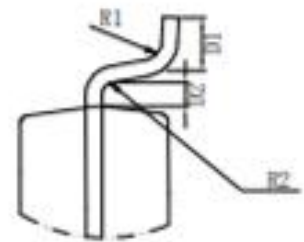
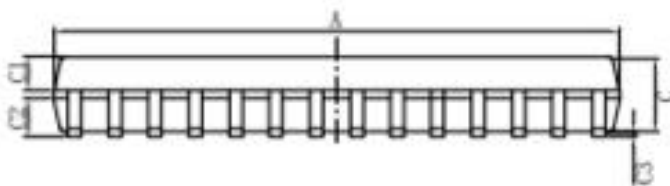
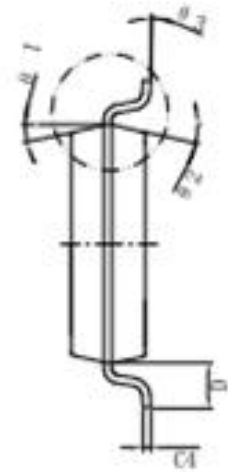
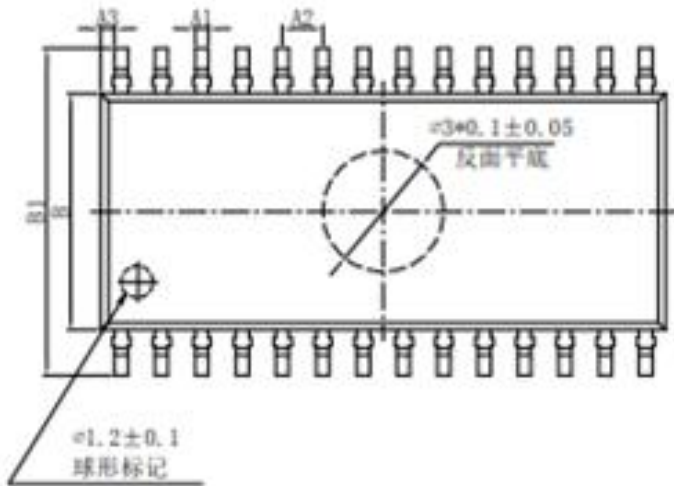


DETAIL A

SSOP28 封装外形图



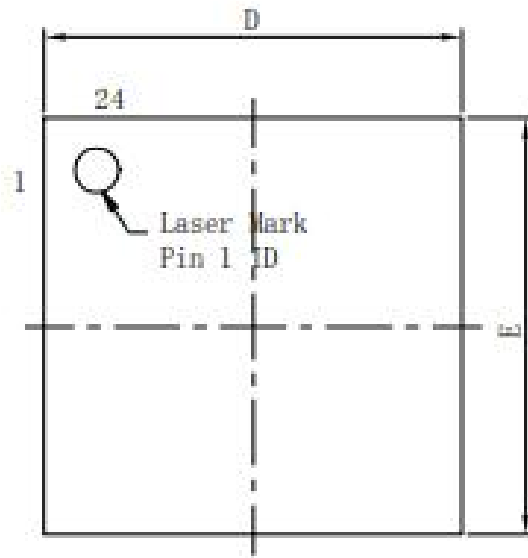
标注	尺寸	最小 (mm)	最大 (mm)	标注	尺寸	最小 (mm)	最大 (mm)
A		17.90	18.10	C4		0.244	0.264
A1		0.356	0.456	D		1.353	1.453
A2		1.17	1.37	D1		0.60	1.00
A3		0.542TYP		D2		0.18TYP	
B		7.40	7.60	R1		0.30TYP	
B1		10.206	10.406	R2		0.20TYP	
C		2.18	2.28	θ1		12° TYP4	
C1		0.938	1.038	θ2		12° TYP4	
C2		0.938	1.038	θ3		0° ~ 8°	
C3		0.03	0.17				



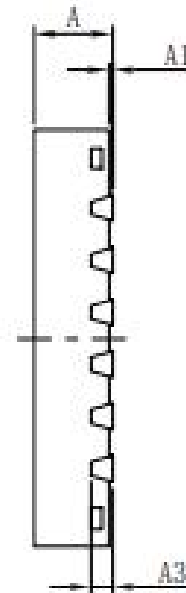
SOP28 封装外形图



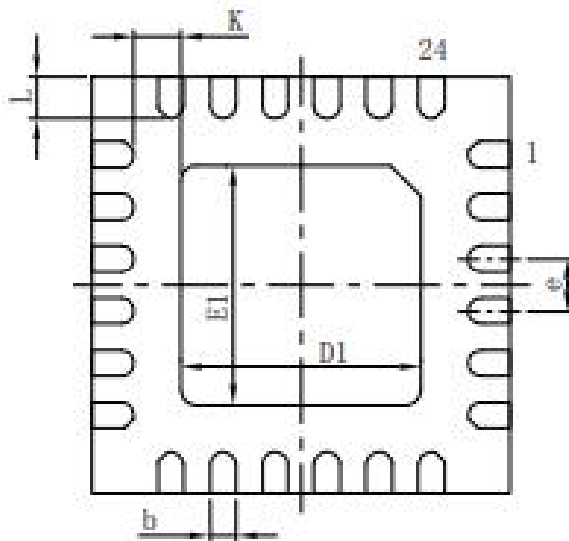
标注 \ 尺寸	最小	标准	最大	标注 \ 尺寸	最小	标准	最大
A	0.70	0.75	0.80	D1	2.20	2.30	2.40
A1	0.00	—	0.05	E1	2.20	2.30	2.40
A3	0.203REF			e	0.50TYP		
b	0.20	0.25	0.30	K	0.20	—	—
D	3.90	4.00	4.10	L	0.30	0.40	0.50
E	3.90	4.00	4.10				



Top View

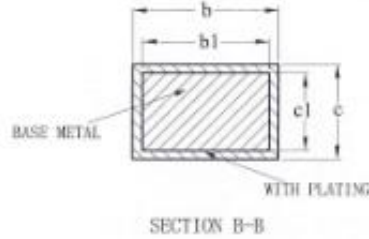
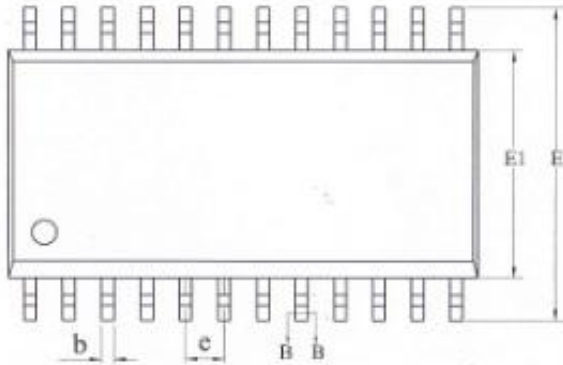
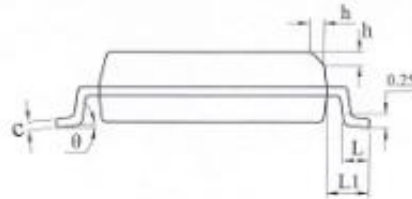
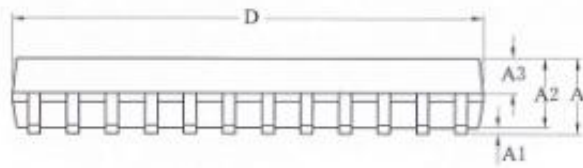


Side View



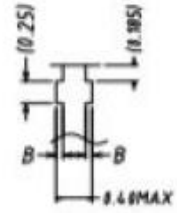
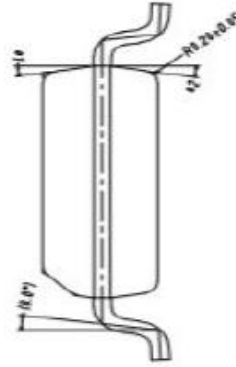
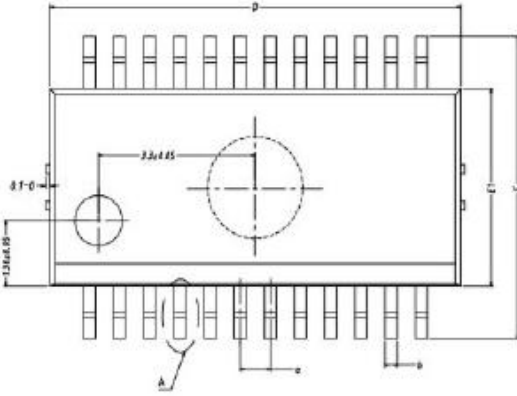
Bottom View

QFN24 封装外形图



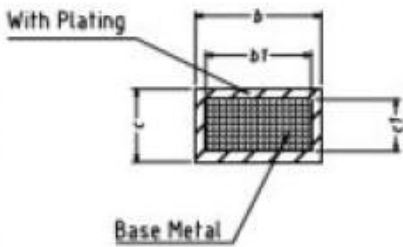
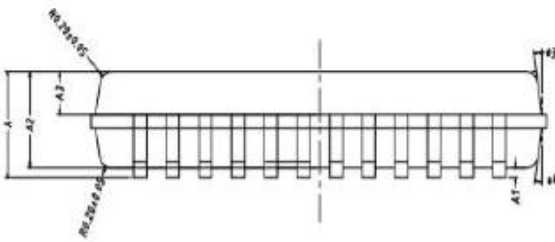
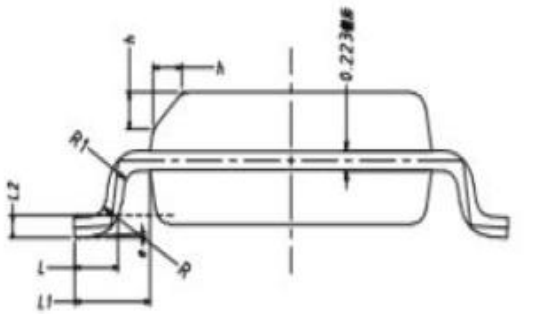
SYMBOL	MILLIMETER		
	MIN	NOM	MAX
A	2.36	2.54	2.64
A1	0.10	0.20	0.30
A2	2.26	2.30	2.35
A3	0.97	1.02	1.07
△ b	0.29	—	0.47
△ b1	0.38	0.41	0.44
△ c	0.25	—	0.29
c1	0.24	0.25	0.26
△ D	15.30	15.40	15.50
E	10.10	10.30	10.50
E1	7.40	7.50	7.60
e	1.27BSC		
L	0.70	—	1.00
L1	1.40REF		
h	0.25	—	0.75
θ	0	—	0°

SOP24 封装外形图



A
1:1

$0 < B, B' \leq 0.1$



NOTES:

SYMBOL	MIN	NOM	MAX
A	-	-	1.70
A1	0.10	0.15	0.20
A2	1.40	1.45	1.50
A3	0.62	0.65	0.68
b	0.23	-	0.32
b1	0.23	0.25	0.28
c	0.20	-	0.25
c1	0.19	0.20	0.21
D	8.60	8.65	8.70
e	0.605	0.635	0.665
E	5.85	6.00	6.15
E1	3.85	3.90	3.95
L	0.50	0.60	0.70
L1	1.05REF		
L2	0.25BSC		
R	0.20	0.25	0.30
R1	0.20	0.25	0.30
h	0.30	0.40	0.50
θ	1°	-	+6°
θ1	9°	10°	11°
θ2	9°	10°	11°
θ3	9°	10°	11°
θ4	9°	10°	11°

SSOP24 封装外形图